

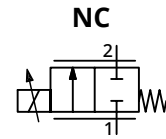
ASCO™ Proportional-Magnetventile

2-Wege, NC, direkt betätigt, 1/8"- oder 1/4"-Gewinde

2/2
Serie
209

Merkmale und Vorteile

- Die direkt wirkenden Proportional-Stromregelventile wurden für eine Vielzahl von Anwendungen entwickelt, um den Durchfluss von flüssigen und gasförmigen Medien exakt zu regeln
- Die Innenkonstruktion ist so konzipiert, dass sie nahezu reibungsfrei funktioniert. Das ermöglicht eine äußerst präzise proportionale Durchflussregelung
- Alle Ventilsulen sind UL-angewiesen
- Dank der geringen inneren Reibung wird eine hohe Wiederholgenauigkeit und Ansprechempfindlichkeit erreicht
- Die verbesserte Konstruktion sorgt für einen geräuscharmen Betrieb
- Die Proportional-Magnetventile entsprechen den geltenden CE- und UKCA-Richtlinien



UK
CA
CE



Allgemein

Differenzdruck Siehe «SPEZIFIKATION»
Umgebungstemperaturbereich -10 °C bis +55 °C (14 °F bis 131 °F)
Max. Viskosität 21 cSt (mm²/s)
Ansprechzeit < 25 ms

Medien (*)	Temperaturbereich (TS)	Dichtwerkstoffe (*)
Druckluft, inerte Gase oder neutrale Flüssigkeiten	-10 °C bis +90 °C (14 °F bis 194 °F)	FPM (Fluorelastomer)
		EPDM (Ethylen-Propylen-Dien-Monomer)

Mediumberührte Teile

(*) Die Beständigkeit der mediumberührten Teile gegenüber den verwendeten Medien ist zu überprüfen.

Gehäuse Messing oder Edelstahl
Führungsrohr Messing oder Edelstahl
Magnetanker und Gegenanker Edelstahl
Federn Edelstahl
Dichtung FPM oder EPDM
Ventilteller FPM oder EPDM

Elektrische Daten

Isolationsklasse (Magnet) H
Elektrische Ausführung DIN EN 175301-803, Form A (18 mm)
Schutzart IP65 (EN 60529), vergossen
Standardspannungen DC (=) : 12 V, 24 V
 (andere Spannungen auf Anfrage)

Spannung	Regelbereich	Nennleistung	Umgebungstemperaturbereich (TS)	Typ ⁽¹⁾
		warm/kalt = (W)		
(V) =	(mA)		°C (°F)	
12	200 - 880	10,6 / 8	0 bis +55 (32 bis 131)	01
24	100 - 440			

Spannungsregelung ⁽²⁾ 0-24 V DC oder 0-12 V DC
 12 oder 24 V DC Pulsbreitenmodulation
 (> 500 Hz) ⁽³⁾

Durchflussregelungswerte ⁽⁴⁾
 Hysterese < 5 %;
 Wiederholgenauigkeit ⁽⁵⁾ < 1 %;
 Ansprechempfindlichkeit < 0,2 %

⁽¹⁾ Siehe Maßzeichnungen auf der folgenden Seite.

⁽²⁾ Steckerverstärker auf Anfrage.

⁽³⁾ Höhere Frequenzen führen zu einer größeren Hysterese, verringern aber das Risiko von Schwingungen. Für Anwendungen mit Flüssigkeiten empfehlen wir höhere Frequenzen.

⁽⁴⁾ Maximaler Wert in Prozent innerhalb des Regelbereichs, Pulsbreitenmodulation 500 Hz.

⁽⁵⁾ Messung der Wiederholgenauigkeit unter Laborbedingungen. Die Durchflusswerte können im Laufe der Lebensdauer je nach Bedingungen und Dauer von Lagerung und Nutzung schwanken.

Kenndaten

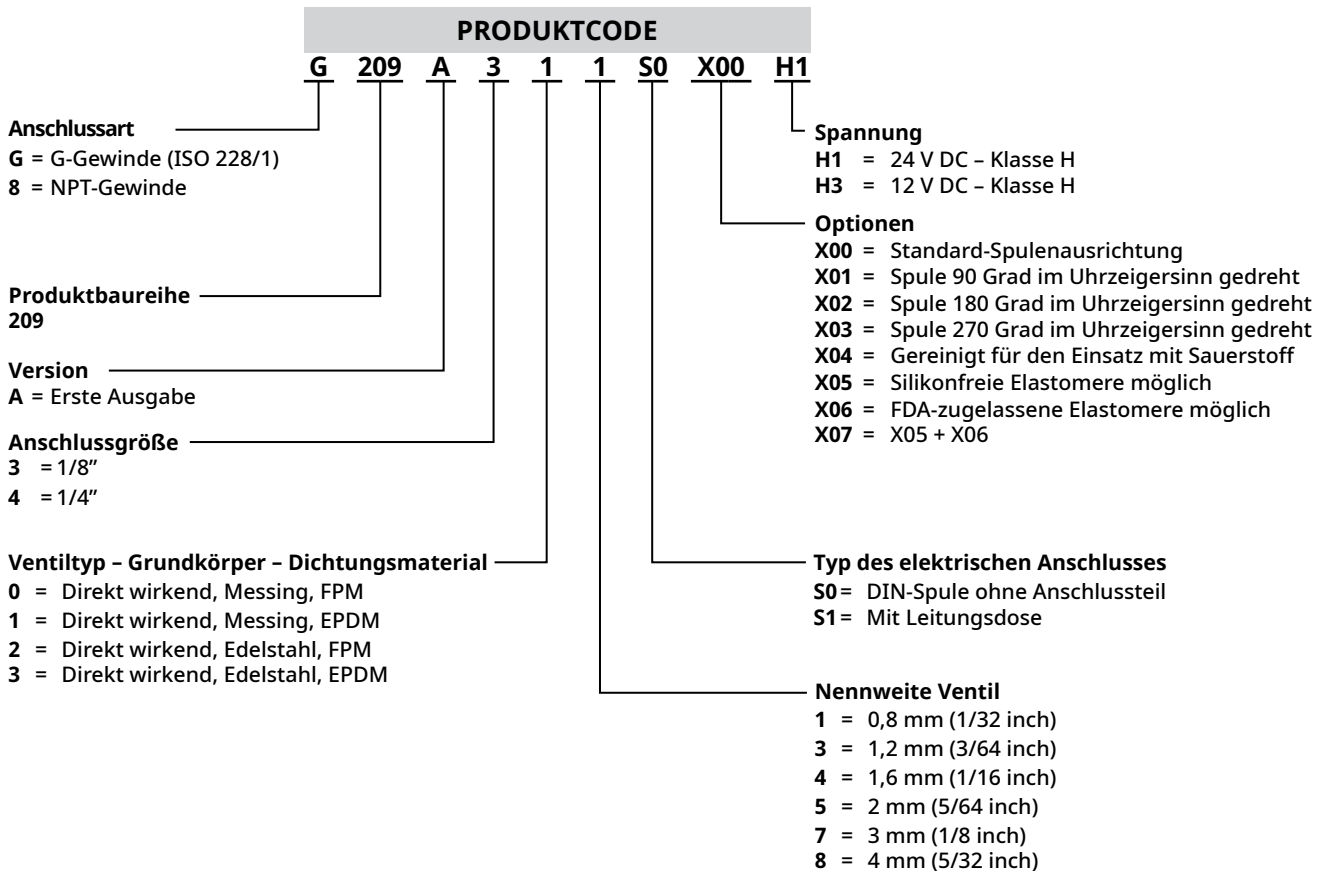
Anschlussgröße	Nennweite	Durchflusskoeffizient		Betriebsdruckdifferenz ⁽¹⁾		Abmessungen / Typ ⁽²⁾	Gewinde-typ	Dichtung und Ventilteller	PRODUKTCODE		Spannungs-code			
		1 → 2		bar (psi)					Messing	Edelstahl	12 V/DC	24 V/DC		
		Kv (m³/h)	Kv (l/min)	Min.	Max. (PS)									
					Vakuum (*)								Druckluft, inerte Gase oder neutrale Flüssigkeiten (*)	
mm (in)			=	=										
NC - Normal geschlossen, ohne Handhilfsbetätigung														
1/8"	0,8 (1/32)	0,020	0,34	0	1 (14,5)	16 (232)	01	G	FPM	G209A301S0X00	G209A321S0X00	H3 H1		
									EPDM	G209A311S0X00	G209A331S0X00			
		NPT	FPM					8209A301S0X00	8209A321S0X00					
			EPDM					8209A311S0X00	8209A331S0X00					
	1,2 (3/64)	0,044	0,73			12 (174)	01	G	01	G	FPM		G209A303S0X00	G209A323S0X00
											EPDM		G209A313S0X00	G209A333S0X00
		NPT	FPM					8209A303S0X00	8209A323S0X00					
			EPDM					8209A313S0X00	8209A333S0X00					
	1,6 (1/16)	0,078	1,30			10 (145)	01	G	01	G	FPM		G209A304S0X00	G209A324S0X00
											EPDM		G209A314S0X00	G209A334S0X00
		NPT	FPM					8209A304S0X00	8209A324S0X00					
			EPDM					8209A314S0X00	8209A334S0X00					
2 (5/64)	0,108	1,80	8 (116)	01	G	01	G	FPM	G209A305S0X00	G209A325S0X00				
								EPDM	G209A315S0X00	G209A335S0X00				
	NPT	FPM			8209A305S0X00	8209A325S0X00								
		EPDM			8209A315S0X00	8209A335S0X00								
1/4"	2 (5/64)	0,111	1,85	0	1 (14,5)	8 (116)	02	G	FPM	G209A405S0X00	G209A425S0X00			
									EPDM	G209A415S0X00	G209A435S0X00			
		NPT	FPM					8209A405S0X00	8209A425S0X00					
			EPDM					8209A415S0X00	8209A435S0X00					
	3 (1/8)	0,204	3,40			5,5 (80)	02	G	02	G	FPM	G209A407S0X00	G209A427S0X00	
											EPDM	G209A417S0X00	G209A437S0X00	
		NPT	FPM					8209A407S0X00	8209A427S0X00					
			EPDM					8209A417S0X00	8209A437S0X00					
	4 (5/32)	0,264	4,40			4 (58)	02	G	02	G	FPM	G209A408S0X00	G209A428S0X00	
											EPDM	G209A418S0X00	G209A438S0X00	
		NPT	FPM					8209A408S0X00	8209A428S0X00					
			EPDM					8209A418S0X00	8209A438S0X00					

⁽¹⁾ Grenzwert für Dichtheit. Wenn der Eingangsdruck mehr als das Doppelte des Ausgangsdrucks beträgt, können Unregelmäßigkeiten in der Durchflusskurve wie Sprünge oder Schwingungen auftreten.

⁽²⁾ Abmessungen: siehe Maßzeichnung(en) für jeden Konstruktionstyp auf der/den folgenden Seite(n).

(*) Die Beständigkeit der medienberührten Teile gegenüber den verwendeten Medien ist zu überprüfen.

Produktauswahl

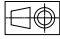


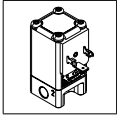
Optionen

- Digitales Steuergerät für alle Spulen mit Anschlussstück [Artikel-Nr.: **X90850164500100-0200**]
- Steckerverstärker für alle Spulen mit Anschlussstück [Artikel-Nr.: **E908A001**]
- Steuergerät (Control²) [Artikel-Nr.: **60300117, 60300118**]
- Spezielle Ventilausführungen auf Anfrage

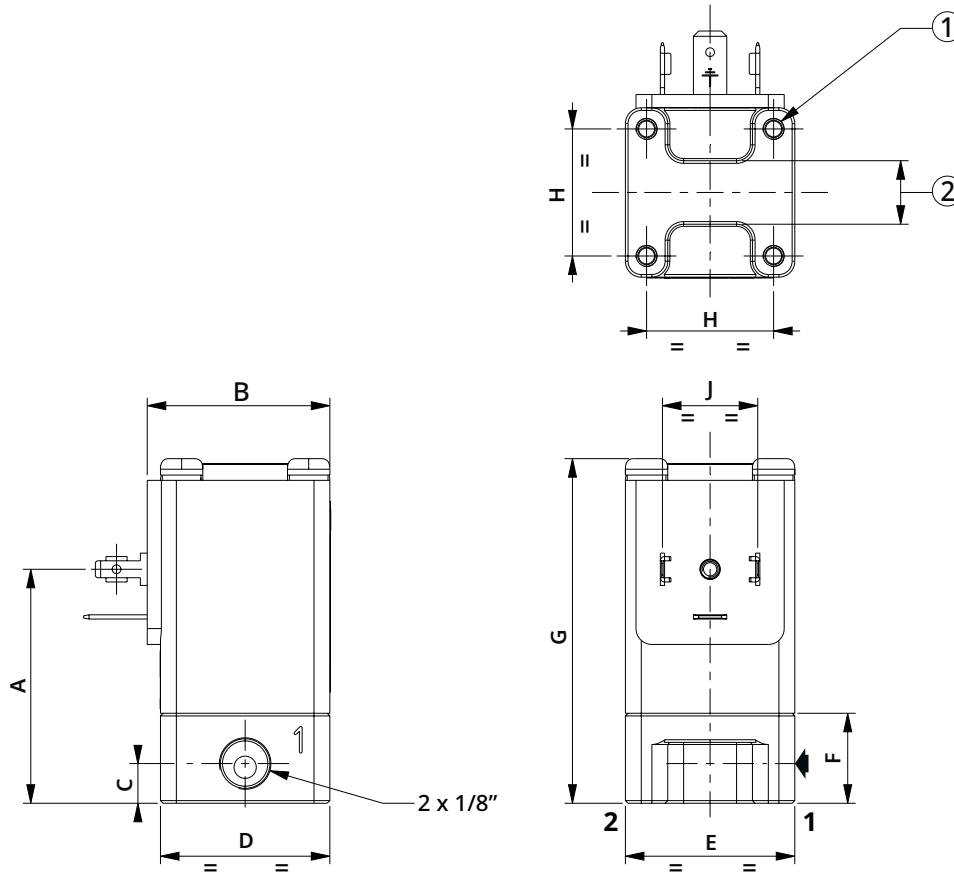
Einbau

- Die Proportional-Magnetventile können in jeder Position montiert werden, ohne dass der Betrieb gasförmigen Medien beeinträchtigt wird. Bei der Verwendung von flüssigen Medien wird eine nicht-aufrechte Position empfohlen.
- Bei der Verwendung von flüssigen Medien wird empfohlen, das Ventil zu spülen, um jegliche Luft zu entfernen.
- Gewindeanschluss: Rohranschlüsse mit G-Gewinde gemäß ISO 228/1 und NPT-Gewinde gemäß ANSI B1.20.3
- Montage- und Wartungsanweisungen sind jedem Ventil beigelegt

Abmessungen mm (in.), Gewicht kg (lbs) 



TYP 01
Elektrische Schnittstelle „S0“
1/8“-Gewinde

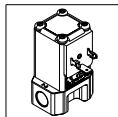


- ① 4 Bohrungen M4, Tiefe: 8 mm (0,315 inch)
- ② Schlüsselweite 13 (1/2 inch)

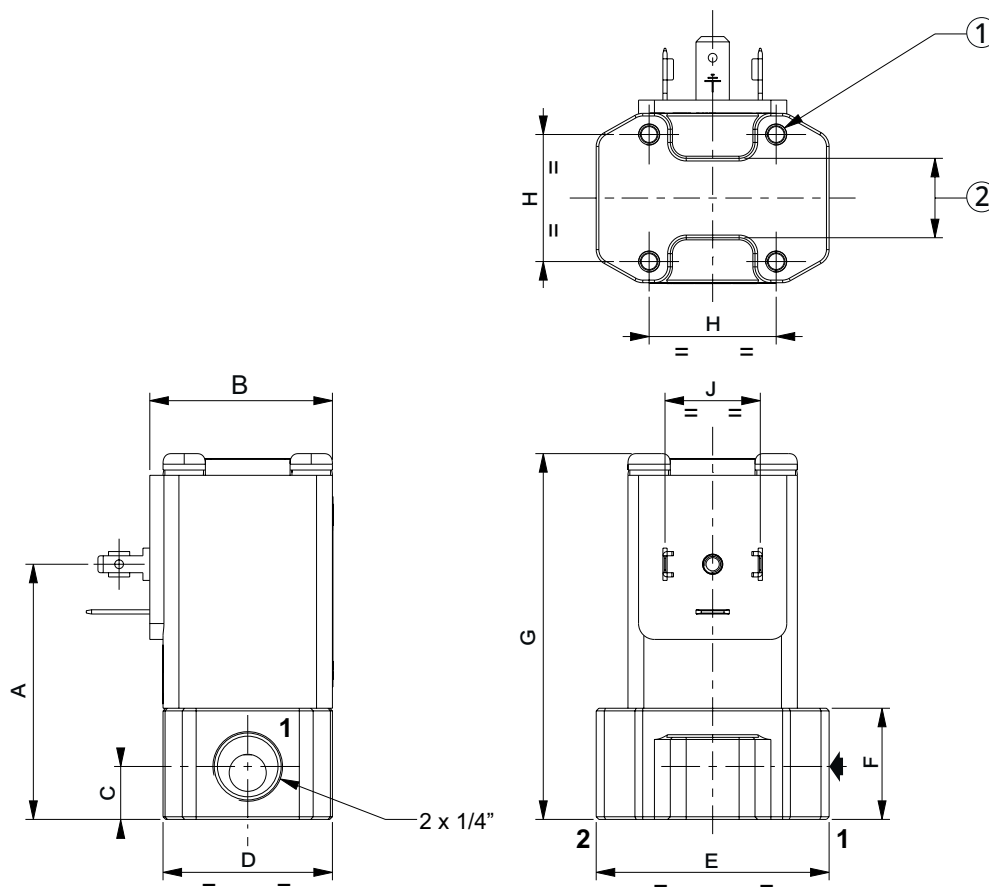
		A	B	C	D	E	F	G	H	J	Gewicht			
											Messing		Edelstahl	
G209A3xxS0X00Hx	mm	44,2	34,5	7,5	32	32	17	65	24	18	0,28	kg	0,28	kg
8209A3xxS0X00Hx	(in.)	1,74	1,36	0,295	1,26	1,26	0,67	2,56	0,945	0,71	0,62	(lbs)	0,62	(lbs)

ASCO™ Proportional-Magnetventile

Abmessungen mm (in.), Gewicht kg (lbs)



TYP 02
Elektrische Schnittstelle „S0“
1/4“-Gewinde



- ① 4 Bohrungen M4, Tiefe: 8 mm (0,315 inch)
- ② Schlüsselweite 16 (5/8 inch)

											Gewicht			
		A	B	C	D	E	F	G	H	J	Messing		Edelstahl	
G209A4xxS0X00Hx	mm	48,2	34,5	10	32	44	21	69	24	18	0,34	kg	0,34	kg
8209A4xxS0X00Hx	(in.)	1,19	1,36	0,394	1,26	1,73	0,827	2,72	0,945	0,71	0,75	(lbs)	0,75	(lbs)

01606DE-2022/R01
Änderungen vorbehalten. Alle Rechte vorbehalten.