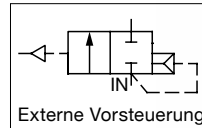
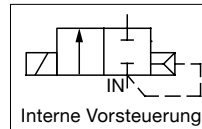
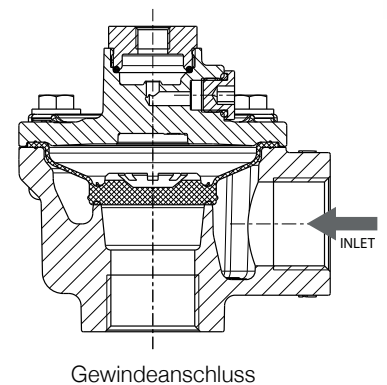


- Die Impulsmembranventile wurden speziell für die Anwendung in Entstaubungsanlagen konzipiert. Sie weisen einen hohen Durchfluss und eine lange Lebensdauer sowie ein äußerst schnelles Öffnen und Schließen auf, um einen zuverlässigen und wirtschaftlichen Betrieb zu gewährleisten. Die Ventile sind mit integrierten Steuerköpfen oder externer Steuerung ausgestattet.
- Das Eckgehäuse mit hohen Durchflusseigenschaften und die federlose Konstruktion zusammen mit den speziellen Membranen bieten die Betriebseigenschaften, die für den Einsatz in Entstaubungsanlagen erforderlich sind.
- Bei der Konstruktion mit Clampanschluss entfällt das aufwendige Gewindeschneiden und Abdichten. Durch das einfache Aufstecken des Ventils auf die Rohrleitung wird eine flexible Installation gewährleistet.
- Eingebaute Schalldämpfer gewähren einen geräuscharmen Betrieb und verhindern, dass Fremdstoffe in das Ventil gelangen.
- Die integrierten Steuerköpfe sind mit Kunststoff umspritzten Magneten der Klasse F ausgestattet.
- Die Ventile entsprechen den geltenden EU-Richtlinien.

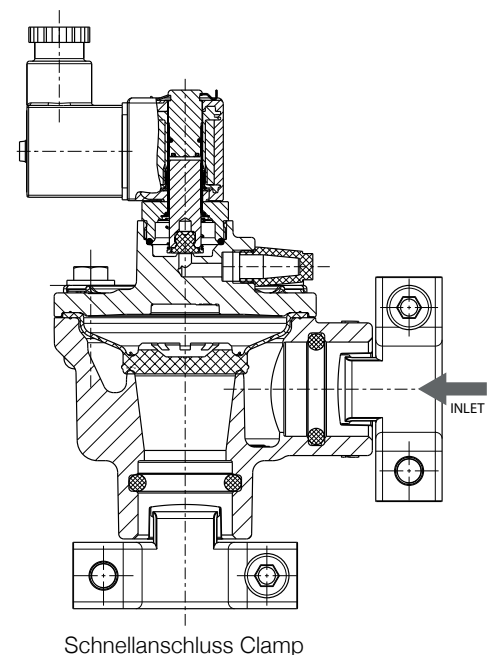


Allgemeine Ventileigenschaften		
Gehäuse	Aluminium	
Führungsrohr, Magnetanker, Gegenanker und Ankerfeder	Edelstahl	
Kurzschlussring	Kupfer	
Dichtungen und Sitzdichtung	NBR (Nitril)	
Membrane	TPE / TPE-LT	
Temperaturbereiche	TPE - Standard	TPE-LT
	Umgebung -20°C bis +85°C	Umgebung -40°C bis +60°C
	Spülgas -15°C bis +85°C Rohgas -20°C bis +140°C	Spülgas -40°C bis +60°C Rohgas -40°C bis +60°C



Elektrische Daten (1)	
Relative Einschaltdauer	10%, max. Einschaltzeit 1 min.
Isolationsklasse / Magnet	F (155°C)
Schutzart	Kunststoff umspritzt IP 65
Elektrischer Anschluss	Leitungsdose (Kabel-Ø 6 - 8 mm) , DIN 46244
Elektrische Ausführung	IEC 335
Spannungen	DC 24V; AC 24V/50-60Hz, 110-120V/50-60Hz, 230V/50-60Hz

(1) Mehr Informationen auf den Seiten 2 und 6



Kenndaten																		
Anschluss	Nennweite	Durchflusskoeffizient		Betriebsdruck (bar)		Magnetleistung (1) (W)		Anschlusstyp	Elektrischer Anschluss (2)	Artikelnummer (Aluminium)	Option (3)	Spannungscode					Abmessungen (4)	
				min	max.							24V/50-60Hz	110V/50Hz 120V/60Hz	230V/50-60Hz	24V/Dc	Externer Anschluss		
																		mm (inch)
NC- Normal geschlossen, Dichtung aus NBR														Abb.				
3/4"	32	13	15	2	8,5	6,3	22	G - Gewinde	-	* 353K1110X	A00	/					00	4
								Clamp	-	* 353K1110X								2
								G - Gewinde	Leitungsdose	* 353K111S1		FQ	F0	FH	F1	00	3	
								Clamp		* 353K111S1							1	
1"	32	20	23	2	8,5	6,3	22	G - Gewinde	-	* 353K2110X	A00	/					00	4
								Clamp	-	* 353K2110X								2
								G - Gewinde	Leitungsdose	* 353K211S1		FQ	F0	FH	F1	00	3	
								Clamp		* 353K211S1							1	

(1) Weitere Informationen auf den folgenden Seiten.

(2) Steuerköpfe für die Vorsteuerung auf Seite 6

(3) Weitere Optionen für jeden Konstruktionstyp finden Sie auf den folgenden Seiten

(4) Siehe Zeichnungen auf den Seiten 3 und 4

* je nach Anschlusstyp

Bestellangaben

G 353 K 1 1 1 S0 A00 F1

Anschlusstyp
 G = Gewindeanschlüsse ISO 228/1
 K = Schnellanschluss / Clamp
 8 = NPTF-Gewindeanschlüsse

Baureihe
 353 = Impulsventile

Revision
 K = Erstfreigabe

Anschlussgröße
 1 = 3/4"
 2 = 1"

Gehäuse
 1 = Aluminium
 3 = Aluminium eloxiert

Temperatur / Dichtungsmaterial
 1 = TPE - Standard
 2 = TPE - LT
 Informationen zu Temperaturen siehe Seite 1

Spannung
 00 = Bei allen extern gesteuerten Ventilen ist keine Spannung erforderlich
 F1 = 24/DC Klasse F
 F0 = 120/60, 110/50 Klasse F
 FQ = 24/50-60 Klasse F
 FH = 230/50-60 Klasse F

Andere Spannungen auf Anfrage

Optionen
 A00 = Ohne Option
 A01 = Ohne Schalldämpfer (nur Magnetventile)
 6AH = Clamp-Anschluss am Eingang
 600 = Steckanschluss für 6mm Schlauch
 601 = Steckanschluss für 8mm Schlauch

Weitere Optionen auf Anfrage

Optionen für elektrische Schnittstelle und Explosionsschutz
 0X = Für extern gesteuerte Ventile ist keine Spannung erforderlich
 S0 = Magnetspule nach DIN 46244 ohne Leitungsdose, IP65 (entspricht dem **SC**-Präfix)(7)
 S1 = Magnetspule nach DIN 46244 mit Leitungsdose, IP65 (entspricht dem **SC**-Präfix) (7)
 SG = Kunststoff umspritzter Magnet mit Leitungsdose, mit Epoxidharz vergossen, ATEX II 3GD Ex ec IIC Gc / II 3GD Ex tc IIIC Dc, Zone 22 (entspricht dem **SG**-Präfix) (5) (6) (7)
 ... = **Andere Steuerköpfe auf Anfrage**

(5) Durchsuchen Sie www.asco.com nach dem Präfix, um detaillierte technische Informationen zu erhalten. Bitte beachten Sie, dass die Ventildruckwerte bei einigen ATEX-Gehäusen reduziert werden.

Um die richtige Druckstufe zu erhalten, überprüfen Sie bitte die Landing Pages des „2-Wege-Magnetpuls konfigurators“.

(6) Nur Spulen der Klasse F.

(7) Die Abmessungen finden Sie auf Seite 6.

Abmessungen: mm

Version mit Schnellanschluss Clamp

Abb.1: Interne Vorsteuerung

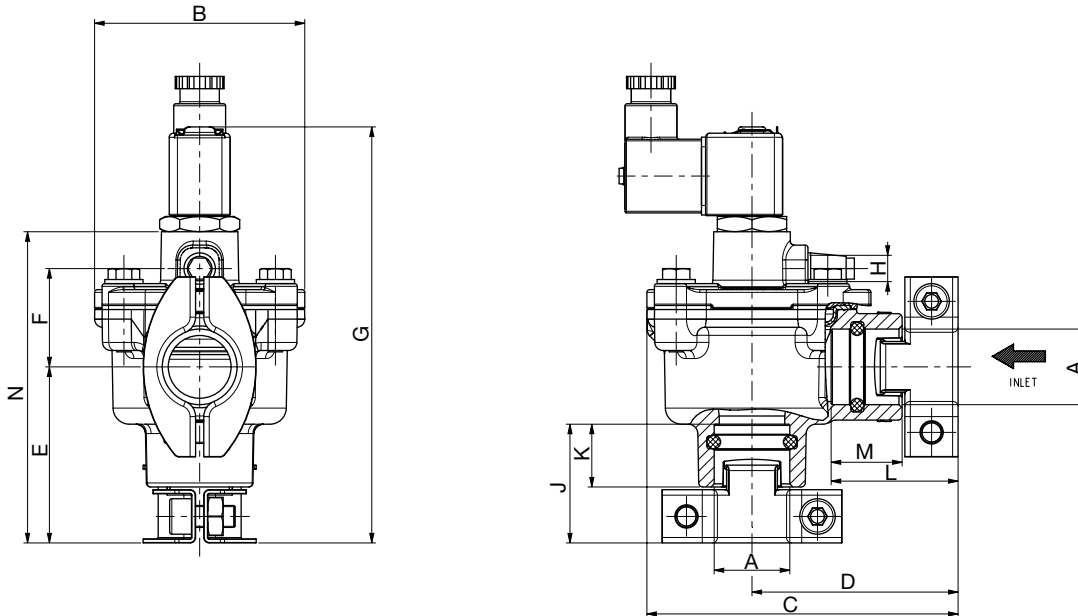


Abb.2: Externe Vorsteuerung

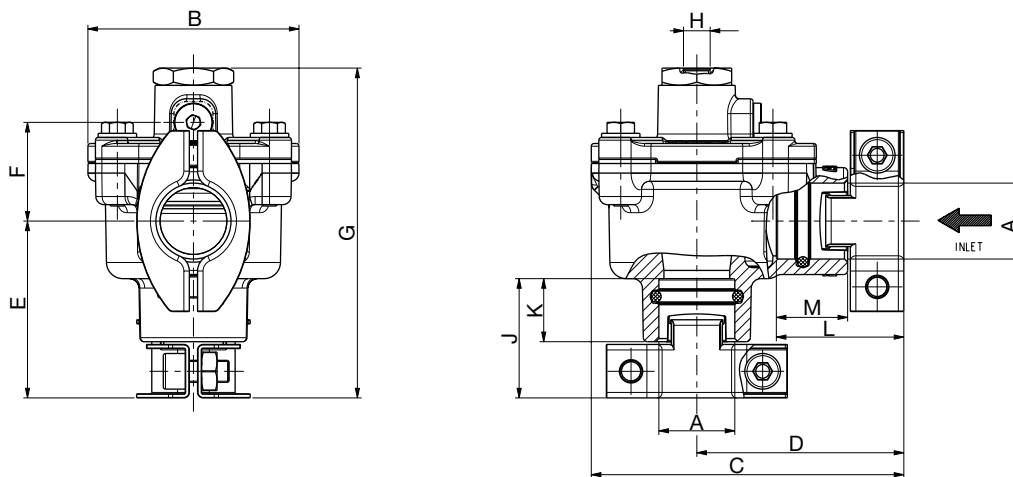


Abb.	A	B	C	D	E	F	G	H	J	K	L	M	N	Gewicht (kg)
1	3/4"	77	114	76	65	36	152	G1/8"	43,5	23	46,5	26	114	0,9
	1"	77	120	82	71	40	162	G1/8"	44,5	23	44,5	23	124	0,85
2	3/4"	77	114	75,5	64,5	36	120,5	G1/8"	43,5	23	46,5	26	-	0,8
	1"	77	120	81,5	70,5	40	130,5	G1/8"	44,5	23	44,5	23	-	0,75

60030DE-2019/R02

Abmessungen: mm

Version mit Gewindeanschluss

Abb.3: Interne Vorsteuerung

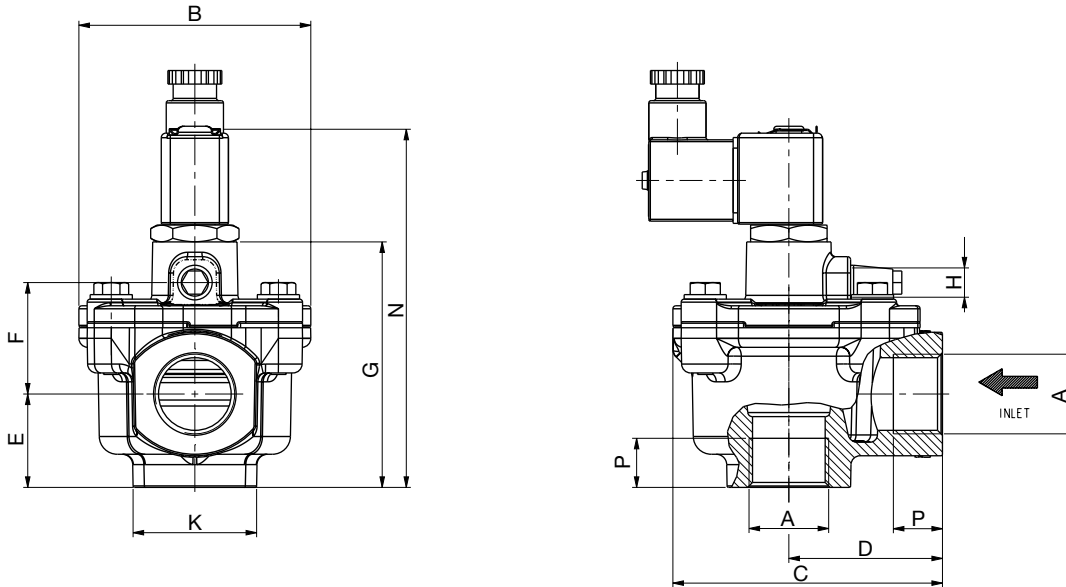


Abb.4: Externe Vorsteuerung

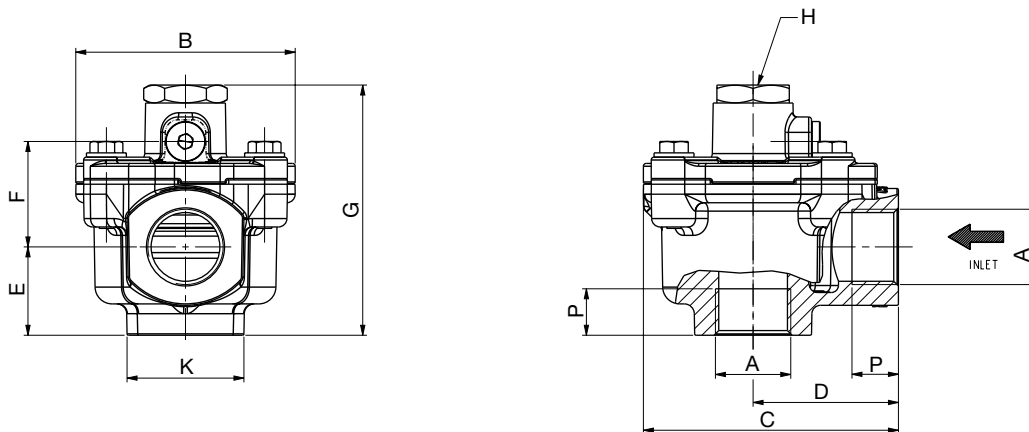


Abb.	A	B	C	D	E	F	G	H	K	N	P	Gewicht (kg)
3	G 3/4"	77	90	51	31	37	81,5	G 1/8"	41	119	16	0,45
	G 1"	77	90	51	31	37	81,5	G 1/8"	41	119	16	0,5
4	G 3/4"	77	89,5	51	31	37	88	G 1/8"	41	-	16	0,35
	G 1"	77	89,5	51	31	37	88	G 1/8"	41	-	16	0,4

Sonderausführungen und Zubehör

- Steuergerät für Pilotventile.
- Pilotventilkästen mit 2 bis 12 Pilotventilen.
- Die Impulsmembranventile sowie die Pilotventile können mit exgeschützten Magneten gemäß den ATEX-Richtlinien sowie nationalen Normen ausgestattet werden.
- Wasserdichtes Gehäuse mit integriertem Magnet und Schraubklemmen gemäß CEE 10 (IP67)
- Weitere Ausführungen auf Anfrage.

Installation

- Das Paket besteht aus Magnetventil, Magnet (vormontiert) und Leitungsdose (lose).
- Die Ventile können ohne Beeinträchtigung der Funktion in jeder beliebigen Einbaulage montiert werden.
- Gewindeanschluss G (ISO 228/1) oder Schnellanschluss Clamp.
- Andere Gewindeanschlüsse auf Anfrage.
- Beim Anschluss der Verrohrung an den G1/8-Anschluss im Ventildeckel ist das externe ASCO-Pilotventil so nahe wie möglich am Hauptimpulsventil zu montieren. Verrohrungslängen von bis zu 3 Metern haben nur geringen Einfluss auf die Impulszeit.
- Installationen mit Verrohrungslängen von mehr als 3 Metern müssen unter Betriebsbedingungen getestet werden.
- Verrohrungsdurchmesser von 6 mm werden für alle Installationen empfohlen.
- Bei der Ausführung mit Schnellverschraubung wird die Dichtheit durch das Anpressen der Dichtung auf das Rohr erzielt.
- Montage- und Wartungsanweisungen sind jedem Ventil beigelegt.
- Konformitätserklärungen sind auf Anfrage erhältlich.
- Ersatzteilpackungen und Ersatzmagnete auf Anfrage.

Erklärungen zu Temperaturen

Temperaturbereich / Ventil	Der Temperaturbereich für das Ventil wird durch den ausgewählten Dichtwerkstoff, den Temperaturbereich für einen ordnungsgemäßen Betrieb des Ventils und manchmal durch das Medium (z. B. Dampf) bestimmt.
Umgebungstemperaturbereich / Magnetkopf	Der Umgebungstemperaturbereich für den Magnetkopf wird durch die gewählte Leistungsstufe und die Zündschutzart bestimmt.
Temperaturbereich / Gesamt	Der Temperaturbereich des gesamten Magnetventils wird durch die Begrenzungen der beiden oben aufgeführten Temperaturbereiche bestimmt.

Elektrische Daten

Isolationsklasse (Magnet) F/H
 Elektrische Sicherheit IEC 335
 Spannungen DC (=) 24 V, zulässige Spannungstoleranz ± 10 %
 AC (-) 24V / 50-60Hz, 110-120V / 50-60Hz, 230V / 50-60Hz (Andere Spannungen auf Anfrage)

Vorsteuerung (1)	Max. Leistung		Umgebungstemperaturbereich / Magnetkopf (C°) (2)	Zündschutzart	Schutzart (EN 60529)	Ersatzmagnet / Ersatzteilsatz		Typ(3)
	AC ~	DC =				~	=	
			230V/50/60 Hz			24 V/DC		
Standard-Leistungsaufnahme								
SC	6,3	22	-40 bis +75	EN 60730	IP65, vergossen	400127-217	400127-642	01
SG	6,3	22	-10 bis +60	II 3 GD Ex ec IIC T4 Gc, Ex tc IIIC T110°C Dc	IP65X, vergossen	400129-528	400127-642	02

(1) Standard-Magnetkopfbezeichnungen wie im Bestellschlüssel beschrieben. Andere Ausführungen auf Anfrage.

(2) Der Temperaturbereich kann durch den Dichtwerkstoff eingeschränkt sein.


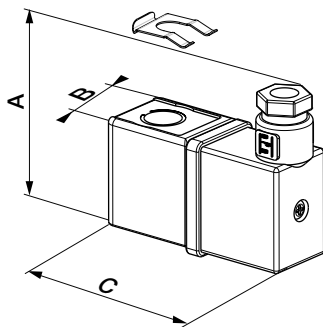
(3) Siehe Maßzeichnungen unten.

Elektrische Anschlüsse

Vorsatz	Anschluss
SC, SG	Leitungsdose mit Kabelverschraubung EN175301-803A (ISO 4400) für Kabel mit einem Außendurchmesser von 6 bis 10 mm.


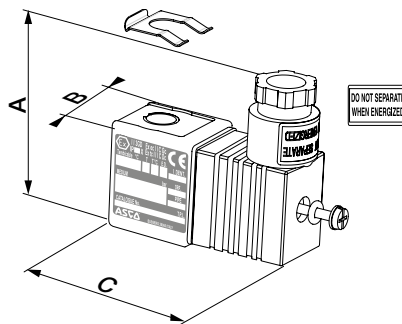
Abmessungen: mm

TYP 01
 Magnetkopf mit Vorsatz "SC" mit Leitungsdose
 Größe 22 (11 mm), ISO 4400, IEC 335

Vorsatz	A	B	C	Gewicht (kg)
SC	49	22	61	0,10

TYP 02
 Magnetkopf mit Vorsatz "SG" mit Leitungsdose
 Größe 22 (11 mm) EN 175301-803
 Industriestandard, Bauform B IP65

Vorsatz	A	B	C	Gewicht (kg)
SG	49	22	61	0,10