

# Druckregler | BGO

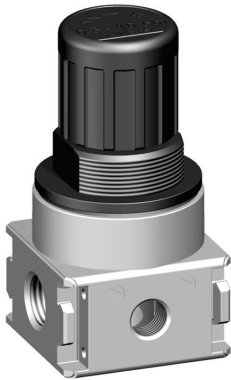


Abb. zeigt:  
9.1700.00.600

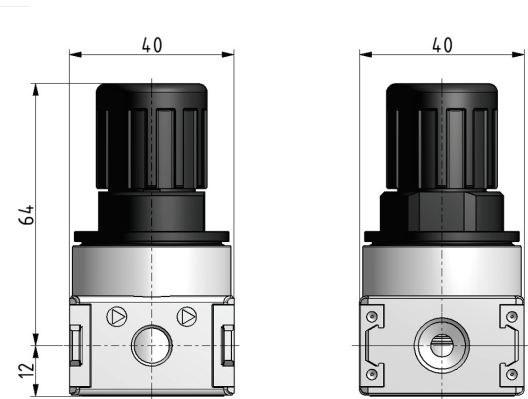
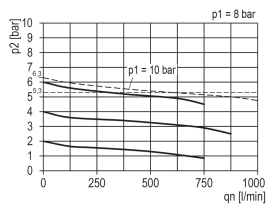
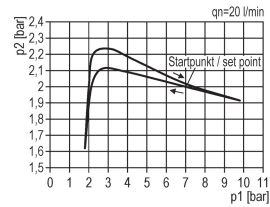


Abb. zeigt:  
9.1700.00.600

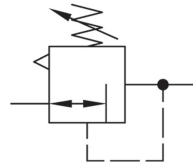
### Durchflussdiagramm



### Hysterese



### Symbole



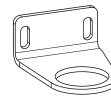
### Technische Daten

- **Bauart:** Membran-Druckregler mit Sekundärentlüftung
- **Medium:** Druckluft, neutrale Gase
- **Eingangsdruck P1 max.:** 16 bar
- **Temperaturbereich:** -10°C - +60°C

### Zubehör



- Koppelpaket Wandmontage: [ZW.00-1](#)



- Schalttafelbefestigung: [MW.30/DR.00-34-2](#)

- Handrad abschließbar möglich

Artikel-Typ	Artikel-Nummer	Gerätebeschreibung	Preis (brutto)
RE.00	9.1700.00.600	Druckregler G1/8 0,5-10	22.11 €
RE.01	9.1701.00.600	Druckregler G1/4 0,5-10	22.11 €

Wartungseinheit-3-teilig

Wartungseinheit-2-teilig

Filterregler

Filter

Druckregelventile

Öler

System-Erweiterungen

Zubehör

Sondergeräte

# Druckregler | BGO

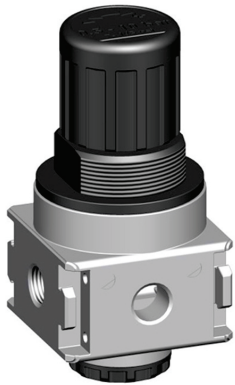


Abb. zeigt:  
9.1700.00.000

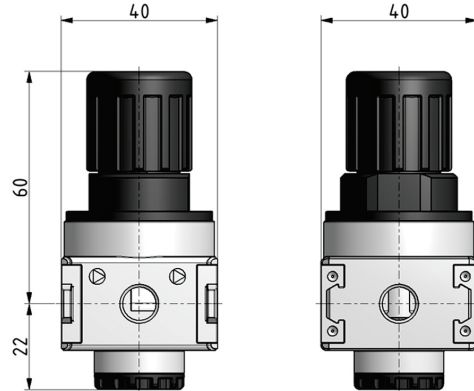


Abb. zeigt:  
9.1700.00.000

Wartungseinheit 3-teilig

Wartungseinheit 2-teilig

Filterregler

Filter

Druckregelventile

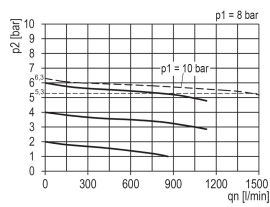
Öler

System-Erweiterungen

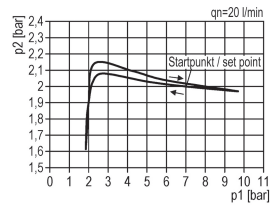
Zubehör

Sondergeräte

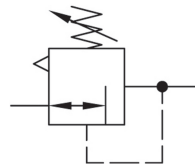
### Durchflussdiagramm



### Hysterese



### Symbole



### Technische Daten

- **Bauart:** Membran-Druckregler mit Sekundärentlüftung
- **Medium:** Druckluft, neutrale Gase
- **Eingangsdruck P1 max.:** 16 bar
- **Temperaturbereich:** -10°C - +60°C

### Zubehör



- Koppelpaket Wandmontage:  
[ZW.00-1](#)



- Schalttafelbefestigung:  
[MW.30/DR.00-34-2](#)

- Handrad abschließbar möglich

Artikel-Typ	Artikel-Nummer	Gerätebeschreibung	Preis (brutto)
R.00	9.1700.00.000	Druckregler G1/8 0,5-10	30.75 €
R.01	9.1701.00.000	Druckregler G1/4 0,5-10	30.75 €

## Druckregler | BG1



Abb. zeigt:  
9.1711.000

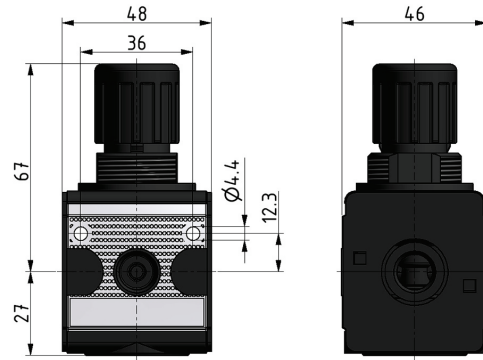
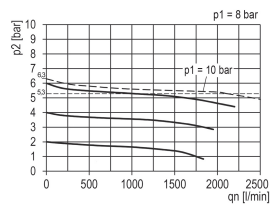
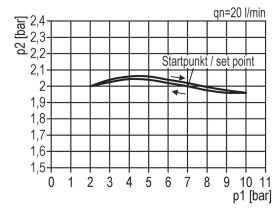


Abb. zeigt:  
9.1711.000

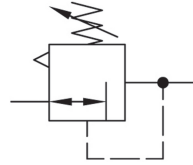
### Durchflussdiagramm



### Hysterese



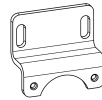
### Symbole



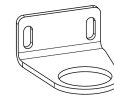
### Technische Daten

- **Bauart:** Membran-Druckregler mit Sekundärentlüftung
- **Medium:** Druckluft, neutrale Gase
- **Eingangsdruck P1 max.:** 16 bar
- **Temperaturbereich:** -10°C - +60°C

### Zubehör



- Befestigungswinkel:  
[ZW.11-1](#)



- Schalttafelbefestigung:  
[MW.30/DR.00-34-2](#)

- Handrad abschließbar möglich

Artikel-Typ	Artikel-Nummer	Gerätebeschreibung	Preis (brutto)
R.11	9.1711.000	Druckregler G1/4 0,5-10	34.60 €
R.12	9.1712.000	Druckregler G3/8 0,5-10	34.60 €

# Druckregler | BG3

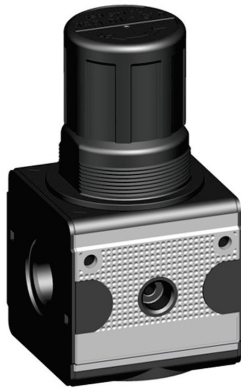


Abb. zeigt:  
9.1733.000

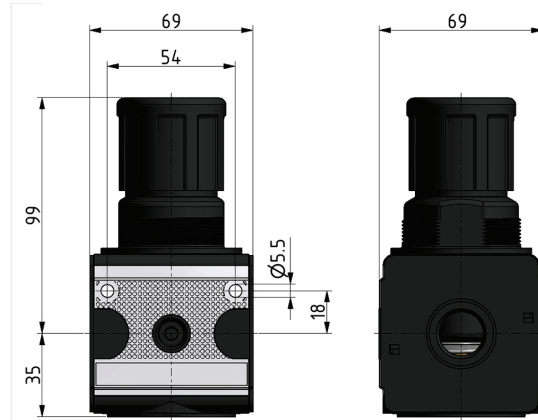


Abb. zeigt:  
9.1733.000

Wartungseinheit 3-teilig

Wartungseinheit 2-teilig

Filterregler

Filter

Druckregelventile

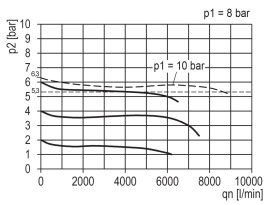
Öler

System-Erweiterungen

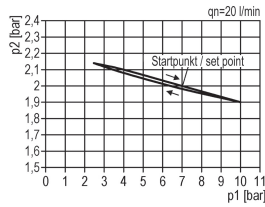
Zubehör

Sondergeräte

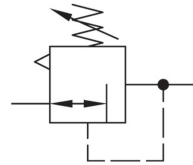
### Durchflussdiagramm



### Hysteresis



### Symbole



### Technische Daten

- **Bauart:** Membran-Druckregler mit Sekundärentlüftung
- **Medium:** Druckluft, neutrale Gase
- **Eingangsdruck P1 max.:** 16 bar
- **Temperaturbereich:** -10°C - +60°C

### Zubehör



- Befestigungswinkel:  
[ZW.33-1](#)



- Schalttafelbefestigung:  
[MW.50/C.33-42](#)

- Handrad abschließbar möglich

Artikel-Typ	Artikel-Nummer	Gerätebeschreibung	Preis (brutto)
R.33	9.1733.000	Druckregler G1/2 0,5-10	54.64 €
R.34	9.1734.000	Druckregler G3/4 0,5-10	54.64 €

## Druckregler | BG4



Abb. zeigt:  
9.1744.000

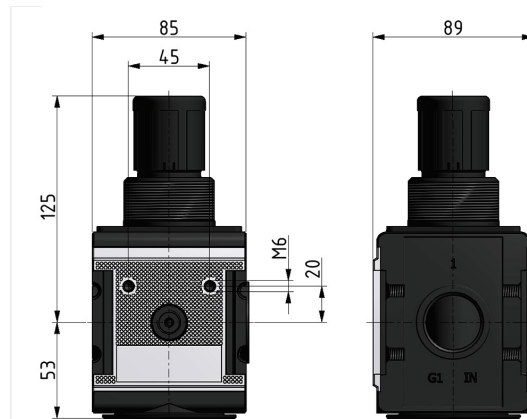
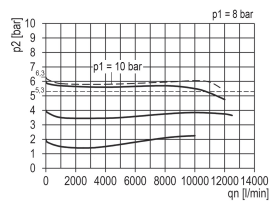
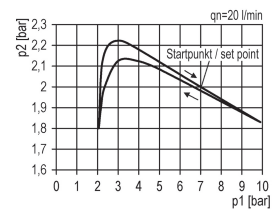


Abb. zeigt:  
9.1744.000

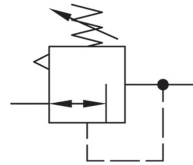
### Durchflussdiagramm



### Hysterese



### Symbole



### Technische Daten

- **Bauart:** Membran-Druckregler mit Sekundärentlüftung, pilotgesteuert
- **Medium:** Druckluft, neutrale Gase
- **Eingangsdruck P1 max.:** 16 bar
- **Temperaturbereich:** -10°C - +60°C
- **Eigenluftverbrauch:** max. 1,5 l/min

### Zubehör



- Befestigungswinkel: **ZW.45**

Artikel-Typ	Artikel-Nummer	Gerätebeschreibung	Preis (brutto)
R.44	9.1744.000	Druckregler G3/4 0,5-10	111.50 €
R.44 G	9.1744.002	Druckregler G3/4 0,5-10 mit Manometer G 63.16 R	121.96 €
R.45	9.1745.000	Druckregler G1 0,5-10	111.50 €
R.45 G	9.1745.002	Druckregler G1 0,5-10 mit Manometer G 63.16 R	121.96 €

# Druckregler | BG5

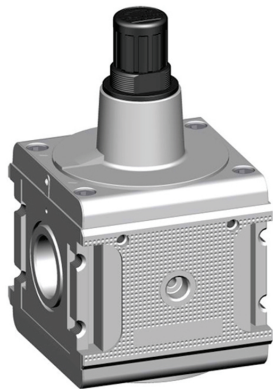


Abb. zeigt:  
9.1754.00.000

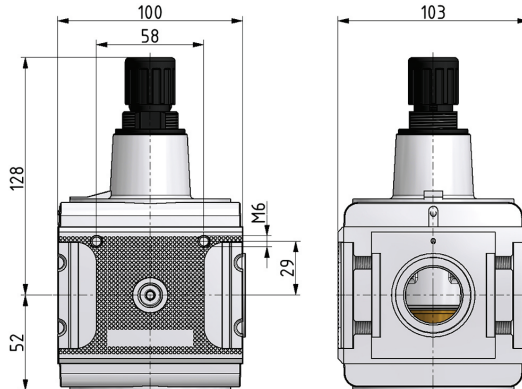
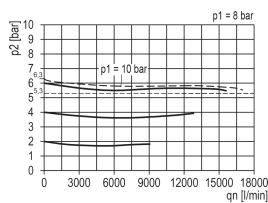
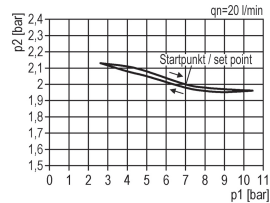


Abb. zeigt:  
9.1754.00.000

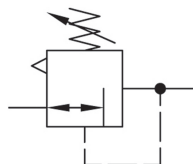
### Durchflussdiagramm



### Hysterese



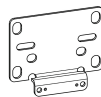
### Symbole



### Technische Daten

- **Bauart:** Membran-Druckregler mit Sekundärentlüftung, pilotgesteuert
- **Medium:** Druckluft, neutrale Gase
- **Eingangsdruck P1 max.:** 16 bar
- **Temperaturbereich:** -10°C - +60°C
- **Eigenluftverbrauch:** max. 0,5 l/min

### Zubehör



- Befestigungswinkel: [ZW.55](#)
- Handrad abschließbar möglich

Artikel-Typ	Artikel-Nummer	Gerätebeschreibung	Preis (brutto)
R.54	9.1754.00.000	Druckregler G3/4 0,5-10	118.93 €
R.55	9.1755.00.000	Druckregler G1 0,5-10	118.93 €

Wartungseinheit 3-teilig

Wartungseinheit 2-teilig

Filterregler

Filter

Druckregelventile

Öler

System-Erweiterungen

Zubehör

Sondergeräte

## Druckregler pneumatisch ferngesteuert | BG1

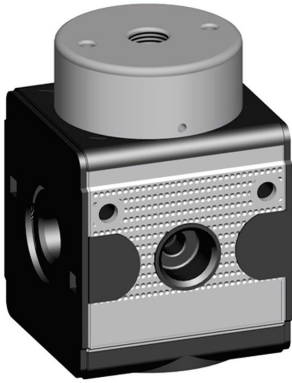


Abb. zeigt:  
9.1711.550

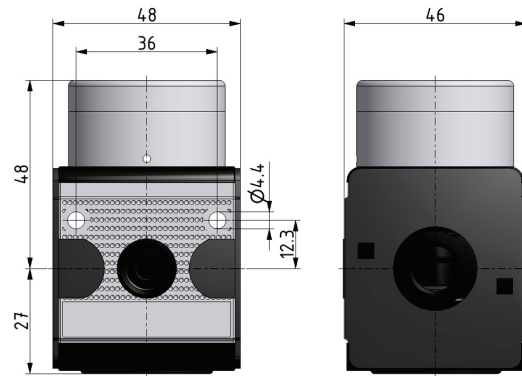
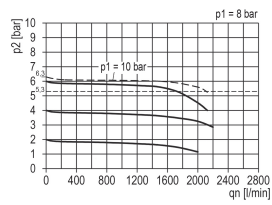
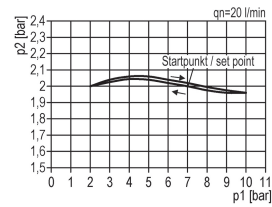


Abb. zeigt:  
9.1711.550

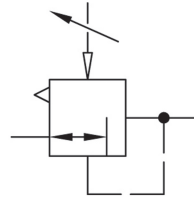
### Durchflussdiagramm



### Hysterese



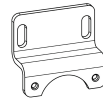
### Symbole



### Technische Daten

- **Bauart:** Membran-Druckregler mit Sekundärentlüftung, pneumatisch ferngesteuert (1:1)
- **Medium:** Druckluft, neutrale Gase
- **Eingangsdruck P1 max.:** 16 bar
- **Temperaturbereich:** -10°C - +60°C

### Zubehör



- Befestigungswinkel:  
[ZW.11-1](#)

### Artikel-Typ

RI.11

### Artikel-Nummer

9.1711.550

### Gerätebeschreibung

Druckregler G1/4 pneumatisch ferngesteuert (G1/8)

### Preis (brutto)

64.10 €

Wartungseinheit-3-teilig

Wartungseinheit-2-teilig

Filterregler

Filter

Druckregelventile

Öler

System-Erweiterungen

Zubehör

Sondergeräte

# Druckregler pneumatisch ferngesteuert | BG3

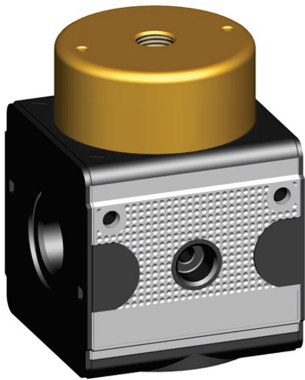


Abb. zeigt:  
9.1733.550

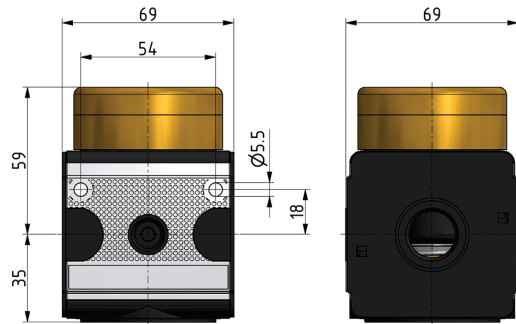


Abb. zeigt:  
9.1733.550

Wartungseinheit 3-teilig

Wartungseinheit 2-teilig

Filterregler

Filter

Druckregelventile

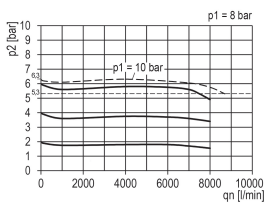
Öler

System-Erweiterungen

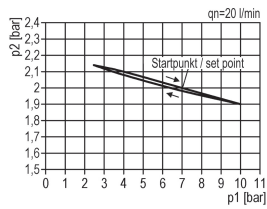
Zubehör

Sondergeräte

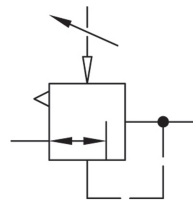
### Durchflussdiagramm



### Hysterese



### Symbole



### Technische Daten

- **Bauart:** Membran-Druckregler mit Sekundärentlüftung, pneumatisch ferngesteuert (1:1)
- **Medium:** Druckluft, neutrale Gase
- **Eingangsdruck P1 max.:** 16 bar
- **Temperaturbereich:** -10°C - +60°C

### Zubehör



- **Befestigungswinkel:** [ZW.33-1](#)

Artikel-Typ	Artikel-Nummer	Gerätebeschreibung	Preis (brutto)
RI.33	9.1733.550	Druckregler G1/2 pneumatisch ferngesteuert (G1/4) mit Sekundärentlüftung (Doppelmembran)	88.84 €
RI.34	9.1734.550	Druckregler G3/4 pneumatisch ferngesteuert (G1/4) mit Sekundärentlüftung (Doppelmembran)	88.84 €



## Druckregler pneumatisch ferngesteuert | BG4



Abb. zeigt:  
9.1744.550

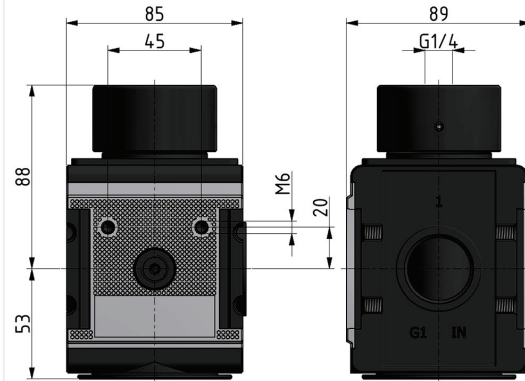
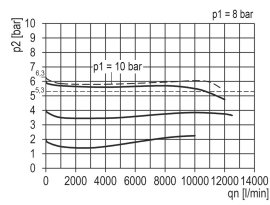
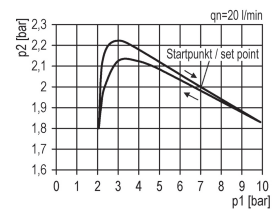


Abb. zeigt:  
9.1744.550

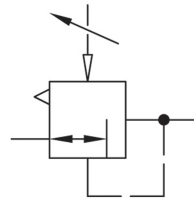
### Durchflussdiagramm



### Hysterese



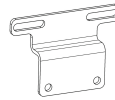
### Symbole



### Technische Daten

- **Bauart:** Membran-Druckregler mit Sekundärentlüftung, pneumatisch ferngesteuert (1:1)
- **Medium:** Druckluft, neutrale Gase
- **Eingangsdruck P1 max.:** 16 bar
- **Temperaturbereich:** -10°C - +60°C

### Zubehör



- Befestigungswinkel: **ZW.45**

Artikel-Typ	Artikel-Nummer	Gerätebeschreibung	Preis (brutto)
RI.44	9.1744.550	Druckregler G3/4 pneumatisch ferngesteuert	119.06 €
RI.45	9.1745.550	Druckregler G1 pneumatisch ferngesteuert	119.06 €

Wartungseinheit-3-teilig

Wartungseinheit-2-teilig

Filterregler

Filter

Druckregelventile

Öler

System-Erweiterungen

Zubehör

Sondergeräte

# Druckregler pneumatisch ferngesteuert | BG5

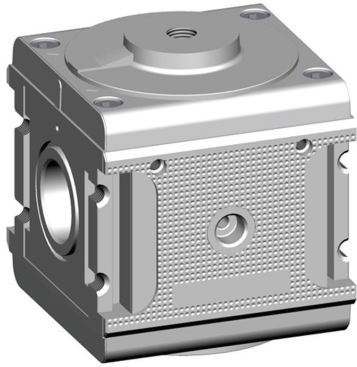


Abb. zeigt:  
9.1754.00.500

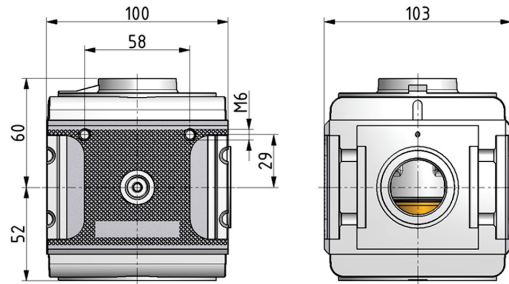
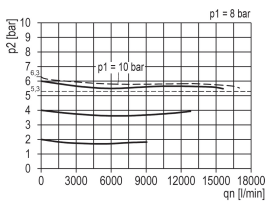
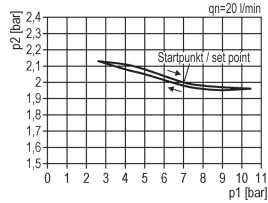


Abb. zeigt:  
9.1754.00.500

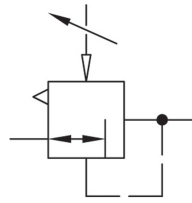
### Durchflussdiagramm



### Hysterese



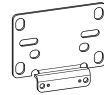
### Symbole



### Technische Daten

- **Bauart:** Membran-Druckregler mit Sekundärentlüftung, pneumatisch ferngesteuert (1:1)
- **Medium:** Druckluft, neutrale Gase
- **Eingangsdruck P1 max.:** 16 bar
- **Temperaturbereich:** -10°C - +60°C
- **Eigenluftverbrauch:** max. 0,5 l/min

### Zubehör



- Befestigungswinkel: [ZW.55](#)

Artikel-Typ	Artikel-Nummer	Gerätebeschreibung	Preis (brutto)
RI.54	9.1754.00.500	Druckregler G3/4 pneumatisch ferngesteuert (G1/4)	126.64 €
RI.55	9.1755.00.500	Druckregler G1 pneumatisch ferngesteuert (G1/4)	126.64 €

Wartungseinheit 3-teilig

Wartungseinheit 2-teilig

Filterregler

Filter

Druckregelventile

Öler

System-Erweiterungen

Zubehör

Sondergeräte

## Druckregler mit durchgehender Druckversorgung | BGO

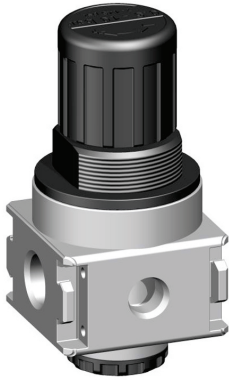


Abb. zeigt:  
9.1701.00.200

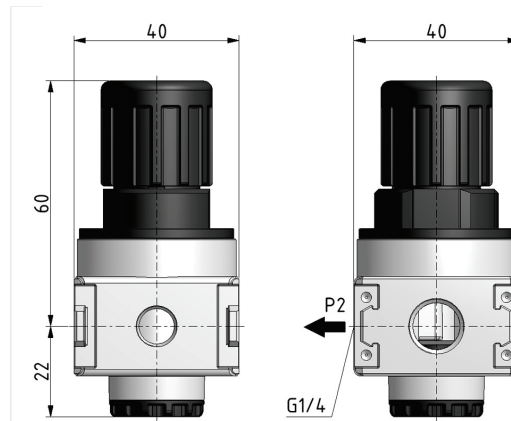
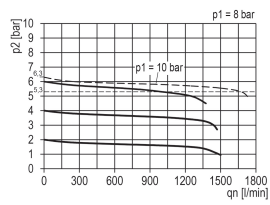
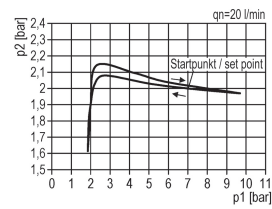


Abb. zeigt:  
9.1701.00.200

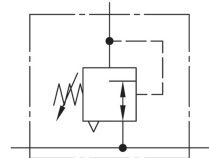
### Durchflussdiagramm



### Hysterese



### Symbole



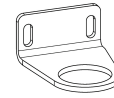
### Technische Daten

- **Bauart:** Membran-Druckregler mit Sekundärentlüftung
- **Medium:** Druckluft, neutrale Gase
- **Eingangsdruck P1 max.:** 16 bar
- **Temperaturbereich:** -10°C - +60°C

### Zubehör



- Koppelpaket Wandmontage:  
[ZW.00-1](#)



- Schalttafelbefestigung:  
[MW.30/DR.00-34-2](#)

- Handrad abschließbar möglich

### Artikel-Typ

RB.01

### Artikel-Nummer

9.1701.00.200

### Gerätebeschreibung

Druckregler mit durchgehender P-Versorgung G1/4 0,5-10

### Preis (brutto)

34.83 €

Wartungseinheit 3-teilig

Wartungseinheit 2-teilig

Filterregler

Filter

Druckregelventile

Öler

System-Erweiterungen

Zubehör

Sondergeräte

# Druckregler mit durchgehender Druckversorgung | BG1

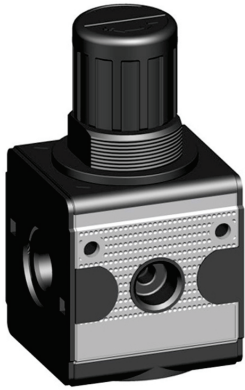


Abb. zeigt:  
9.1711.200/1

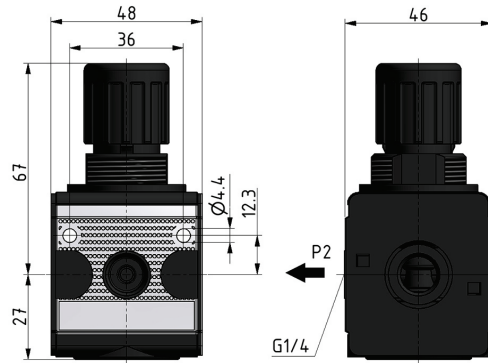
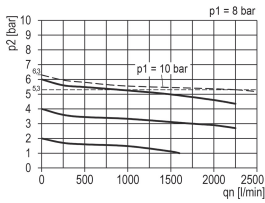
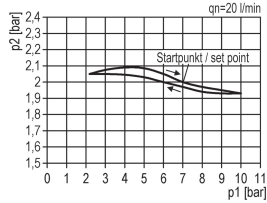


Abb. zeigt:  
9.1711.200/1

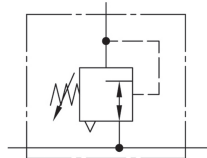
### Durchflussdiagramm



### Hysteresese



### Symbole



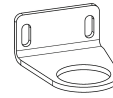
### Technische Daten

- **Bauart:** Membran-Druckregler mit Sekundärentlüftung
- **Medium:** Druckluft, neutrale Gase
- **Eingangsdruck P1 max.:** 16 bar
- **Temperaturbereich:** -10°C - +60°C

### Zubehör



- Befestigungswinkel:  
[ZW.11-1](#)



- Schalttafelbefestigung:  
[MW.30/DR.00-34-2](#)

- Handrad abschließbar möglich

### Artikel-Typ

RB.11

### Artikel-Nummer

9.1711.200/1

### Gerätebeschreibung

Druckregler mit durchgehender P-Versorgung G1/4 0,5-10 und vorderem Manoanschluß G1/4

### Preis (brutto)

36.08 €

Wartungseinheit 3-teilig

Wartungseinheit 2-teilig

Filterregler

Filter

Druckregelventile

Öler

System-Erweiterungen

Zubehör

Sondergeräte

## Druckregler mit durchgehender Druckversorgung | BG3

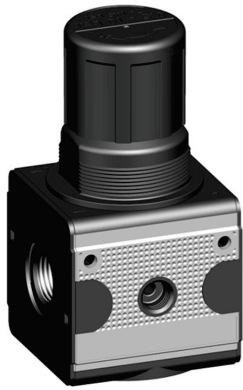


Abb. zeigt:  
9.1733.200

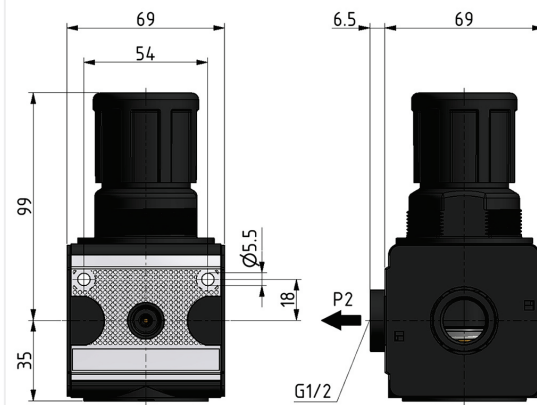
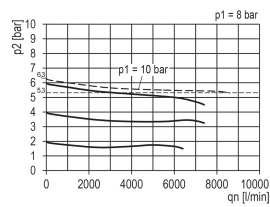
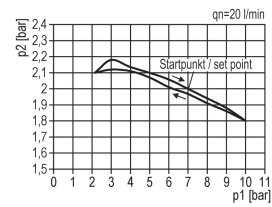


Abb. zeigt:  
9.1733.200

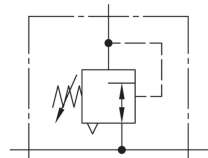
### Durchflussdiagramm



### Hysterese



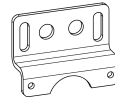
### Symbole



### Technische Daten

- **Bauart:** Membran-Druckregler mit Sekundärentlüftung
- **Medium:** Druckluft, neutrale Gase
- **Eingangsdruck P1 max.:** 16 bar
- **Temperaturbereich:** -10°C - +60°C

### Zubehör



- Befestigungswinkel:  
[ZW.33-1](#)



- Schalttafelbefestigung:  
[MW.50/C.33-42](#)

- Handrad abschließbar  
möglich

### Artikel-Typ

RB.33

### Artikel-Nummer

9.1733.200

### Gerätebeschreibung

Druckregler mit durchgehender P-Versorgung G1/2 0,5-10

### Preis (brutto)

57.17 €

Wartungseinheit-3-teilig

Wartungseinheit-2-teilig

Filterregler

Filter

Druckregelventile

Öler

System-Erweiterungen

Zubehör

Sondergeräte

## Druckregler mit Mano im Handrad | BGO



Abb. zeigt:  
9.1701.00.009

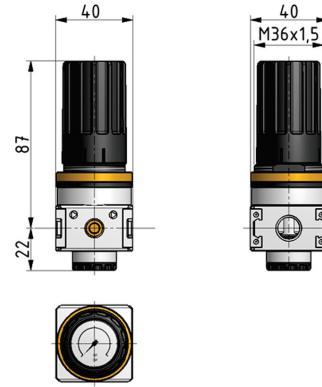
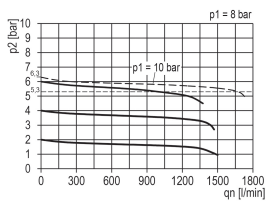
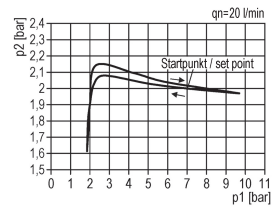


Abb. zeigt:  
9.1701.00.009

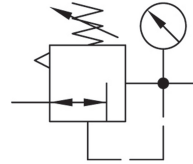
### Durchflussdiagramm



### Hysterese



### Symbole



### Technische Daten

- **Bauart:** Membran-Druckregler mit Sekundärentlüftung
- **Medium:** Druckluft, neutrale Gase
- **Eingangsdruck P1 max.:** 16 bar
- **Temperaturbereich:** -10°C - +60°C
- **Schalttafelmutter:** Schalttafelmutter

### Zubehör

#### Artikel-Typ

RG.01 S

#### Artikel-Nummer

9.1701.00.009

#### Gerätebeschreibung

Druckregler G1/4 0,5-10 mit Mano G 25.10/16 R im Handrad und Schalttafelmutter

#### Preis (brutto)

73.95 €

## Druckregler mit Mano im Handrad | BGO



Abb. zeigt:  
9.1701.00.011

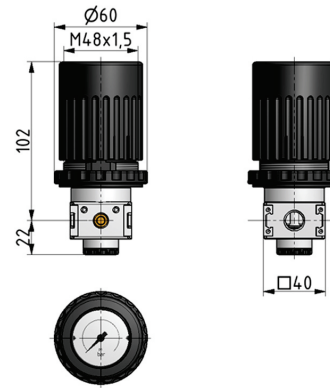
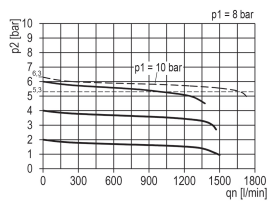
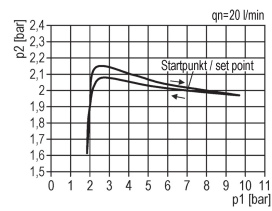


Abb. zeigt:  
9.1701.00.011

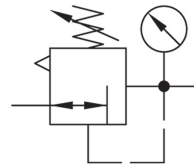
### Durchflussdiagramm



### Hysterese



### Symbole



### Technische Daten

- **Bauart:** Membran-Druckregler mit Sekundärentlüftung
- **Medium:** Druckluft, neutrale Gase
- **Eingangsdruck P1 max.:** 16 bar
- **Temperaturbereich:** -10°C - +60°C
- **Schalttafelmutter:** Schalttafelmutter

### Zubehör

#### Artikel-Typ

RG.01 S

#### Artikel-Nummer

9.1701.00.011

#### Gerätebeschreibung

Druckregler G1/4 0,5-10 mit Mano G 40.16 R im Handrad und Schalttafelmutter

#### Preis (brutto)

81.34 €

Wartungseinheit-3-teilig

Wartungseinheit-2-teilig

Filterregler

Filter

Druckregelventile

Öler

System-Erweiterungen

Zubehör

Sondergeräte

## Druckregler mit Mano im Handrad | BG1



Abb. zeigt:  
9.1711.011

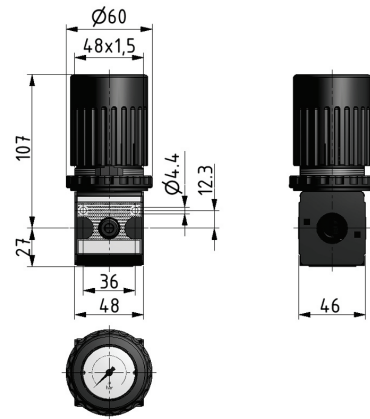
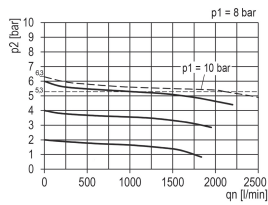
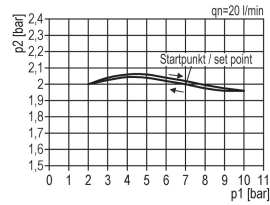


Abb. zeigt:  
9.1711.011

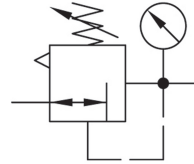
### Durchflussdiagramm



### Hysterese



### Symbole



### Technische Daten

- **Bauart:** Membran-Druckregler mit Sekundärentlüftung
- **Medium:** Druckluft, neutrale Gase
- **Eingangsdruck P1 max.:** 16 bar
- **Temperaturbereich:** -10°C - +60°C
- **Schalttafelmutter:** Schalttafelmutter

### Zubehör

#### Artikel-Typ

RG.11 S

#### Artikel-Nummer

9.1711.011

#### Gerätebeschreibung

Druckregler G1/4 0,5-10 mit Mano G 40.16 R im Handrad und Schalttafelmutter

#### Preis (brutto)

89.52 €

RG.12 S

9.1712.011

Druckregler G3/8 0,5-10 mit Mano G 40.16 R im Handrad und Schalttafelmutter

89.52 €



## Druckregler mit Mano im Handrad und durchgehender Druckversorgung | BG0



Abb. zeigt:  
9.1701.00.209/1

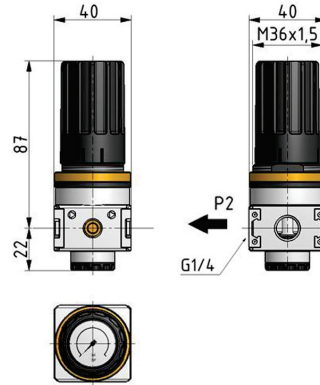
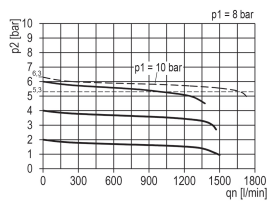
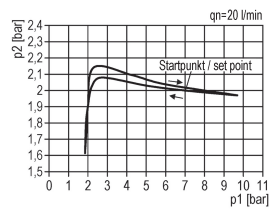


Abb. zeigt:  
9.1701.00.209/1

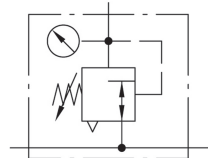
### Durchflussdiagramm



### Hysterese



### Symbole



### Technische Daten

- **Bauart:** Membran-Druckregler mit Sekundärentlüftung
- **Medium:** Druckluft, neutrale Gase
- **Eingangsdruck P1 max.:** 16 bar
- **Temperaturbereich:** -10°C - +60°C
- **Schalttafelmutter:** Schalttafelmutter

### Zubehör

#### Artikel-Typ

RBG.01 S

#### Artikel-Nummer

9.1701.00.209/1

#### Gerätebeschreibung

Druckregler mit durchgehender P-Versorgung G1/4 0,5-10, Mano G 25.10/16 R im Handrad und Schalttafelmutter

#### Preis (brutto)

73.95 €

Wartungseinheit 3-teilig

Wartungseinheit 2-teilig

Filterregler

Filter

Druckregelventile

Öler

System-Erweiterungen

Zubehör

Sondergeräte

## Druckregler mit Mano im Handrad und durchgehender Druckversorgung | BG1



Abb. zeigt:  
9.1711.209/1

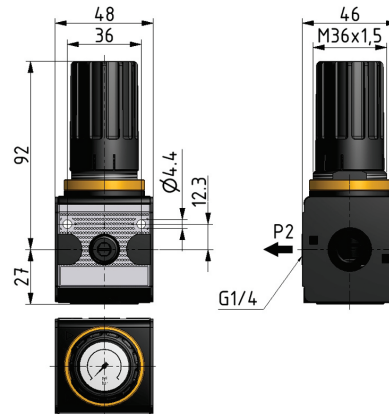
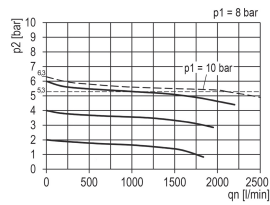
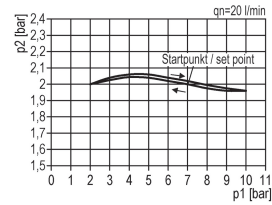


Abb. zeigt:  
9.1711.209/1

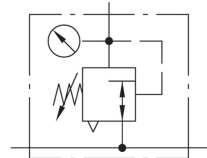
### Durchflussdiagramm



### Hysteresis



### Symbole



### Technische Daten

- **Bauart:** Membran-Druckregler mit Sekundärentlüftung
- **Medium:** Druckluft, neutrale Gase
- **Eingangsdruck P1 max.:** 16 bar
- **Temperaturbereich:** -10°C - +60°C
- **Schalttafelmutter:** Schalttafelmutter

### Zubehör

#### Artikel-Typ

RBG.11 S

#### Artikel-Nummer

9.1711.209/1

#### Gerätebeschreibung

Druckregler mit durchgehender P-Versorgung G1/4 0,5-10, Mano G 25.10/16 R im Handrad und Schalttafelmutter

#### Preis (brutto)

89.52 €

Wartungseinheit 3-teilig

Wartungseinheit 2-teilig

Filterregler

Filter

Druckregelventile

Öler

System-Erweiterungen

Zubehör

Sondergeräte

## Präzisions-Druckregler | BG1



Abb. zeigt:  
9.6211.202

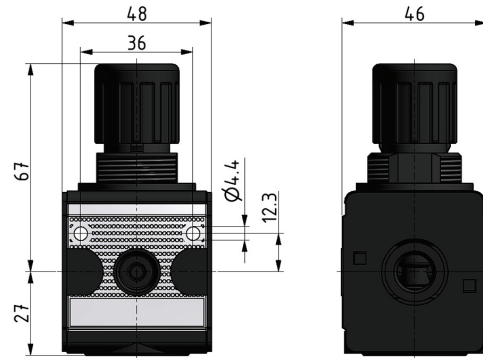
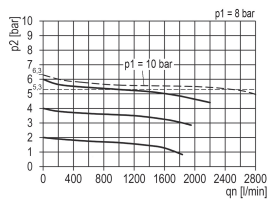
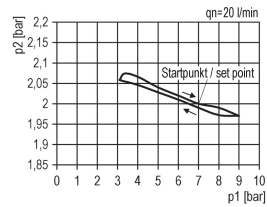


Abb. zeigt:  
9.6211.202

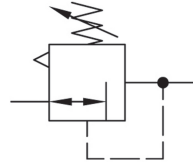
### Durchflussdiagramm



### Hysterese



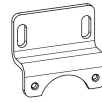
### Symbole



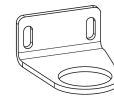
### Technische Daten

- **Bauart:** Membran-Druckregler mit Sekundärentlüftung
- **Medium:** Druckluft, neutrale Gase
- **Eingangsdruck P1 max.:** 16 bar
- **Temperaturbereich:** -10°C - +60°C
- **Eigenluftverbrauch:** 2,6 l/min, abhängig vom Sekundärdruck

### Zubehör



- Befestigungswinkel:  
[ZW.11-1](#)



- Schalttafelbefestigung:  
[MW.30/DR.00-34-2](#)

- Handrad abschließbar möglich

### Artikel-Typ

RP.11

### Artikel-Nummer

9.6211.202

### Gerätebeschreibung

Präzisions-Druckregler G1/4 0,5-10

### Preis (brutto)

54.59 €

Wartungseinheit 3-teilig

Wartungseinheit 2-teilig

Filterregler

Filter

Druckregelventile

Öler

System-Erweiterungen

Zubehör

Sondergeräte

# Präzisions-Druckregler | BG3



Abb. zeigt:  
9.6233.020

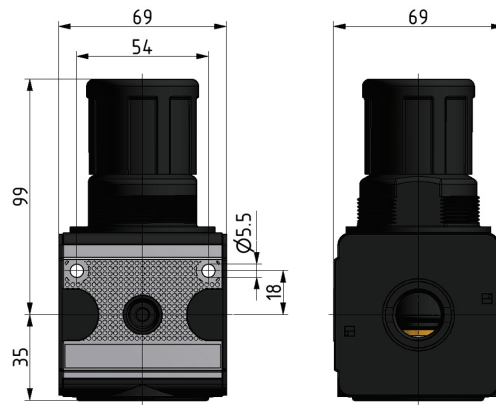


Abb. zeigt:  
9.6233.020

Wartungseinheit 3-teilig

Wartungseinheit 2-teilig

Filterregler

Filter

Druckregelventile

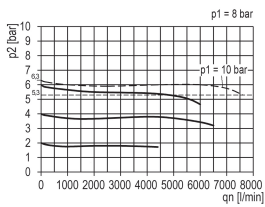
Öler

System-Erweiterungen

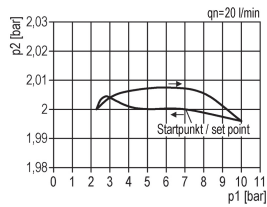
Zubehör

Sondergeräte

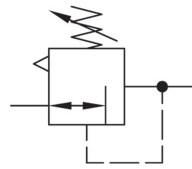
### Durchflussdiagramm



### Hysteresis



### Symbole



### Technische Daten

- **Bauart:** Membran-Druckregler mit Sekundärentlüftung
- **Medium:** Druckluft, neutrale Gase
- **Eingangsdruck P1 max.:** 16 bar
- **Temperaturbereich:** -10°C - +60°C
- **Eigenluftverbrauch:** 2,6 l/min, abhängig vom Sekundärdruck

### Zubehör



- Befestigungswinkel:  
[ZW.33-1](#)



- Schalttafelbefestigung:  
[MW.50/C.33-42](#)

- Handrad abschließbar möglich

Artikel-Typ

RP.33

Artikel-Nummer

9.6233.020

Gerätebeschreibung

Präzisions-Druckregler G1/2 0,5-10

Preis (brutto)

73.83 €