

Wartungseinheit 3-teilig

BG0 | BG1 | BG3 | BG5

Wartungseinheit 3-teilig

Wartungseinheit 2-teilig

BG0 | BG1 | BG3 | BG5

Wartungseinheit 2-teilig

Filterregler

BG0 | BG1 | BG3 | BG5

Filterregler

Filter

BG0 | BG1 | BG3 | BG5

Filter

Druckregelventile

BG0 | BG1 | BG3 | BG5

Druckregelventile

Nebelöler

BG0 | BG1 | BG3 | BG5

Nebelöler

System-Erweiterungen

BG0 | BG1 | BG3 | BG5

System-Erweiterungen

Zubehör

BG0 | BG1 | BG3 | BG5

Zubehör

Sondergeräte

BG0 | BG1 | BG3 | BG5

Sondergeräte

Wartungseinheit 3-teilig | BGO

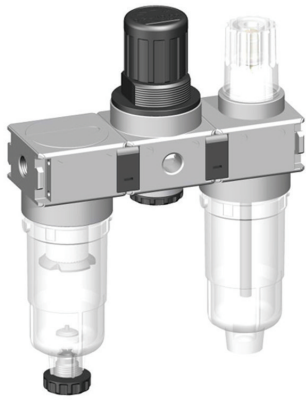


Abb. zeigt:
9.2700.00.600

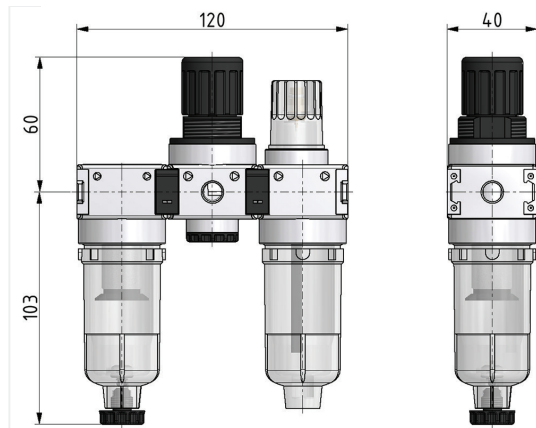


Abb. zeigt:
9.2700.00.600

Wartungseinheit 3-teilig

Wartungseinheit 2-teilig

Filterregler

Filter

Druckregelventile

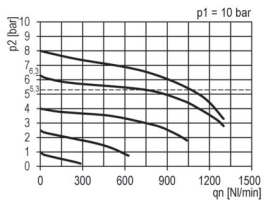
Öler

System-Erweiterungen

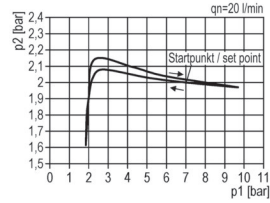
Zubehör

Sondergeräte

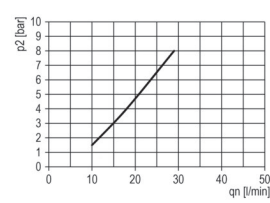
Durchflussdiagramm



Hysterese



Öleransprechgrenze



Symbole



Technische Daten

- **Bauart:** Sinterfilter Zentrifugal-Prinzip; Membran-Druckregler mit Sekundärentlüftung; Mikronebelöler
- **Medium:** Druckluft, neutrale Gase
- **Eingangsdruck P1 min.:** 1,5 bar
- **Eingangsdruck P1 max.:** 12 bar
- **Temperaturbereich:** 0 - 60°C
- **Behälter:** PC
- **Ablass:** HA
- **Einbaulage:** senkrecht
- **Porenweite:** 5 µm
- **Behältervolumen Öler:** 35 cm³
- **Öldosierung bei qv=1.000/min:** 10 - 20 Tropfen/min (Richtwert)
- **Ölsorte:** CL 32 nach DIN 51517 - ISO VG 32

Zubehör



- Koppelpaket Wandmontage:
[ZW.00-1](#)



- Schalttafelbefestigung:
[MW.30/DR.00-34-2](#)

- Handrad abschließbar möglich

Artikel-Typ	Artikel-Nummer	Gerätebeschreibung	Preis (brutto)
FRL.00 HA4	9.2700.00.600	Wartungseinheit G1/8 0,5-10 5µm mit PC-Behälter und halbautomatischem Ablass	85.75 €
FRL.00 HA4 B	9.2700.00.601	Wartungseinheit G1/8 0,5-10 5µm mit PC-Behälter, Schutzkorb und halbautomatischem Ablass	99.04 €
FRL.00 AM10	9.2700.00.604	Wartungseinheit G1/8 0,5-10 5µm mit PC-Behälter und vollautomatischem Ablass	129.28 €
FRL.00 M HA4	9.2700.00.606	Wartungseinheit G1/8 0,5-10 5µm mit Metallbehälter und halbautomatischem Ablass	109.97 €
FRL.01 HA4	9.2701.00.600	Wartungseinheit G1/4 0,5-10 5µm mit PC-Behälter und halbautomatischem Ablass	85.75 €
FRL.01 HA4 B	9.2701.00.601	Wartungseinheit G1/4 0,5-10 5µm mit PC-Behälter, Schutzkorb und halbautomatischem Ablass	99.04 €
FRL.01 AM10	9.2701.00.604	Wartungseinheit G1/4 0,5-10 5µm mit PC-Behälter und vollautomatischem Ablass	129.28 €
FRL.01 M HA4	9.2701.00.606	Wartungseinheit G1/4 0,5-10 5µm mit Metallbehälter und halbautomatischem Ablass	109.97 €

Wartungseinheit 3-teilig

Wartungseinheit 2-teilig

Filterregler

Filter

Druckregelventile

Öler

System-Erweiterungen

Zubehör

Sondergeräte

Wartungseinheit 3-teilig | BG1



Abb. zeigt:
9.2711.006

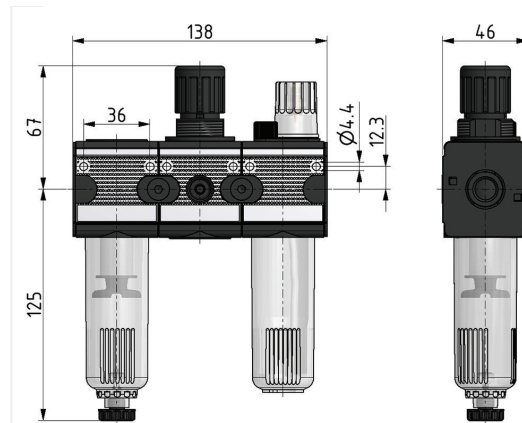


Abb. zeigt:
9.2711.006

Wartungseinheit 3-teilig

Wartungseinheit 2-teilig

Filterregler

Filter

Druckregelventile

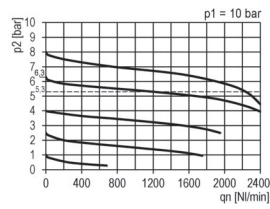
Öler

System-Erweiterungen

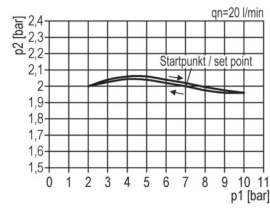
Zubehör

Sondergeräte

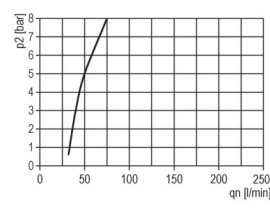
Durchflussdiagramm



Hysterese



Öleransprechgrenze



Symbole



Technische Daten

- **Bauart:** Sinterfilter Zentrifugal-Prinzip; Membran-Druckregler mit Sekundärentlüftung; Proportionalöler
- **Medium:** Druckluft, neutrale Gase
- **Eingangsdruck P1 min.:** 1,5 bar
- **Eingangsdruck P1 max.:** 16 bar
- **Temperaturbereich:** 0 - 60°C
- **Behälter:** PC
- **Ablass:** HA
- **Einbaulage:** senkrecht
- **Porenweite:** 5 µm
- **Behältervolumen Öler:** 50 cm³
- **Öldosierung bei qv=1.000/min:** 1 - 2 Tropfen/min (Richtwert)
- **Ölsorte:** CL 32 nach DIN 51517 - ISO VG 32

Zubehör



- Befestigungswinkel:
[ZW.11-1](#)



- Schalttafelbefestigung:
[MW.30/DR.00-34-2](#)

- Handrad abschließbar möglich

- elektrische Niveauüberwachung (Typ-Zusatz: N)

Artikel-Typ	Artikel-Nummer	Gerätebeschreibung	Preis (brutto)
FRL.11 HA4	9.2711.006	Wartungseinheit G1/4 0,5-10 5µm mit PC-Behälter und halbautomatischem Ablass	108.15 €
FRL.11 H HA3	9.2711.009	Wartungseinheit G1/4 0,5-10 5µm mit Metallbehälter/Sichtanzeige und halbautomatischem Ablass	164.85 €
FRL.11 HA4 B	9.2711.010	Wartungseinheit G1/4 0,5-10 5µm mit PC-Behälter, Schutzkorb und halbautomatischem Ablass	131.39 €
FRL.11 AM10	9.2711.012	Wartungseinheit G1/4 0,5-10 5µm mit PC-Behälter und vollautomatischem Ablass	150.42 €
FRL.11 H AM10	9.2711.015	Wartungseinheit G1/4 0,5-10 5µm mit Metallbehälter und vollautomatischem Ablass	207.11 €
FRL.11 AM10 B	9.2711.016	Wartungseinheit G1/4 0,5-10 5µm mit PC-Behälter, Schutzkorb und vollautomatischem Ablass	173.66 €
FRL.12 HA4	9.2712.006	Wartungseinheit G3/8 0,5-10 5µm mit PC-Behälter und halbautomatischem Ablass	108.15 €
FRL.12 H HA3	9.2712.009	Wartungseinheit G3/8 0,5-10 5µm mit Metallbehälter/Sichtanzeige und halbautomatischem Ablass	164.85 €
FRL.12 HA4 B	9.2712.010	Wartungseinheit G3/8 0,5-10 5µm mit PC-Behälter, Schutzkorb und halbautomatischem Ablass	131.39 €
FRL.12 AM10	9.2712.012	Wartungseinheit G3/8 0,5-10 5µm mit PC-Behälter und vollautomatischem Ablass	150.42 €
FRL.12 H AM10	9.2712.015	Wartungseinheit G3/8 0,5-10 5µm mit Metallbehälter und vollautomatischem Ablass	207.11 €
FRL.12 AM10 B	9.2712.016	Wartungseinheit G3/8 0,5-10 5µm mit PC-Behälter, Schutzkorb und vollautomatischem Ablass	173.66 €

Wartungseinheit 3-teilig

Wartungseinheit 2-teilig

Filterregler

Filter

Druckregelventile

Öler

System-Erweiterungen

Zubehör

Sondergeräte

Wartungseinheit 3-teilig | BG3



Abb. zeigt:
9.2733.006

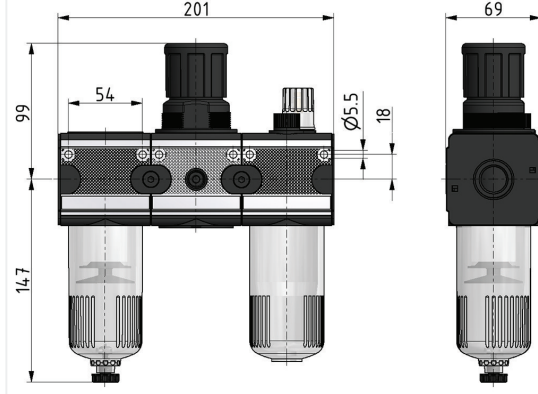


Abb. zeigt:
9.2733.006

Wartungseinheit 3-teilig

Wartungseinheit 2-teilig

Filterregler

Filter

Druckregelventile

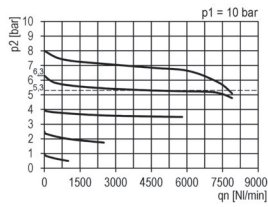
Öler

System-Erweiterungen

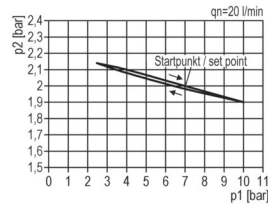
Zubehör

Sondergeräte

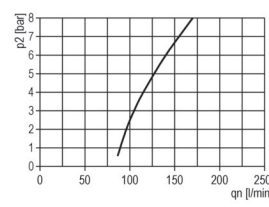
Durchflussdiagramm



Hysterese



Öleransprechgrenze





Symbole



Technische Daten

- **Bauart:** Sinterfilter Zentrifugal-Prinzip; Membran-Druckregler mit Sekundärentlüftung; Proportionalöler
- **Medium:** Druckluft, neutrale Gase
- **Eingangsdruck P1 min.:** 1,5 bar
- **Eingangsdruck P1 max.:** 16 bar
- **Temperaturbereich:** 0 - 60°C
- **Behälter:** PC
- **Ablass:** HA
- **Einbaulage:** senkrecht
- **Porenweite:** 5 µm
- **Behältervolumen Öler:** 125 cm³
- **Öldosierung bei qv=1.000/min:** 1 - 2 Tropfen/min (Richtwert)
- **Ölsorte:** CL 32 nach DIN 51517 - ISO VG 32

Zubehör

 • Befestigungswinkel: ZW.33-1	 • Schalttafelbefestigung: MW.50/C.33-42	• Handrad abschließbar möglich
• elektrische Niveauüberwachung (Typ-Zusatz: N)		

Artikel-Typ	Artikel-Nummer	Gerätebeschreibung	Preis (brutto)
FRL.33 HA4	9.2733.006	Wartungseinheit G1/2 0,5-10 5µm mit PC-Behälter und halbautomatischem Ablass	172.47 €
FRL.33 H HA3	9.2733.009	Wartungseinheit G1/2 0,5-10 5µm mit Metallbehälter/Sichtanzeige und halbautomatischem Ablass	233.36 €
FRL.33 HA4 B	9.2733.010	Wartungseinheit G1/2 0,5-10 5µm mit PC-Behälter, Schutzkorb und halbautomatischem Ablass	199.35 €
FRL.33 AM10	9.2733.012	Wartungseinheit G1/2 0,5-10 5µm mit PC-Behälter und vollautomatischem Ablass	214.75 €
FRL.33 H AM10	9.2733.015	Wartungseinheit G1/2 0,5-10 5µm mit Metallbehälter/Sichtanzeige und vollautomatischem Ablass	275.64 €
FRL.33 AM10 B	9.2733.016	Wartungseinheit G1/2 0,5-10 5µm mit PC-Behälter, Schutzkorb und vollautomatischem Ablass	241.63 €
FRL.34 HA4	9.2734.006	Wartungseinheit G3/4 0,5-10 5µm mit PC-Behälter und halbautomatischem Ablass	172.47 €
FRL.34 H HA3	9.2734.009	Wartungseinheit G3/4 0,5-10 5µm mit Metallbehälter/Sichtanzeige und halbautomatischem Ablass	233.36 €
FRL.34 HA4 B	9.2734.010	Wartungseinheit G3/4 0,5-10 5µm mit PC-Behälter, Schutzkorb und halbautomatischem Ablass	199.35 €
FRL.34 AM10	9.2734.012	Wartungseinheit G3/4 0,5-10 5µm mit PC-Behälter und vollautomatischem Ablass	214.75 €
FRL.34 H AM10	9.2734.015	Wartungseinheit G3/4 0,5-10 5µm mit Metallbehälter/Sichtanzeige und vollautomatischem Ablass	275.64 €
FRL.34 AM10 B	9.2734.016	Wartungseinheit G3/4 0,5-10 5µm mit PC-Behälter, Schutzkorb und vollautomatischem Ablass	241.63 €

Wartungseinheit 3-teilig

Wartungseinheit 2-teilig

Filterregler

Filter

Druckregelventile

Öler

System-Erweiterungen

Zubehör

Sondergeräte



Wartungseinheit 3-teilig | BG4



Abb. zeigt:
9.2744.010

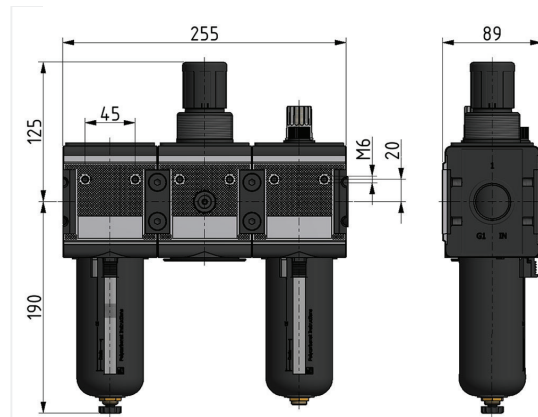


Abb. zeigt:
9.2744.010

Wartungseinheit 3-teilig

Wartungseinheit 2-teilig

Filterregler

Filter

Druckregelventile

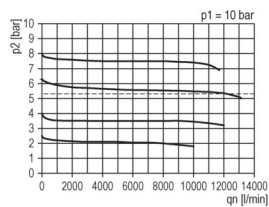
Öler

System-Erweiterungen

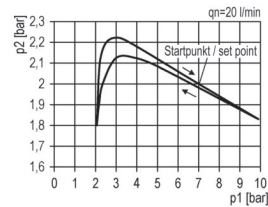
Zubehör

Sondergeräte

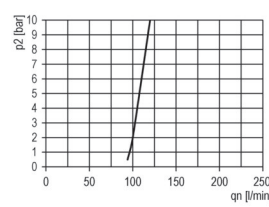
Durchflussdiagramm



Hysterese



Öleransprechgrenze



Symbole



Technische Daten

- **Bauart:** Sinterfilter Zentrifugal-Prinzip; pilotgesteuerter Membran-Druckregler mit Sekundärentlüftung; Proportionalöler
- **Medium:** Druckluft, neutrale Gase
- **Eingangsdruck P1 min.:** 1,5 bar
- **Eingangsdruck P1 max.:** 16 bar
- **Temperaturbereich:** 0 - 60°C
- **Behälter:** PC mit Schutzkorb PA
- **Ablass:** HA
- **Einbaulage:** senkrecht
- **Porenweite:** 5 µm
- **Behältervolumen Öler:** 181 cm³
- **Öldosierung bei qv=1.000/min:** 1 - 2 Tropfen/min (Richtwert)
- **Ölsorte:** CL 32 nach DIN 51517 - ISO VG 32
- **Eigenluftverbrauch:** max. 1,5 l/min

Zubehör



- Befestigungswinkel: [ZW.45](#)
- elektrische Niveauüberwachung (Typ-Zusatz: N)

Artikel-Typ	Artikel-Nummer	Gerätebeschreibung	Preis (brutto)
FRL.44 HA3 B	9.2744.010	Wartungseinheit G3/4 0,5-10 5µm mit PC-Behälter, Schutzkorb und halbautomatischem Ablass Neuheit 2017	338.42 €
FRL.44 AM10 B	9.2744.016	Wartungseinheit G3/4 0,5-10 5µm mit PC-Behälter, Schutzkorb und vollautomatischem Ablass Neuheit 2017	380.71 €
FRL.45 HA3 B	9.2745.010	Wartungseinheit G1 0,5-10 5µm mit PC-Behälter, Schutzkorb und halbautomatischem Ablass Neuheit 2017	338.42 €
FRL.45 AM10 B	9.2745.016	Wartungseinheit G1 0,5-10 5µm mit PC-Behälter, Schutzkorb und vollautomatischem Ablass Neuheit 2017	380.71 €

Wartungseinheit 3-teilig | BG5

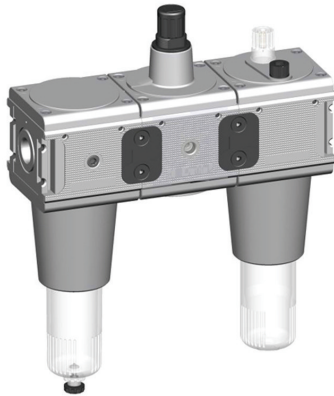


Abb. zeigt:
9.2754.00.294

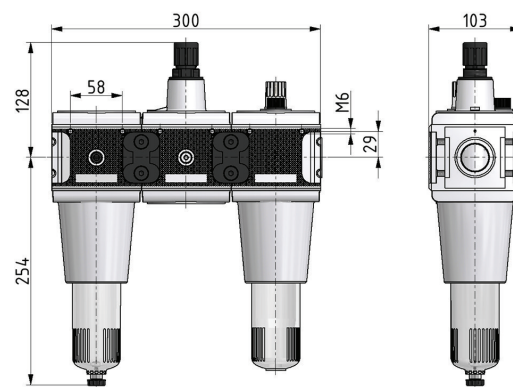
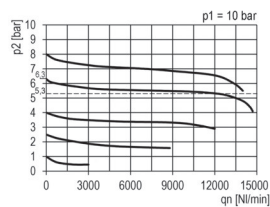
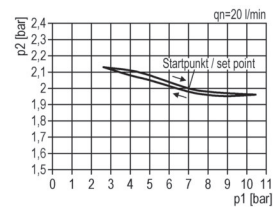


Abb. zeigt:
9.2754.00.294

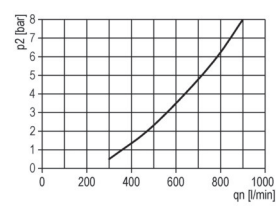
Durchflussdiagramm



Hysterese



Öleransprechgrenze



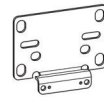
Symbole



Technische Daten

- **Bauart:** Sinterfilter Zentrifugal-Prinzip; pilotgesteuerter Membran-Druckregler mit Sekundärentlüftung; Proportionalöler
- **Medium:** Druckluft, neutrale Gase
- **Eingangsdruck P1 min.:** 1,5 bar
- **Eingangsdruck P1 max.:** 16 bar
- **Temperaturbereich:** 0 - 60°C
- **Behälter:** PC
- **Abläss:** HA
- **Einbaulage:** senkrecht
- **Porenweite:** 40 µm
- **Behältervolumen Öler:** 450 cm³
- **Öldosierung bei qv=1.000l/min:** 1 - 2 Tropfen/min (Richtwert)
- **Ölsorte:** CL 32 nach DIN 51517 - ISO VG 32

Zubehör



- Befestigungswinkel: **ZW.55**

- Handrad abschließbar möglich

- elektrische Niveauüberwachung (Typ-Zusatz: N)

Artikel-Typ	Artikel-Nummer	Gerätebeschreibung	Preis (brutto)
FRL.54 HA4	9.2754.00.294	Wartungseinheit G3/4 0,5-10 40µm mit PC-Behälter und halbautomatischem Ablass	408.76 €
FRL.54 H HA3	9.2754.00.297	Wartungseinheit G3/4 0,5-10 40µm mit Metallbehälter/Sichtanzeige und halbautomatischem Ablass	469.65 €
FRL.54 HA4 B	9.2754.00.298	Wartungseinheit G3/4 0,5-10 40µm mit PC-Behälter, Schutzkorb und halbautomatischem Ablass	435.64 €
FRL.54 AM10	9.2754.00.300	Wartungseinheit G3/4 0,5-10 40µm mit PC-Behälter und vollautomatischem Ablass	451.03 €
FRL.54 H AM10	9.2754.00.303	Wartungseinheit G3/4 0,5-10 40µm mit Metallbehälter/Sichtanzeige und vollautomatischem Ablass	511.92 €
FRL.54 AM10 B	9.2754.00.304	Wartungseinheit G3/4 0,5-10 40µm mit PC-Behälter, Schutzkorb und vollautomatischem Ablass	477.92 €
FRL.55 HA4	9.2755.00.294	Wartungseinheit G1 0,5-10 40µm mit PC-Behälter und halbautomatischem Ablass	408.76 €
FRL.55 H HA3	9.2755.00.297	Wartungseinheit G1 0,5-10 40µm mit Metallbehälter/Sichtanzeige und halbautomatischem Ablass	469.65 €
FRL.55 HA4 B	9.2755.00.298	Wartungseinheit G1 0,5-10 40µm mit PC-Behälter, Schutzkorb und halbautomatischem Ablass	435.64 €
FRL.55 AM10	9.2755.00.300	Wartungseinheit G1 0,5-10 40µm mit PC-Behälter und vollautomatischem Ablass	451.03 €
FRL.55 H AM10	9.2755.00.303	Wartungseinheit G1 0,5-10 40µm mit Metallbehälter/Sichtanzeige und vollautomatischem Ablass	511.92 €
FRL.55 AM10 B	9.2755.00.304	Wartungseinheit G1 0,5-10 40µm mit PC-Behälter, Schutzkorb und vollautomatischem Ablass	477.92 €

Wartungseinheit 3-teilig

Wartungseinheit 2-teilig

Filterregler

Filter

Druckregelventile

Öler

System-Erweiterungen

Zubehör

Sondergeräte

Wartungseinheit 2-teilig | BGO

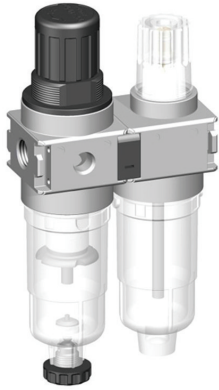


Abb. zeigt:
9.2800.00.000

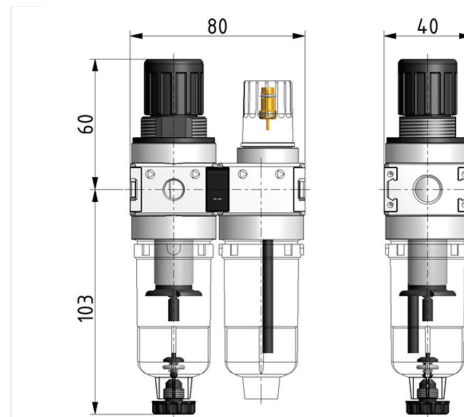
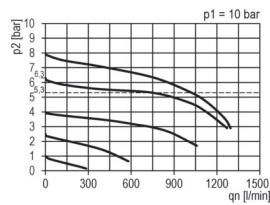
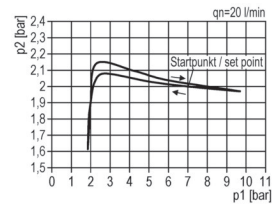


Abb. zeigt:
9.2800.00.000

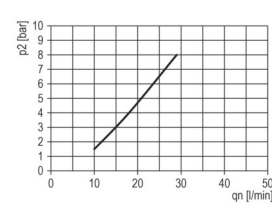
Durchflussdiagramm



Hysterese



Öleransprechgrenze



Symbole



Technische Daten

- **Bauart:** Sinterfilter Zentrifugal-Prinzip; Membran-Druckregler mit Sekundärentlüftung; Mikronebelöler
- **Medium:** Druckluft, neutrale Gase
- **Eingangsdruck P1 min.:** 1,5 bar
- **Eingangsdruck P1 max.:** 12 bar
- **Temperaturbereich:** 0 - 60°C
- **Behälter:** PC
- **Ablass:** HA
- **Einbaulage:** senkrecht
- **Porenweite:** 5 µm
- **Behältervolumen Öler:** 35 cm³
- **Öldosierung bei qv=1.000l/min:** 10 - 20 Tropfen/min (Richtwert)
- **Ölsorte:** CL 32 nach DIN 51517 - ISO VG 32

Zubehör



- Koppelpaket Wandmontage:
[ZW.00-1](#)



- Schalttafelbefestigung:
[MW.30/DR.00-34-2](#)

- Handrad abschließbar möglich

Artikel-Typ	Artikel-Nummer	Gerätebeschreibung	Preis (brutto)
CL.00 HA4	9.2800.00.000	Wartungseinheit G1/8 0,5-10 5µm mit PC-Behälter und halbautomatischem Ablass	69.37 €
CL.00 B HA4	9.2800.00.001	Wartungseinheit G1/8 0,5-10 5µm mit PC-Behälter, Schutzkorb und halbautomatischem Ablass	82.66 €
CL.00 AM10	9.2800.00.004	Wartungseinheit G1/8 0,5-10 5µm mit PC-Behälter und vollautomatischem Ablass	112.91 €
CL.00 M HA4	9.2800.00.006	Wartungseinheit G1/8 0,5-10 5µm mit Metallbehälter und halbautomatischem Ablass	93.59 €
CL.01 HA4	9.2801.00.000	Wartungseinheit G1/4 0,5-10 5µm mit PC-Behälter und halbautomatischem Ablass	69.37 €
CL.01 B HA4	9.2801.00.001	Wartungseinheit G1/4 0,5-10 5µm mit PC-Behälter, Schutzkorb und halbautomatischem Ablass	82.66 €
CL.01 AM10	9.2801.00.004	Wartungseinheit G1/4 0,5-10 5µm mit PC-Behälter und vollautomatischem Ablass	112.91 €
CL.01 M HA4	9.2801.00.006	Wartungseinheit G1/4 0,5-10 5µm mit Metallbehälter und halbautomatischem Ablass	93.59 €

Wartungseinheit 3-teilig

Wartungseinheit 2-teilig

Filterregler

Filter

Druckregelventile

Öler

System-Erweiterungen

Zubehör

Sondergeräte

Wartungseinheit 2-teilig | BG1



Abb. zeigt:
9.2811.006

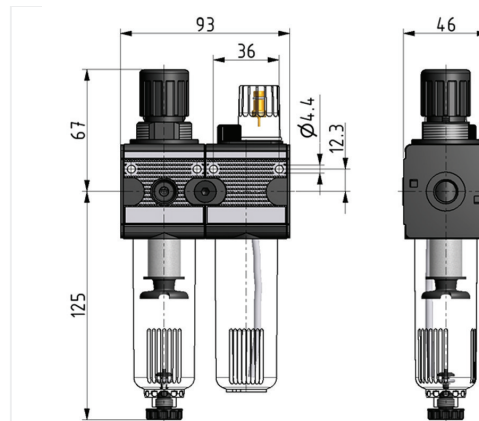
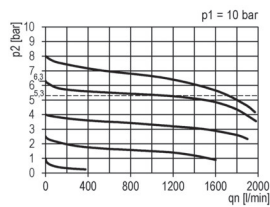
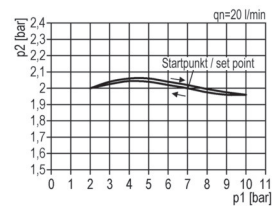


Abb. zeigt:
9.2811.006

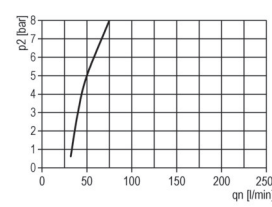
Durchflussdiagramm



Hysterese



Öleransprechgrenze



Symbole



Technische Daten

- **Bauart:** Sinterfilter Zentrifugal-Prinzip; Membran-Druckregler mit Sekundärentlüftung; Proportionalöler
- **Medium:** Druckluft, neutrale Gase
- **Eingangsdruck P1 min.:** 1,5 bar
- **Eingangsdruck P1 max.:** 16 bar
- **Temperaturbereich:** 0 - 60°C
- **Behälter:** PC
- **Abläss:** HA
- **Einbaulage:** senkrecht
- **Porenweite:** 5 µm
- **Behältervolumen Öler:** 50 cm³
- **Öldosierung bei qv=1.000l/min:** 1 - 2 Tropfen/min (Richtwert)
- **Ölsorte:** CL 32 nach DIN 51517 - ISO VG 32

Zubehör



- Befestigungswinkel:
[ZW.11-1](#)



- Schalttafelbefestigung:
[MW.30/DR.00-34-2](#)

- Handrad abschließbar möglich

- elektrische Niveaüberwachung (Typ-Zusatz: N)

Artikel-Typ	Artikel-Nummer	Gerätebeschreibung	Preis (brutto)
CL.11 HA4	9.2811.006	Wartungseinheit G1/4 0,5-10 5µm mit PC-Behälter und halbautomatischem Ablass	93.66 €
CL.11 H HA3	9.2811.009	Wartungseinheit G1/4 0,5-10 5µm mit Metallbehälter/Sichtanzeige und halbautomatischem Ablass	150.35 €
CL.11 HA4 B	9.2811.010	Wartungseinheit G1/4 0,5-10 5µm mit PC-Behälter, Schutzkorb und halbautomatischem Ablass	116.90 €
CL.11 AM10	9.2811.012	Wartungseinheit G1/4 0,5-10 5µm mit PC-Behälter und vollautomatischem Ablass	135.93 €
CL.11 H AM10	9.2811.015	Wartungseinheit G1/4 0,5-10 5µm mit Metallbehälter/Sichtanzeige und vollautomatischem Ablass	192.63 €
CL.11 AM10 B	9.2811.016	Wartungseinheit G1/4 0,5-10 5µm mit PC-Behälter, Schutzkorb und vollautomatischem Ablass	159.17 €
CL.12 HA4	9.2812.006	Wartungseinheit G3/8 0,5-10 5µm mit PC-Behälter und halbautomatischem Ablass	93.66 €
CL.12 H HA3	9.2812.009	Wartungseinheit G3/8 0,5-10 5µm mit Metallbehälter/Sichtanzeige und halbautomatischem Ablass	150.35 €
CL.12 HA4 B	9.2812.010	Wartungseinheit G3/8 0,5-10 5µm mit PC-Behälter, Schutzkorb und halbautomatischem Ablass	116.90 €
CL.12 AM10	9.2812.012	Wartungseinheit G3/8 0,5-10 5µm mit PC-Behälter und vollautomatischem Ablass	135.93 €
CL.12 H AM10	9.2812.015	Wartungseinheit G3/8 0,5-10 5µm mit Metallbehälter/Sichtanzeige und vollautomatischem Ablass	192.63 €
CL.12 AM10 B	9.2812.016	Wartungseinheit G3/8 0,5-10 5µm mit PC-Behälter, Schutzkorb und vollautomatischem Ablass	159.17 €

Wartungseinheit 3-teilig

Wartungseinheit 2-teilig

Filterregler

Filter

Druckregelventile

Öler

System-Erweiterungen

Zubehör

Sondergeräte

Wartungseinheit 2-teilig | BG3



Abb. zeigt:
9.2833.006

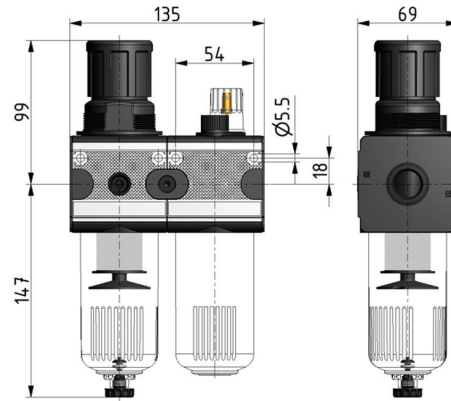
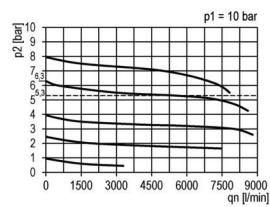
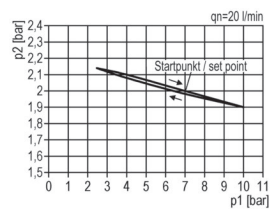


Abb. zeigt:
9.2833.006

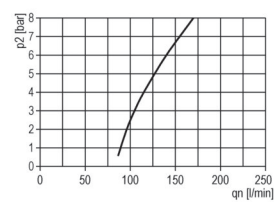
Durchflussdiagramm



Hysterese



Öleransprechgrenze



Symbole



Technische Daten

- **Bauart:** Sinterfilter Zentrifugal-Prinzip; Membran-Druckregler mit Sekundärentlüftung; Proportionalöler
- **Medium:** Druckluft, neutrale Gase
- **Eingangsdruck P1 min.:** 1,5 bar
- **Eingangsdruck P1 max.:** 16 bar
- **Temperaturbereich:** 0 - 60°C
- **Behälter:** PC
- **Ablass:** HA
- **Einbaulage:** senkrecht
- **Porenweite:** 5 µm
- **Behältervolumen Öler:** 125 cm³
- **Öldosierung bei qv=1.000l/min:** 1 - 2 Tropfen/min (Richtwert)
- **Ölsorte:** CL 32 nach DIN 51517 - ISO VG 32

Zubehör



- Befestigungswinkel:
[ZW.33-1](#)



- Schalttafelbefestigung:
[MW.50/C.33-42](#)

- Handrad abschließbar möglich

- elektrische Niveauüberwachung (Typ-Zusatz: N)

Artikel-Typ	Artikel-Nummer	Gerätebeschreibung	Preis (brutto)
CL.33 HA4	9.2833.006	Wartungseinheit G1/2 0,5-10 5µm mit PC-Behälter und halbautomatischem Ablass	157.52 €
CL.33 H HA3	9.2833.009	Wartungseinheit G1/2 0,5-10 5µm mit Metallbehälter/Sichtanzeige und halbautomatischem Ablass	218.41 €
CL.33 HA4 B	9.2833.010	Wartungseinheit G1/2 0,5-10 5µm mit PC-Behälter, Schutzkorb und halbautomatischem Ablass	184.40 €
CL.33 AM10	9.2833.012	Wartungseinheit G1/2 0,5-10 5µm mit PC-Behälter und vollautomatischem Ablass	199.80 €
CL.33 H AM10	9.2833.015	Wartungseinheit G1/2 0,5-10 5µm mit Metallbehälter/Sichtanzeige und vollautomatischem Ablass	260.69 €
CL.33 AM10 B	9.2833.016	Wartungseinheit G1/2 0,5-10 5µm mit PC-Behälter, Schutzkorb und vollautomatischem Ablass	226.68 €
CL.34 HA4	9.2834.006	Wartungseinheit G3/4 0,5-10 5µm mit PC-Behälter und halbautomatischem Ablass	157.52 €
CL.34 H HA3	9.2834.009	Wartungseinheit G3/4 0,5-10 5µm mit Metallbehälter/Sichtanzeige und halbautomatischem Ablass	218.41 €
CL.34 HA4 B	9.2834.010	Wartungseinheit G3/4 0,5-10 5µm mit PC-Behälter, Schutzkorb und halbautomatischem Ablass	184.40 €
CL.34 AM10	9.2834.012	Wartungseinheit G3/4 0,5-10 5µm mit PC-Behälter und vollautomatischem Ablass	199.80 €
CL.34 H AM10	9.2834.015	Wartungseinheit G3/4 0,5-10 5µm mit Metallbehälter/Sichtanzeige und vollautomatischem Ablass	260.69 €
CL.34 AM10 B	9.2834.016	Wartungseinheit G3/4 0,5-10 5µm mit PC-Behälter, Schutzkorb und vollautomatischem Ablass	226.68 €

Wartungseinheit 3-teilig

Wartungseinheit 2-teilig

Filterregler

Filter

Druckregelventile

Öler

System-Erweiterungen

Zubehör

Sondergeräte



Wartungseinheit 2-teilig | BG4



Abb. zeigt:
9.2844.010

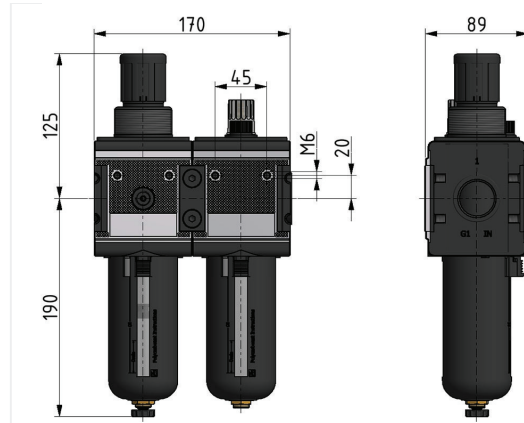
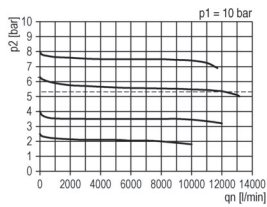
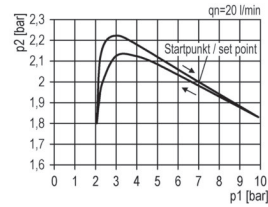


Abb. zeigt:
9.2844.010

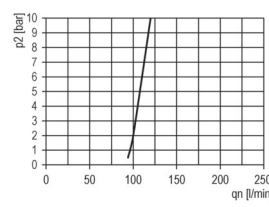
Durchflussdiagramm



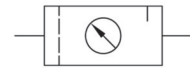
Hysterese



Öleransprechgrenze



Symbole



Technische Daten

- **Bauart:** Sinterfilter Zentrifugal-Prinzip; pilotgesteuerter Membran-Druckregler mit Sekundärentlüftung; Proportionalöler
- **Medium:** Druckluft, neutrale Gase
- **Eingangsdruck P1 min.:** 1,5 bar
- **Eingangsdruck P1 max.:** 16 bar
- **Temperaturbereich:** 0 - 60°C
- **Behälter:** PC mit Schutzkorb PA
- **Ablass:** HA
- **Einbaulage:** senkrecht
- **Porenweite:** 5 µm
- **Behältervolumen Öler:** 181 cm³
- **Öldosierung bei qv=1.000l/min:** 1 - 2 Tropfen/min (Richtwert)
- **Ölsorte:** CL 32 nach DIN 51517 - ISO VG 32
- **Eigenluftverbrauch:** max. 1,5 l/min

Zubehör



- Befestigungswinkel: **ZW.45**
- elektrische Niveaüberwachung (Typ-Zusatz: N)

Artikel-Typ	Artikel-Nummer	Gerätebeschreibung	Preis (brutto)
CL.44 HA3 B	9.2844.010	Wartungseinheit G3/4 0,5-10 5µm mit PC-Behälter, Schutzkorb und halbautomatischem Ablass Neuheit 2017	293.88 €
CL.44 AM10 B	9.2844.016	Wartungseinheit G3/4 0,5-10 5µm mit PC-Behälter, Schutzkorb und vollautomatischem Ablass Neuheit 2017	336.17 €
CL.45 HA3 B	9.2845.010	Wartungseinheit G1 0,5-10 5µm mit PC-Behälter, Schutzkorb und halbautomatischem Ablass Neuheit 2017	293.88 €
CL.45 AM10 B	9.2845.016	Wartungseinheit G1 0,5-10 5µm mit PC-Behälter, Schutzkorb und vollautomatischem Ablass Neuheit 2017	336.17 €

Wartungseinheit-3-teilig

Wartungseinheit-2-teilig

Filterregler

Filter

Druckregelventile

Öler

System-Erweiterungen

Zubehör

Sondergeräte

Wartungseinheit 2-teilig | BG5

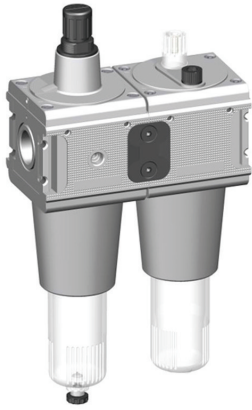


Abb. zeigt:
9.2854.00.294

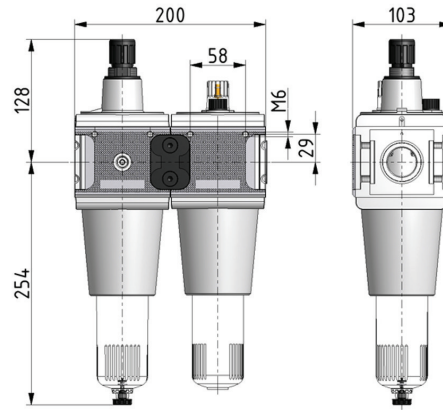


Abb. zeigt:
9.2854.00.294

Wartungseinheit 3-teilig

Wartungseinheit 2-teilig

Filterregler

Filter

Druckregelventile

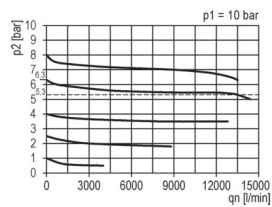
Öler

System-Erweiterungen

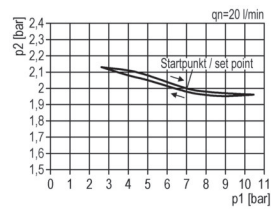
Zubehör

Sondergeräte

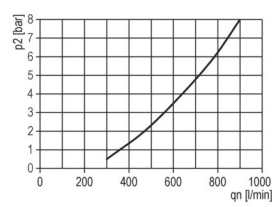
Durchflussdiagramm



Hysterese



Öleransprechgrenze



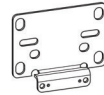
Symbole



Technische Daten

- **Bauart:** Sinterfilter Zentrifugal-Prinzip; pilotgesteuerter Membran-Druckregler mit Sekundärentlüftung; Proportionalöler
- **Medium:** Druckluft, neutrale Gase
- **Eingangsdruck P1 min.:** 1,5 bar
- **Eingangsdruck P1 max.:** 16 bar
- **Temperaturbereich:** 0 - 60°C
- **Behälter:** PC
- **Ablass:** HA
- **Einbaulage:** senkrecht
- **Porenweite:** 40 µm
- **Behältervolumen Öler:** 550 cm³
- **Öldosierung bei qv=1.000/min:** 1 - 2 Tropfen/min (Richtwert)
- **Ölsorte:** CL 32 nach DIN 51517 - ISO VG 32

Zubehör



- Befestigungswinkel: [ZW.55](#)
- Handrad abschließbar möglich
- elektrische Niveauüberwachung (Typ-Zusatz: N)

Artikel-Typ	Artikel-Nummer	Gerätebeschreibung	Preis (brutto)
CL.54 HA4	9.2854.00.294	Wartungseinheit G3/4 0,5-10 40µm mit PC-Behälter und halbautomatischem Ablass	366.50 €
CL.54 H HA3	9.2854.00.297	Wartungseinheit G3/4 0,5-10 40µm mit Metallbehälter/Sichtanzeige und halbautomatischem Ablass	427.38 €
CL.54 HA4 B	9.2854.00.298	Wartungseinheit G3/4 0,5-10 40µm mit PC-Behälter, Schutzkorb und halbautomatischem Ablass	393.38 €
CL.54 AM10	9.2854.00.300	Wartungseinheit G3/4 0,5-10 40µm mit PC-Behälter und vollautomatischem Ablass	408.77 €
CL.54 H AM10	9.2854.00.303	Wartungseinheit G3/4 0,5-10 40µm mit Metallbehälter/Sichtanzeige und vollautomatischem Ablass	469.66 €
CL.54 AM10 B	9.2854.00.304	Wartungseinheit G3/4 0,5-10 40µm mit PC-Behälter, Schutzkorb und vollautomatischem Ablass	435.65 €
CL.55 HA4	9.2855.00.294	Wartungseinheit G1 0,5-10 40µm mit PC-Behälter und halbautomatischem Ablass	366.50 €
CL.55 H HA3	9.2855.00.297	Wartungseinheit G1 0,5-10 40µm mit Metallbehälter/Sichtanzeige und halbautomatischem Ablass	427.38 €
CL.55 HA4 B	9.2855.00.298	Wartungseinheit G1 0,5-10 40µm mit PC-Behälter, Schutzkorb und halbautomatischem Ablass	393.38 €
CL.55 AM10	9.2855.00.300	Wartungseinheit G1 0,5-10 40µm mit PC-Behälter und vollautomatischem Ablass	408.77 €
CL.55 H AM10	9.2855.00.303	Wartungseinheit G1 0,5-10 40µm mit Metallbehälter/Sichtanzeige und vollautomatischem Ablass	469.66 €
CL.55 AM10 B	9.2855.00.304	Wartungseinheit G1 0,5-10 40µm mit PC-Behälter, Schutzkorb und vollautomatischem Ablass	435.65 €

Wartungseinheit 3-teilig

Wartungseinheit 2-teilig

Filterregler

Filter

Druckregelventile

Öler

System-Erweiterungen

Zubehör

Sondergeräte

Filterregler | BGO

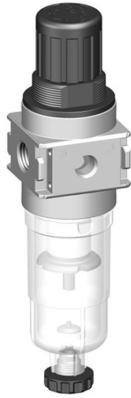


Abb. zeigt:
9.2100.00.000

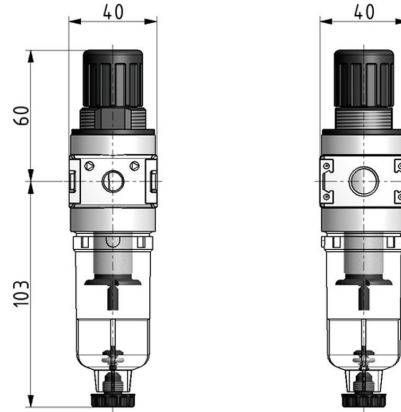


Abb. zeigt:
9.2100.00.000

Wartungseinheit 3-teilig

Wartungseinheit 2-teilig

Filterregler

Filter

Druckregelventile

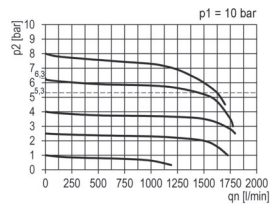
Öler

System-Erweiterungen

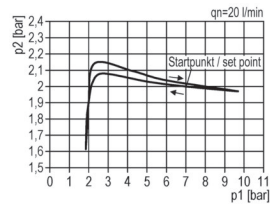
Zubehör

Sondergeräte

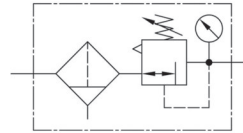
Durchflussdiagramm



Hysteresis



Symbole



Technische Daten

- **Bauart:** Sinterfilter Zentrifugal-Prinzip; Membran-Druckregler mit Sekundärentlüftung
- **Medium:** Druckluft, neutrale Gase
- **Eingangsdruck P1 min.:** 1,5 bar
- **Eingangsdruck P1 max.:** 16 bar
- **Temperaturbereich:** 0 - 60°C
- **Behälter:** PC
- **Ablass:** HA
- **Einbaulage:** senkrecht
- **Porenweite:** 5 µm

Zubehör



- Koppelpaket Wandmontage:
[ZW.00-1](#)



- Schalttafelbefestigung:
[MW.30/DR.00-34-2](#)

- Handrad abschließbar möglich

Artikel-Typ	Artikel-Nummer	Gerätebeschreibung	Preis (brutto)
C.00 HA4	9.2100.00.000	Filterregler G1/8 0,5-10 µm mit PC-Behälter und halbautomatischem Ablass	37.86 €
C.00 B HA4	9.2100.00.001	Filterregler G1/8 0,5-10 µm mit PC-Behälter, Schutzkorb und halbautomatischem Ablass	44.50 €
C.00 AM10	9.2100.00.004	Filterregler G1/8 0,5-10 µm mit PC-Behälter und vollautomatischem Ablass	81.40 €
C.00 M HA4	9.2100.00.006	Filterregler G1/8 0,5-10 µm mit Metallbehälter und halbautomatischem Ablass	47.99 €
C.01 HA4	9.2101.00.000	Filterregler G1/4 0,5-10 µm mit PC-Behälter und halbautomatischem Ablass	37.86 €
C.01 B HA4	9.2101.00.001	Filterregler G1/4 0,5-10 µm mit PC-Behälter, Schutzkorb und halbautomatischem Ablass	44.50 €
C.01 AM10	9.2101.00.004	Filterregler G1/4 0,5-10 µm mit PC-Behälter und vollautomatischem Ablass	81.40 €
C.01 M HA4	9.2101.00.006	Filterregler G1/4 0,5-10 µm mit Metallbehälter und halbautomatischem Ablass	47.99 €

Wartungseinheit 3-teilig

Wartungseinheit 2-teilig

Filterregler

Filter

Druckregelventile

Öler

System-Erweiterungen

Zubehör

Sondergeräte

Filterregler | BG1



Abb. zeigt:
9.2111.006

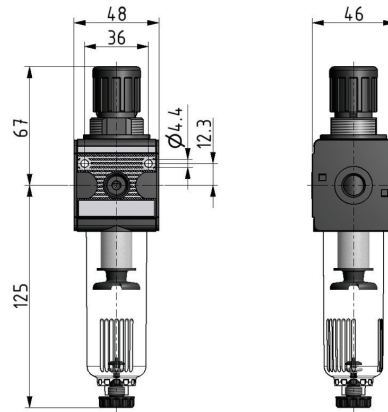


Abb. zeigt:
9.2111.006

Wartungseinheit 3-teilig

Wartungseinheit 2-teilig

Filterregler

Filter

Druckregelventile

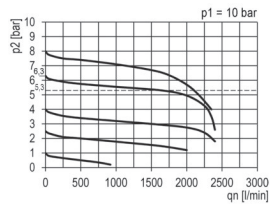
Öler

System-Erweiterungen

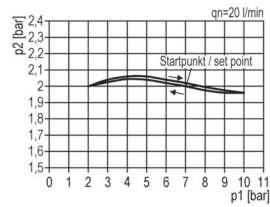
Zubehör

Sondergeräte

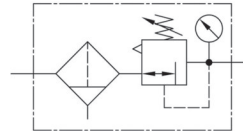
Durchflussdiagramm



Hysterese



Symbole



Technische Daten

- **Bauart:** Sinterfilter Zentrifugal-Prinzip; Membran-Druckregler mit Sekundärentlüftung
- **Medium:** Druckluft, neutrale Gase
- **Eingangsdruck P1 min.:** 1,5 bar
- **Eingangsdruck P1 max.:** 16 bar
- **Temperaturbereich:** 0 - 60°C
- **Behälter:** PC
- **Ablass:** HA
- **Einbaulage:** senkrecht
- **Porenweite:** 5 µm

Zubehör



- Befestigungswinkel:
[ZW.11-1](#)



- Schalttafelbefestigung:
[MW.30/DR.00-34-2](#)

- Handrad abschließbar möglich

Artikel-Typ	Artikel-Nummer	Gerätebeschreibung	Preis (brutto)
C.11 HA4	9.2111.006	Filterregler G1/4 0,5-10 5µm mit PC-Behälter und halbautomatischem Ablass	52.86 €
C.11 H HA3	9.2111.009	Filterregler G1/4 0,5-10 5µm mit Metallbehälter/Sichtanzeige und halbautomatischem Ablass	75.49 €
C.11 HA4 B	9.2111.010	Filterregler G1/4 0,5-10 5µm mit PC-Behälter, Schutzkorb und halbautomatischem Ablass	64.49 €
C.11 AM10	9.2111.012	Filterregler G1/4 0,5-10 5µm mit PC-Behälter und vollautomatischem Ablass	95.14 €
C.11 H AM10	9.2111.015	Filterregler G1/4 0,5-10 5µm mit Metallbehälter/ Sichtanzeige und vollautomatischem Ablass	117.76 €
C.11 AM10 B	9.2111.016	Filterregler G1/4 0,5-10 5µm mit PC-Behälter, Schutzkorb und vollautomatischem Ablass	106.77 €
C.12 HA4	9.2112.006	Filterregler G3/8 0,5-10 5µm mit PC-Behälter und halbautomatischem Ablass	52.86 €
C.12 H HA3	9.2112.009	Filterregler G3/8 0,5-10 5µm mit Metallbehälter/Sichtanzeige und halbautomatischem Ablass	75.49 €
C.12 HA4 B	9.2112.010	Filterregler G3/8 0,5-10 5µm mit PC-Behälter, Schutzkorb und halbautomatischem Ablass	64.49 €
C.12 AM10	9.2112.012	Filterregler G3/8 0,5-10 5µm mit PC-Behälter und vollautomatischem Ablass	95.14 €
C.12 H AM10	9.2112.015	Filterregler G3/8 0,5-10 5µm mit Metallbehälter/Sichtanzeige und vollautomatischem Ablass	117.76 €
C.12 AM10 B	9.2112.016	Filterregler G3/8 0,5-10 5µm mit PC-Behälter, Schutzkorb und vollautomatischem Ablass	106.77 €

Wartungseinheit 3-teilig

Wartungseinheit 2-teilig

Filterregler

Filter

Druckregelventile

Öler

System-Erweiterungen

Zubehör

Sondergeräte

Filterregler | BG3

Wartungseinheit 3-teilig

Wartungseinheit 2-teilig

Filterregler

Filter

Druckregelventile

Öler

System-Erweiterungen

Zubehör

Sondergeräte



Abb. zeigt:
9.2133.006

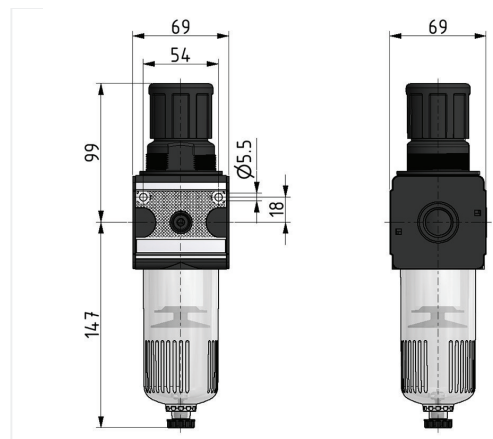
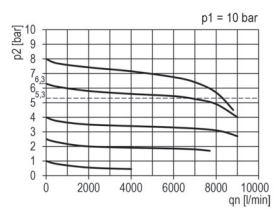
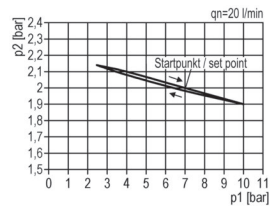


Abb. zeigt:
9.2133.006

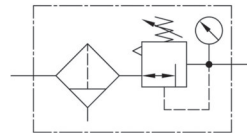
Durchflussdiagramm



Hysterese



Symbole



Technische Daten

- **Bauart:** Sinterfilter Zentrifugal-Prinzip; Membran-Druckregler mit Sekundärentlüftung
- **Medium:** Druckluft, neutrale Gase
- **Eingangsdruck P1 min.:** 1,5 bar
- **Eingangsdruck P1 max.:** 16 bar
- **Temperaturbereich:** 0 - 60°C
- **Behälter:** PC
- **Ablass:** HA
- **Einbaulage:** senkrecht
- **Porenweite:** 5 µm

Zubehör

- | | | |
|---|---|-----------------------------------|
|  |  | |
| • Befestigungswinkel:
ZW.33-1 | • Schalttafelbefestigung:
MW.50/C.33-42 | • Handrad abschließbar
möglich |

Artikel-Typ	Artikel-Nummer	Gerätebeschreibung	Preis (brutto)
C.33 HA4	9.2133.006	Filterregler G1/2 0,5-10 5µm mit PC-Behälter und halbautomatischem Ablass	95.26 €
C.33 H HA3	9.2133.009	Filterregler G1/2 0,5-10 5µm mit Metallbehälter/Sichtanzeige und halbautomatischem Ablass	120.39 €
C.33 HA4 B	9.2133.010	Filterregler G1/2 0,5-10 5µm mit PC-Behälter, Schutzkorb und halbautomatischem Ablass	108.70 €
C.33 AM10	9.2133.012	Filterregler G1/2 0,5-10 5µm mit PC-Behälter und vollautomatischem Ablass	137.53 €
C.33 H AM10	9.2133.015	Filterregler G1/2 0,5-10 5µm mit Metallbehälter/Sichtanzeige und vollautomatischem Ablass	162.67 €
C.33 AM10 B	9.2133.016	Filterregler G1/2 0,5-10 5µm mit PC-Behälter, Schutzkorb und vollautomatischem Ablass	150.97 €
C.34 HA4	9.2134.006	Filterregler G3/4 0,5-10 5µm mit PC-Behälter und halbautomatischem Ablass	95.26 €
C.34 H HA3	9.2134.009	Filterregler G3/4 0,5-10 5µm mit Metallbehälter/Sichtanzeige und halbautomatischem Ablass	120.39 €
C.34 HA4 B	9.2134.010	Filterregler G3/4 0,5-10 5µm mit PC-Behälter, Schutzkorb und halbautomatischem Ablass	108.70 €
C.34 AM10	9.2134.012	Filterregler G3/4 0,5-10 5µm mit PC-Behälter und vollautomatischem Ablass	137.53 €
C.34 H AM10	9.2134.015	Filterregler G3/4 0,5-10 5µm mit Metallbehälter/Sichtanzeige und vollautomatischem Ablass	162.67 €
C.34 AM10 B	9.2134.016	Filterregler G3/4 0,5-10 5µm mit PC-Behälter, Schutzkorb und vollautomatischem Ablass	150.97 €

Wartungseinheit 3-teilig

Wartungseinheit 2-teilig

Filterregler

Filter

Druckregelventile

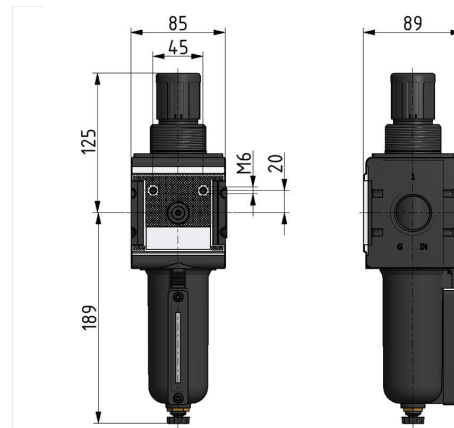
Öler

System-Erweiterungen

Zubehör

Sondergeräte

Filterregler | BG4

Abb. zeigt:
9.2144.009Abb. zeigt:
9.2144.009

Wartungseinheit 3-teilig

Wartungseinheit 2-teilig

Filterregler

Filter

Druckregelventile

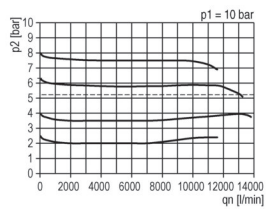
Öler

System-Erweiterungen

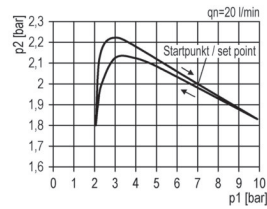
Zubehör

Sondergeräte

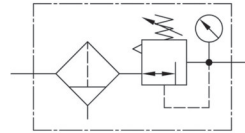
Durchflussdiagramm



Hysterese



Symbole



Technische Daten

- **Bauart:** Sinterfilter Zentrifugal-Prinzip; pilotgesteuerter Membran-Druckregler mit Sekundärentlüftung
- **Medium:** Druckluft, neutrale Gase
- **Eingangsdruck P1 min.:** 1,5 bar
- **Eingangsdruck P1 max.:** 16 bar
- **Temperaturbereich:** 0 - 60°C
- **Behälter:** Metallbehälter mit Sichtanzeige
- **Ablass:** HA3
- **Einbaulage:** senkrecht
- **Porenweite:** 5 µm
- **Eigenluftverbrauch:** max. 1,5 l/min

Zubehör



- Befestigungswinkel: [ZW.45](#)



Artikel-Typ	Artikel-Nummer	Gerätebeschreibung	Preis (brutto)
C.44 H HA3	9.2144.009	Filterregler G3/4 0,5-10 5µm mit Metallbehälter/Sichtanzeige und halbautomatischem Ablass Neuheit 2017	215.89 €
C.44 HA3 B	9.2144.010	Filterregler G3/4 0,5-10 5µm mit PC-Behälter, Schutzkorb und halbautomatischem Ablass Neuheit 2017	178.11 €
C.44 H AM10	9.2144.015	Filterregler G3/4 0,5-10 5µm mit Metallbehälter/Sichtanzeige und vollautomatischem Ablass Neuheit 2017	258.93 €
C.44 AM10 B	9.2144.016	Filterregler G3/4 0,5-10 5µm mit PC-Behälter, Schutzkorb und vollautomatischem Ablass Neuheit 2017	220.39 €
C.44 G H HA3	9.2144.045	Filterregler G3/4 0,5-10 5µm mit Metallbehälter/Sichtanzeige, halbautomatischem Ablass und Manometer G 63.16 R Neuheit 2017	226.36 €
C.44 G HA3 B	9.2144.046	Filterregler G3/4 0,5-10 5µm mit PC-Behälter, Schutzkorb, halbautomatischem Ablass und Manometer G 63.16 R Neuheit 2017	188.57 €
C.44 G H AM10	9.2144.051	Filterregler G3/4 0,5-10 5µm mit Metallbehälter/Sichtanzeige, vollautomatischem Ablass und Manometer G 63.16 R Neuheit 2017	269.39 €
C.44 G AM10 B	9.2144.052	Filterregler G3/4 0,5-10 5µm mit PC-Behälter, Schutzkorb, vollautomatischem Ablass und Manometer G 63.16 R Neuheit 2017	230.86 €
C.45 H HA3	9.2145.009	Filterregler G1 0,5-10 5µm mit Metallbehälter/Sichtanzeige und halbautomatischem Ablass Neuheit 2017	215.89 €
C.45 HA3 B	9.2145.010	Filterregler G1 0,5-10 5µm mit PC-Behälter, Schutzkorb und halbautomatischem Ablass Neuheit 2017	178.11 €
C.45 H AM10	9.2145.015	Filterregler G1 0,5-10 5µm mit Metallbehälter/Sichtanzeige und vollautomatischem Ablass Neuheit 2017	258.93 €
C.45 AM10 B	9.2145.016	Filterregler G1 0,5-10 5µm mit PC-Behälter, Schutzkorb und vollautomatischem Ablass Neuheit 2017	220.39 €
C.45 G H HA3	9.2145.045	Filterregler G1 0,5-10 5µm mit Metallbehälter/Sichtanzeige, halbautomatischem Ablass und Manometer G 63.16 R Neuheit 2017	226.36 €
C.45 G HA3 B	9.2145.046	Filterregler G1 0,5-10 5µm mit PC-Behälter, Schutzkorb, halbautomatischem Ablass und Manometer G 63.16 R Neuheit 2017	188.57 €
C.45 G H AM10	9.2145.051	Filterregler G1 0,5-10 5µm mit Metallbehälter/Sichtanzeige, vollautomatischem Ablass und Manometer G 63.16 R Neuheit 2017	269.39 €
C.45 G AM10 B	9.2145.052	Filterregler G1 0,5-10 5µm mit PC-Behälter, Schutzkorb, vollautomatischem Ablass und Manometer G 63.16 R Neuheit 2017	230.86 €

- Wartungseinheit 3-teilig
- Wartungseinheit 2-teilig
- Filterregler
- Filter
- Druckregelventile
- Öler
- System-Erweiterungen
- Zubehör
- Sondergeräte

Filterregler | BG5



Abb. zeigt:
9.2154.00.294

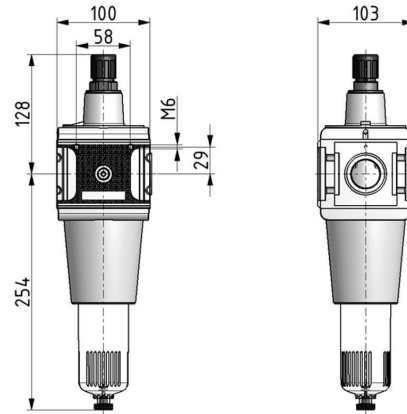


Abb. zeigt:
9.2154.00.294

Wartungseinheit 3-teilig

Wartungseinheit 2-teilig

Filterregler

Filter

Druckregelventile

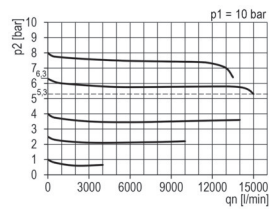
Öler

System-Erweiterungen

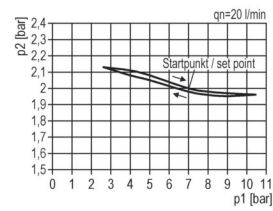
Zubehör

Sondergeräte

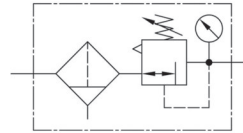
Durchflussdiagramm



Hysterese



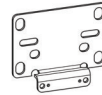
Symbole



Technische Daten

- **Bauart:** Sinterfilter Zentrifugal-Prinzip; pilotgesteuerter Membran-Druckregler mit Sekundärentlüftung
- **Medium:** Druckluft, neutrale Gase
- **Eingangsdruck P1 min.:** 1,5 bar
- **Eingangsdruck P1 max.:** 16 bar
- **Temperaturbereich:** 0 - 60°C
- **Behälter:** PC
- **Abläss:** HA
- **Einbaulage:** senkrecht
- **Porenweite:** 40 µm
- **Eigenluftverbrauch:** max. 0,5 l/min

Zubehör



- Befestigungswinkel: [ZW.55](#)
- Handrad abschließbar möglich

Artikel-Typ	Artikel-Nummer	Gerätebeschreibung	Preis (brutto)
C.54 HA4	9.2154.00.294	Filterregler G3/4 0,5-10 40µm mit PC-Behälter und halbautomatischem Ablass	219.28 €
C.54 H HA3	9.2154.00.297	Filterregler G3/4 0,5-10 40µm mit Metallbehälter/Sichtanzeige und halbautomatischem Ablass	244.41 €
C.54 HA4 B	9.2154.00.298	Filterregler G3/4 0,5-10 40µm mit PC-Behälter, Schutzkorb und halbautomatischem Ablass	232.73 €
C.54 AM10	9.2154.00.300	Filterregler G3/4 0,5-10 40µm mit PC-Behälter und vollautomatischem Ablass	261.56 €
C.54 H AM10	9.2154.00.303	Filterregler G3/4 0,5-10 40µm mit Metallbehälter/Sichtanzeige und vollautomatischem Ablass	286.69 €
C.54 AM10 B	9.2154.00.304	Filterregler G3/4 0,5-10 40µm mit PC-Behälter, Schutzkorb und vollautomatischem Ablass	274.99 €
C.55 HA4	9.2155.00.294	Filterregler G1 0,5-10 40µm mit PC-Behälter und halbautomatischem Ablass	219.28 €
C.55 H HA3	9.2155.00.297	Filterregler G1 0,5-10 40µm mit Metallbehälter/Sichtanzeige und halbautomatischem Ablass	244.41 €
C.55 HA4 B	9.2155.00.298	Filterregler G1 0,5-10 40µm mit PC-Behälter, Schutzkorb und halbautomatischem Ablass	232.73 €
C.55 AM10	9.2155.00.300	Filterregler G1 0,5-10 40µm mit PC-Behälter und vollautomatischem Ablass	261.56 €
C.55 H AM10	9.2155.00.303	Filterregler G1 0,5-10 40µm mit Metallbehälter/Sichtanzeige und vollautomatischem Ablass	286.69 €
C.55 AM10 B	9.2155.00.304	Filterregler G1 0,5-10 40µm mit PC-Behälter, Schutzkorb und vollautomatischem Ablass	274.99 €

Wartungseinheit 3-teilig

Wartungseinheit 2-teilig

Filterregler

Filter

Druckregelventile

Öler

System-Erweiterungen

Zubehör

Sondergeräte

Filter | BGO

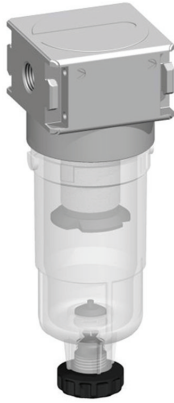


Abb. zeigt:
9.1300.00.000

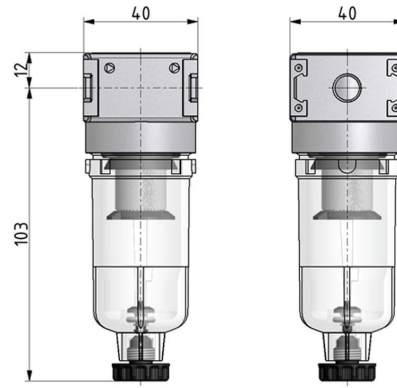


Abb. zeigt:
9.1300.00.000

Wartungseinheit 3-teilig

Wartungseinheit 2-teilig

Filterregler

Filter

Druckregelventile

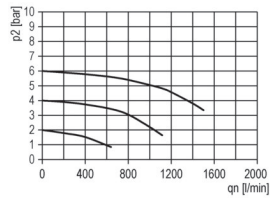
Öler

System-Erweiterungen

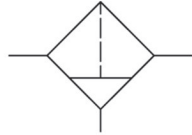
Zubehör

Sondergeräte

Durchflussdiagramm



Symbole



Technische Daten

- **Bauart:** Sinterfilter Zentrifugal-Prinzip
- **Medium:** Druckluft, neutrale Gase
- **Eingangsdruck P1 min.:** 1,5 bar
- **Eingangsdruck P1 max.:** 16 bar
- **Temperaturbereich:** 0 - 60°C
- **Behälter:** PC
- **Ablass:** HA
- **Einbaulage:** senkrecht
- **Porenweite:** 5 µm

Zubehör



- Koppelpaket Wandmontage:
[ZW.00-1](#)

Artikel-Typ	Artikel-Nummer	Gerätebeschreibung	Preis (brutto)
F.00 HA4	9.1300.00.000	Filter G1/8 5µm mit PC-Behälter und halbautomatischem Ablass	19.53 €
F.00 B HA4	9.1300.00.001	Filter G1/8 5µm mit PC-Behälter, Schutzkorb und halbautomatischem Ablass	26.17 €
F.00 AM10	9.1300.00.004	Filter G1/8 5µm mit PC-Behälter und vollautomatischem Ablass	63.07 €
F.00 M HA4	9.1300.00.006	Filter G1/8 5µm mit Metallbehälter und halbautomatischem Ablass	29.61 €
F.00 M AM10	9.1300.00.007	Filter G1/8 5µm mit Metallbehälter und vollautomatischem Ablass	71.89 €
F.01 HA4	9.1301.00.000	Filter G1/4 5µm mit PC-Behälter und halbautomatischem Ablass	19.53 €
F.01 B HA	9.1301.00.001	Filter G1/4 5µm mit PC-Behälter, Schutzkorb und halbautomatischem Ablass	26.17 €
F.01 AM10	9.1301.00.004	Filter G1/4 5µm mit PC-Behälter und vollautomatischem Ablass	63.07 €
F.01 M HA4	9.1301.00.006	Filter G1/4 5µm mit Metallbehälter und halbautomatischem Ablass	29.61 €
F.01 M AM10	9.1301.00.007	Filter G1/4 5µm mit Metallbehälter und vollautomatischem Ablass	71.89 €

Wartungseinheit 3-teilig

Wartungseinheit 2-teilig

Filterregler

Filter

Druckregelventile

Öler

System-Erweiterungen

Zubehör

Sondergeräte

Filter | BG1



Abb. zeigt:
9.1311.050

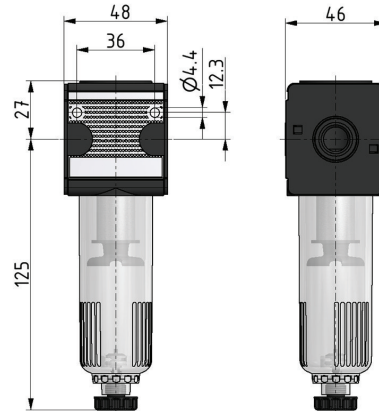


Abb. zeigt:
9.1311.050

Wartungseinheit 3-teilig

Wartungseinheit 2-teilig

Filterregler

Filter

Druckregelventile

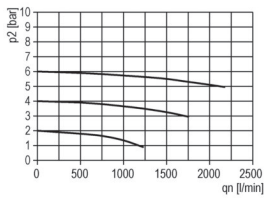
Öler

System-Erweiterungen

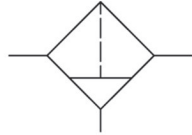
Zubehör

Sondergeräte

Durchflussdiagramm



Symbole



Technische Daten

- **Bauart:** Sinterfilter Zentrifugal-Prinzip
- **Medium:** Druckluft, neutrale Gase
- **Eingangsdruck P1 min.:** 1,5 bar
- **Eingangsdruck P1 max.:** 16 bar
- **Temperaturbereich:** 0 - 60°C
- **Behälter:** PC
- **Ablass:** HA
- **Einbaulage:** senkrecht
- **Porenweite:** 5 µm

Zubehör



- **Befestigungswinkel:**
[ZW.11-1](#)

Artikel-Typ	Artikel-Nummer	Gerätebeschreibung	Preis (brutto)
F.11 HA4	9.1311.050	Filter G1/4 5µm mit PC-Behälter und halbautomatischem Ablass	29.90 €
F.11 H HA3	9.1311.053	Filter G1/4 5µm mit Metallbehälter/Sichtanzeige und halbautomatischem Ablass	52.53 €
F.11 HA4 B	9.1311.054	Filter G1/4 5µm mit PC-Behälter, Schutzkorb und halbautomatischem Ablass	41.53 €
F.11 AM10	9.1311.100	Filter G1/4 5µm mit PC-Behälter und vollautomatischem Ablass	72.18 €
F.11 H AM10	9.1311.103	Filter G1/4 5µm mit Metallbehälter/Sichtanzeige und vollautomatischem Ablass	94.80 €
F.11 AM10 B	9.1311.104	Filter G1/4 5µm mit PC-Behälter, Schutzkorb und vollautomatischem Ablass	83.81 €
F.12 HA4	9.1312.050	Filter G3/8 5µm mit PC-Behälter und halbautomatischem Ablass	29.90 €
F.12 H HA3	9.1312.053	Filter G3/8 5µm mit Metallbehälter/Sichtanzeige und halbautomatischem Ablass	52.53 €
F.12 HA4 B	9.1312.054	Filter G3/8 5µm mit PC-Behälter, Schutzkorb und halbautomatischem Ablass	41.53 €
F.12 AM10	9.1312.100	Filter G3/8 5µm mit PC-Behälter und vollautomatischem Ablass	72.18 €
F.12 H AM10	9.1312.103	Filter G3/8 5µm mit Metallbehälter/Sichtanzeige und vollautomatischem Ablass	94.80 €
F.12 AM10 B	9.1312.104	Filter G3/8 5µm mit PC-Behälter, Schutzkorb und vollautomatischem Ablass	83.81 €

Wartungseinheit 3-teilig

Wartungseinheit 2-teilig

Filterregler

Filter

Druckregelventile

Öler

System-Erweiterungen

Zubehör

Sondergeräte

Filter | BG3



Abb. zeigt:
9.1333.050

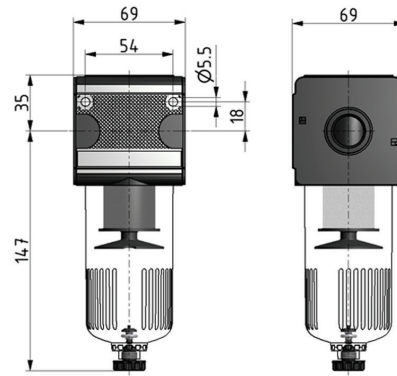


Abb. zeigt:
9.1333.050

Wartungseinheit 3-teilig

Wartungseinheit 2-teilig

Filterregler

Filter

Druckregelventile

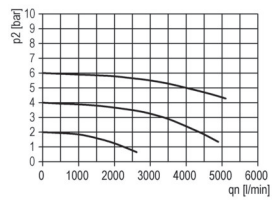
Öler

System-Erweiterungen

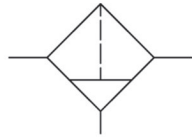
Zubehör

Sondergeräte

Durchflussdiagramm



Symbole



Technische Daten

- **Bauart:** Sinterfilter Zentrifugal-Prinzip
- **Medium:** Druckluft, neutrale Gase
- **Eingangsdruck P1 min.:** 1,5 bar
- **Eingangsdruck P1 max.:** 16 bar
- **Temperaturbereich:** 0 - 60°C
- **Behälter:** PC
- **Ablass:** HA
- **Einbaulage:** senkrecht
- **Porenweite:** 5 µm

Zubehör



- **Befestigungswinkel:**
[ZW.33-1](#)

Artikel-Typ	Artikel-Nummer	Gerätebeschreibung	Preis (brutto)
F.33 HA4	9.1333.050	Filter G1/2 5µm mit PC-Behälter und halbautomatischem Ablass	52.36 €
F.33 H HA3	9.1333.053	Filter G1/2 5µm mit Metallbehälter/Sichtanzeige und halbautomatischem Ablass	77.49 €
F.33 HA4 B	9.1333.054	Filter G1/2 5µm mit PC-Behälter, Schutzkorb und halbautomatischem Ablass	65.80 €
F.33 AM10	9.1333.100	Filter G1/2 5µm mit PC-Behälter und vollautomatischem Ablass	94.63 €
F.33 H AM10	9.1333.103	Filter G1/2 5µm mit Metallbehälter/Sichtanzeige und vollautomatischem Ablass	119.77 €
F.33 AM10 B	9.1333.104	Filter G1/2 5µm mit PC-Behälter, Schutzkorb und vollautomatischem Ablass	108.07 €
F.34 HA4	9.1334.050	Filter G3/4 5µm mit PC-Behälter und halbautomatischem Ablass	52.36 €
F.34 H HA3	9.1334.053	Filter G3/4 5µm mit Metallbehälter/Sichtanzeige und halbautomatischem Ablass	77.49 €
F.34 HA4 B	9.1334.054	Filter G3/4 5µm mit PC-Behälter, Schutzkorb und halbautomatischem Ablass	65.80 €
F.34 AM10	9.1334.100	Filter G3/4 5µm mit PC-Behälter und vollautomatischem Ablass	94.63 €
F.34 H AM10	9.1334.103	Filter G3/4 5µm mit Metallbehälter/Sichtanzeige und vollautomatischem Ablass	119.77 €
F.34 AM10 B	9.1334.104	Filter G3/4 5µm mit PC-Behälter, Schutzkorb und vollautomatischem Ablass	108.07 €

Wartungseinheit 3-teilig

Wartungseinheit 2-teilig

Filterregler

Filter

Druckregelventile

Öler

System-Erweiterungen

Zubehör

Sondergeräte

Filter | BG4



Abb. zeigt:
9.1344.053

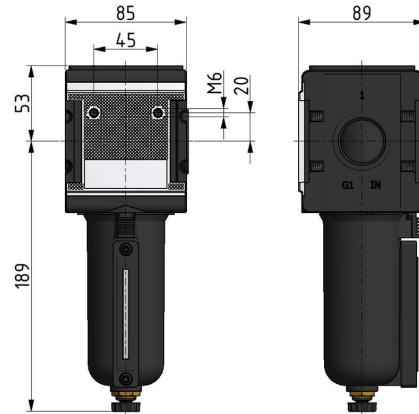


Abb. zeigt:
9.1344.053

Wartungseinheit 3-teilig

Wartungseinheit 2-teilig

Filterregler

Filter

Druckregelventile

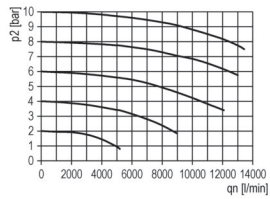
Öler

System-Erweiterungen

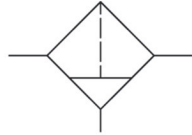
Zubehör

Sondergeräte

Durchflussdiagramm



Symbole



Technische Daten

- **Bauart:** Sinterfilter Zentrifugal-Prinzip
- **Medium:** Druckluft, neutrale Gase
- **Eingangsdruck P1 min.:** 1,5 bar
- **Eingangsdruck P1 max.:** 16 bar
- **Temperaturbereich:** 0 - 60°C
- **Behälter:** Metallbehälter mit Sichtanzeige
- **Ablass:** HA3
- **Einbaulage:** senkrecht
- **Porenweite:** 5 µm

Zubehör



- Befestigungswinkel: [ZW.45](#)



Artikel-Typ	Artikel-Nummer	Gerätebeschreibung	Preis (brutto)
F.44 H HA3	9.1344.053	Filter G3/4 5µm mit Metallbehälter/Sichtanzeige und halbautomatischem Ablass Neuheit 2017	141.69 €
F.44 HA3 B	9.1344.054	Filter G3/4 5µm mit PC-Behälter, Schutzkorb und halbautomatischem Ablass Neuheit 2017	103.90 €
F.44 H AM10	9.1344.103	Filter G3/4 5µm mit Metallbehälter/Sichtanzeige und vollautomatischem Ablass Neuheit 2017	184.72 €
F.44 AM10 B	9.1344.104	Filter G3/4 5µm mit PC-Behälter, Schutzkorb und vollautomatischem Ablass Neuheit 2017	146.14 €
F.45 H HA3	9.1345.053	Filter G1 5µm mit Metallbehälter/Sichtanzeige und halbautomatischem Ablass Neuheit 2017	141.69 €
F.45 HA3 B	9.1345.054	Filter G1 5µm mit PC-Behälter, Schutzkorb und halbautomatischem Ablass Neuheit 2017	103.90 €
F.45 H AM10	9.1345.103	Filter G1 5µm mit Metallbehälter/Sichtanzeige und vollautomatischem Ablass Neuheit 2017	184.72 €
F.45 AM10 B	9.1345.104	Filter G1 5µm mit PC-Behälter, Schutzkorb und vollautomatischem Ablass Neuheit 2017	146.14 €

Wartungseinheit 3-teilig

Wartungseinheit 2-teilig

Filterregler

Filter

Druckregelventile

Öler

System-Erweiterungen

Zubehör

Sondergeräte

Filter | BG5

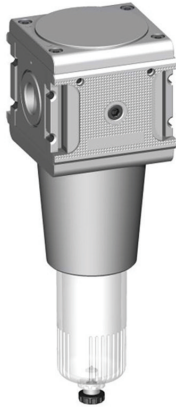


Abb. zeigt:
9.1354.00.350

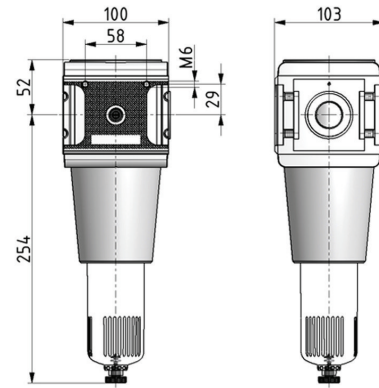


Abb. zeigt:
9.1354.00.350

Wartungseinheit 3-teilig

Wartungseinheit 2-teilig

Filterregler

Filter

Druckregelventile

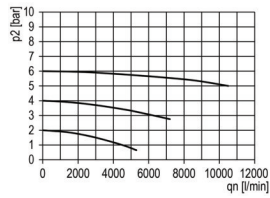
Öler

System-Erweiterungen

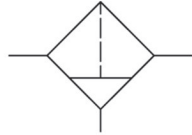
Zubehör

Sondergeräte

Durchflussdiagramm



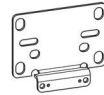
Symbole



Technische Daten

- **Bauart:** Sinterfilter Zentrifugal-Prinzip
- **Medium:** Druckluft, neutrale Gase
- **Eingangsdruck P1 min.:** 1,5 bar
- **Eingangsdruck P1 max.:** 16 bar
- **Temperaturbereich:** 0 - 60°C
- **Behälter:** PC
- **Ablass:** HA
- **Einbaulage:** senkrecht
- **Porenweite:** 40 µm

Zubehör



- **Befestigungswinkel:** [ZW.55](#)

Artikel-Typ	Artikel-Nummer	Gerätebeschreibung	Preis (brutto)
F.54 HA4	9.1354.00.350	Filter G3/4 40µm mit PC-Behälter und halbautomatischem Ablass	130.54 €
F.54 H HA3	9.1354.00.353	Filter G3/4 40µm mit Metallbehälter/Sichtanzeige und halbautomatischem Ablass	155.66 €
F.54 HA4 B	9.1354.00.354	Filter G3/4 40µm mit PC-Behälter, Schutzkorb und halbautomatischem Ablass	143.97 €
F.54 AM10	9.1354.00.400	Filter G3/4 40µm mit PC-Behälter und vollautomatischem Ablass	172.81 €
F.54 H AM10	9.1354.00.403	Filter G3/4 40µm mit Metallbehälter/Sichtanzeige und vollautomatischem Ablass	197.94 €
F.54 AM10 B	9.1354.00.404	Filter G3/4 40µm mit PC-Behälter, Schutzkorb und vollautomatischem Ablass	186.25 €
F.55 HA4	9.1355.00.350	Filter G1 40µm mit PC-Behälter und halbautomatischem Ablass	130.54 €
F.55 H HA3	9.1355.00.353	Filter G1 40µm mit Metallbehälter/Sichtanzeige und halbautomatischem Ablass	155.66 €
F.55 HA4 B	9.1355.00.354	Filter G1 40µm mit PC-Behälter, Schutzkorb und halbautomatischem Ablass	143.97 €
F.55 AM10	9.1355.00.400	Filter G1 40µm mit PC-Behälter und vollautomatischem Ablass	172.81 €
F.55 H AM10	9.1355.00.403	Filter G1 40µm mit Metallbehälter/Sichtanzeige und vollautomatischem Ablass	197.94 €
F.55 AM10 B	9.1355.00.404	Filter G1 40µm mit PC-Behälter, Schutzkorb und vollautomatischem Ablass	186.25 €

Wartungseinheit 3-teilig

Wartungseinheit 2-teilig

Filterregler

Filter

Druckregelventile

Öler

System-Erweiterungen

Zubehör

Sondergeräte

Vorfilter | BGO

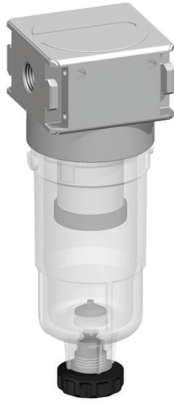


Abb. zeigt:
9.1300.00.060

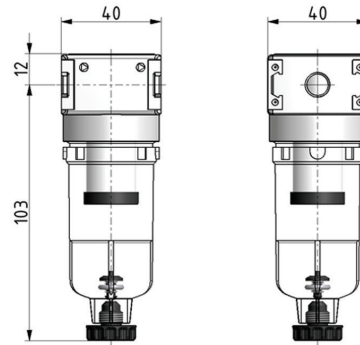


Abb. zeigt:
9.1300.00.060

Wartungseinheit 3-teilig

Wartungseinheit 2-teilig

Filterregler

Filter

Druckregelventile

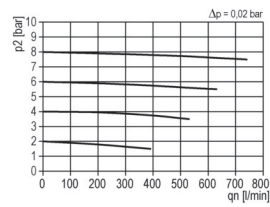
Öler

System-Erweiterungen

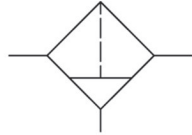
Zubehör

Sondergeräte

Durchflussdiagramm



Symbole



Technische Daten

- **Bauart:** Vorfilter
- **Medium:** Druckluft, neutrale Gase
- **Eingangsdruck P1 min.:** 1,5 bar
- **Eingangsdruck P1 max.:** 16 bar
- **Temperaturbereich:** 0 - 60°C
- **Behälter:** PC
- **Ablass:** HA
- **Einbaulage:** senkrecht
- **Porenweite:** 0,3 µm
- **Staubabscheidung:** > 0,3 µm 99,999%

Zubehör



- Koppelpaket Wandmontage:
[ZW.00-1](#)

Artikel-Typ	Artikel-Nummer	Gerätebeschreibung	Preis (brutto)
FV.00 HA4	9.1300.00.060	Vorfilter G1/8 0,3µm mit PC-Behälter und halbautomatischem Ablass	68.21 €
FV.00 HA4 B	9.1300.00.061	Vorfilter G1/8 0,3µm mit PC-Behälter, Schutzkorb und halbautomatischem Ablass	74.85 €
FV.00 AM10	9.1300.00.062	Vorfilter G1/8 0,3µm mit PC-Behälter und vollautomatischem Ablass	111.75 €
FV.00 M HA4	9.1300.00.065	Vorfilter G1/8 0,3µm mit Metallbehälter und halbautomatischem Ablass	78.35 €
FV.00 M AM10	9.1300.00.066	Vorfilter G1/8 0,3µm mit Metallbehälter und vollautomatischem Ablass	121.89 €
FV.01 HA4	9.1301.00.060	Vorfilter G1/4 0,3µm mit PC-Behälter und halbautomatischem Ablass	72.91 €
FV.01 HA4 B	9.1301.00.061	Vorfilter G1/4 0,3µm mit PC-Behälter, Schutzkorb und halbautomatischem Ablass	84.53 €
FV.01 AM10	9.1301.00.062	Vorfilter G1/4 0,3µm mit PC-Behälter und vollautomatischem Ablass	116.45 €
FV.01 M HA4	9.1301.00.065	Vorfilter G1/4 0,3µm mit Metallbehälter und halbautomatischem Ablass	83.05 €
FV.01 M AM10	9.1301.00.066	Vorfilter G1/4 0,3µm mit Metallbehälter und vollautomatischem Ablass	126.58 €

Wartungseinheit 3-teilig

Wartungseinheit 2-teilig

Filterregler

Filter

Druckregelventile

Öler

System-Erweiterungen

Zubehör

Sondergeräte

Vorfilter | BG1



Abb. zeigt:
9.1311.901

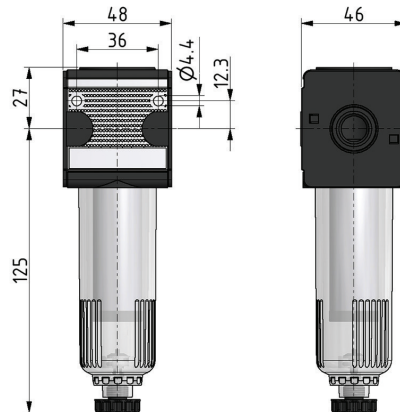


Abb. zeigt:
9.1311.901

Wartungseinheit 3-teilig

Wartungseinheit 2-teilig

Filterregler

Filter

Druckregelventile

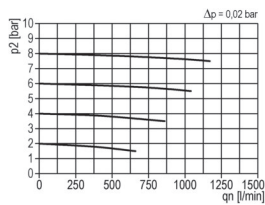
Öler

System-Erweiterungen

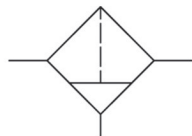
Zubehör

Sondergeräte

Durchflussdiagramm



Symbole



Technische Daten

- **Bauart:** Vorfilter
- **Medium:** Druckluft, neutrale Gase
- **Eingangsdruck P1 min.:** 1,5 bar
- **Eingangsdruck P1 max.:** 16 bar
- **Temperaturbereich:** 0 - 60°C
- **Behälter:** PC
- **Ablass:** HA
- **Einbaulage:** senkrecht
- **Porenweite:** 0,3 µm
- **Staubabscheidung:** > 0,3 µm 99,999%

Zubehör



- **Befestigungswinkel:**
[ZW.11-1](#)

Artikel-Typ	Artikel-Nummer	Gerätebeschreibung	Preis (brutto)
FV.11 HA4	9.1311.901	Vorfilter G1/4 0,3µm mit PC-Behälter und halbautomatischem Ablass	89.52 €
FV.11 AM10	9.1311.902	Vorfilter G1/4 0,3µm mit PC-Behälter und vollautomatischem Ablass	133.06 €
FV.11 HA4 B	9.1311.904	Vorfilter G1/4 0,3µm mit PC-Behälter, Schutzkorb und halbautomatischem Ablass	101.15 €
FV.11 AM10 B	9.1311.905	Vorfilter G1/4 0,3µm mit PC-Behälter, Schutzkorb und vollautomatischem Ablass	144.69 €
FV.11 H HA3	9.1311.916	Vorfilter G1/4 0,3µm mit Metallbehälter/Sichtanzeige und halbautomatischem Ablass	112.20 €
FV.11 H AM10	9.1311.917	Vorfilter G1/4 0,3µm mit Metallbehälter/Sichtanzeige und vollautomatischem Ablass	154.48 €

Vorfilter | BG3

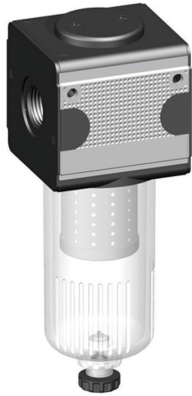


Abb. zeigt:
9.1333.901

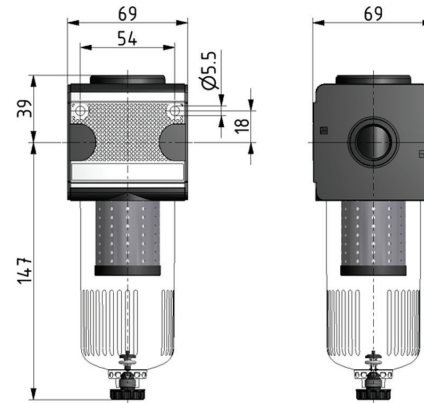
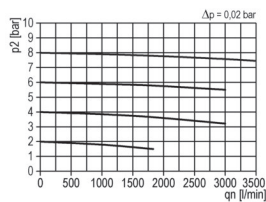
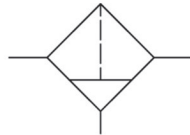


Abb. zeigt:
9.1333.901

Durchflussdiagramm



Symbole



Technische Daten

- **Bauart:** Vorfilter
- **Medium:** Druckluft, neutrale Gase
- **Eingangsdruck P1 min.:** 1,5 bar
- **Eingangsdruck P1 max.:** 16 bar
- **Temperaturbereich:** 0 - 60°C
- **Behälter:** PC
- **Ablass:** HA
- **Einbaulage:** senkrecht
- **Porenweite:** 0,3 µm
- **Staubabscheidung:** > 0,3 µm 99,999%

Zubehör



- Befestigungswinkel:
[ZW.33-1](#)



- Differenzdruckanzeige DA

- Differenzdruck Manometer:
[DM.2](#)

Artikel-Typ	Artikel-Nummer	Gerätebeschreibung	Preis (brutto)
FV.33 HA4	9.1333.901	Vorfilter G1/2 0,3µm mit PC-Behälter und halbautomatischem Ablass	146.80 €
FV.33 AM10	9.1333.902	Vorfilter G1/2 0,3µm mit PC-Behälter und vollautomatischem Ablass	189.08 €
FV.33 HA4 B	9.1333.904	Vorfilter G1/2 0,3µm mit PC-Behälter, Schutzkorb und halbautomatischem Ablass	160.24 €
FV.33 AM10 B	9.1333.905	Vorfilter G1/2 0,3µm mit PC-Behälter, Schutzkorb und vollautomatischem Ablass	202.52 €
FV.33 H HA3	9.1333.916	Vorfilter G1/2 0,3µm mit Metallbehälter/Sichtanzeige und halbautomatischem Ablass	171.93 €
FV.33 H AM10	9.1333.917	Vorfilter G1/2 0,3µm mit Metallbehälter/Sichtanzeige und vollautomatischem Ablass	214.21 €

Vorfilter | BG3

Wartungseinheit 3-teilig

Wartungseinheit 2-teilig

Filterregler

Filter

Druckregelventile

Öler

System-Erweiterungen

Zubehör

Sondergeräte



Abb. zeigt:
9.1333.914

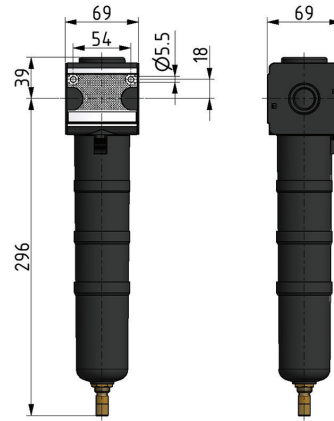
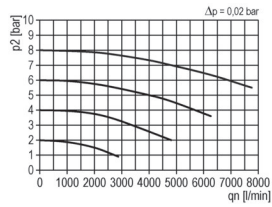
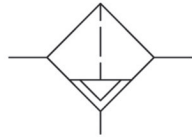


Abb. zeigt:
9.1333.914

Durchflussdiagramm



Symbole



Technische Daten

- **Bauart:** Vorfilter
- **Medium:** Druckluft, neutrale Gase
- **Eingangsdruck P1 min.:** 1,5 bar
- **Eingangsdruck P1 max.:** 16 bar
- **Temperaturbereich:** 0 - 60°C
- **Behälter:** Metallbehälter
- **Ablass:** AM NO
- **Einbaulage:** senkrecht
- **Porenweite:** 0,3 µm
- **Staubabscheidung:** > 0,3 µm 99,999%

Zubehör



- Befestigungswinkel:
[ZW.33-1](#)



- Differenzdruckanzeige DA

- Differenzdruck Manometer:
[DM.2](#)

Artikel-Typ

FV.33 M AM10

Artikel-Nummer

9.1333.914

Gerätebeschreibung

Vorfilter G1/2 0,3µm mit Metallbehälter und vollautomatischem Ablass

Preis (brutto)

270.08 €

Vorfilter | BG4

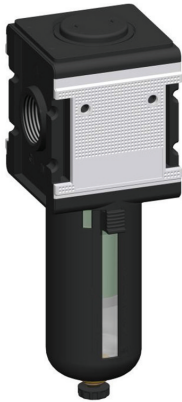


Abb. zeigt:
9.1344.904

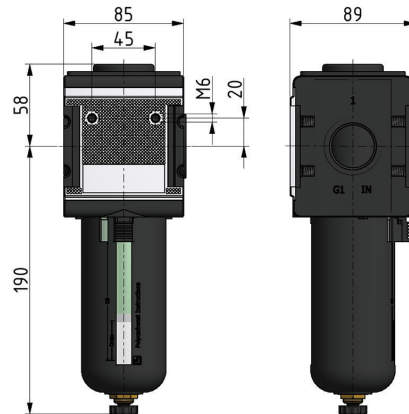
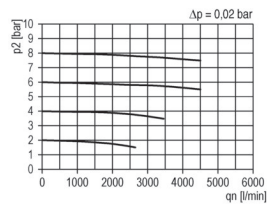
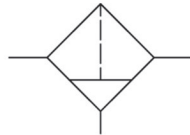


Abb. zeigt:
9.1344.904

Durchflussdiagramm



Symbole



Technische Daten

- **Bauart:** Vorfilter
- **Medium:** Druckluft, neutrale Gase
- **Eingangsdruck P1 min.:** 1,5 bar
- **Eingangsdruck P1 max.:** 16 bar
- **Temperaturbereich:** 0 - 60°C
- **Behälter:** PC mit Schutzkorb PA
- **Abläss:** HA3
- **Einbaulage:** senkrecht
- **Porenweite:** 0,3 μm
- **Staubabscheidung:** > 0,3 μm 99,999%

Zubehör



- Befestigungswinkel: [ZW.45](#)



- Differenzdruckanzeige DA

- Differenzdruck Manometer: [DM.2](#)



Artikel-Typ	Artikel-Nummer	Gerätebeschreibung	Preis (brutto)
FV.44 HA3 B	9.1344.904	Vorfilter G3/4 0,3µm mit PC-Behälter, Schutzkorb und halbautomatischem Ablass Neuheit 2017	206.05 €
FV.44 AM10 B	9.1344.905	Vorfilter G3/4 0,3µm mit PC-Behälter, Schutzkorb und vollautomatischem Ablass Neuheit 2017	248.34 €
FV.44 H HA3	9.1344.916	Vorfilter G3/4 0,3µm mit Metallbehälter/Sichtanzeige und halbautomatischem Ablass Neuheit 2017	243.84 €
FV.44 H AM10	9.1344.917	Vorfilter G3/4 0,3µm mit Metallbehälter/Sichtanzeige und vollautomatischem Ablass Neuheit 2017	286.88 €
FV.45 HA3 B	9.1345.904	Vorfilter G1 0,3µm mit PC-Behälter, Schutzkorb und halbautomatischem Ablass Neuheit 2017	206.05 €
FV.45 AM10 B	9.1345.905	Vorfilter G1 0,3µm mit PC-Behälter, Schutzkorb und vollautomatischem Ablass Neuheit 2017	248.34 €
FV.45 H HA3	9.1345.916	Vorfilter G1 0,3µm mit Metallbehälter/Sichtanzeige und halbautomatischem Ablass Neuheit 2017	243.84 €
FV.45 H AM10	9.1345.917	Vorfilter G1 0,3µm mit Metallbehälter/Sichtanzeige und vollautomatischem Ablass Neuheit 2017	286.88 €

Wartungseinheit 3-teilig

Wartungseinheit 2-teilig

Filterregler

Filter

Druckregelventile

Öler

System-Erweiterungen

Zubehör

Sondergeräte

Vorfilter | BG5



Abb. zeigt:
9.1354.00.914

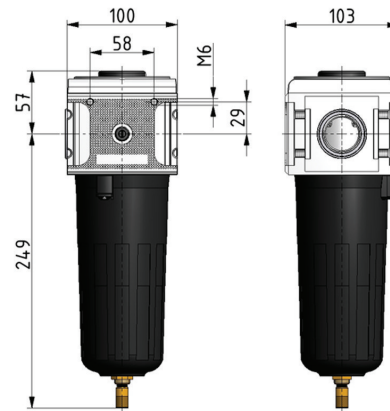
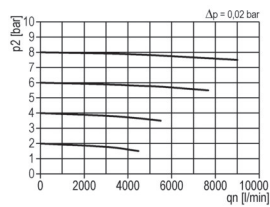
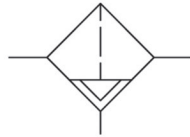


Abb. zeigt:
9.1354.00.914

Durchflussdiagramm



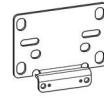
Symbole



Technische Daten

- **Bauart:** Vorfilter
- **Medium:** Druckluft, neutrale Gase
- **Eingangsdruck P1 min.:** 1,5 bar
- **Eingangsdruck P1 max.:** 16 bar
- **Temperaturbereich:** 0 - 60°C
- **Behälter:** Metallbehälter
- **Ablass:** AM NO
- **Einbaulage:** senkrecht
- **Porenweite:** 0,3 µm
- **Staubabscheidung:** > 0,3 µm 99,999%

Zubehör



- Befestigungswinkel: [ZW.55](#)



- Differenzdruckanzeige DA

- Differenzdruck Manometer: [DM.2](#)

Artikel-Typ

FV.54 M AM10

Artikel-Nummer

9.1354.00.914

Gerätebeschreibung

Vorfilter G3/4 0,3µm mit Metallbehälter und vollautomatischem Ablass

Preis (brutto)

371.97 €

Wartungseinheit 3-teilig

Wartungseinheit 2-teilig

Filterregler

Filter

Druckregelventile

Öler

System-Erweiterungen

Zubehör

Sondergeräte

Vorfilter | BG5



Abb. zeigt:
9.1355.00.914

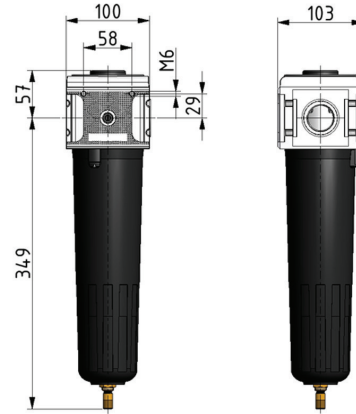


Abb. zeigt:
9.1355.00.914

Wartungseinheit 3-teilig

Wartungseinheit 2-teilig

Filterregler

Filter

Druckregelventile

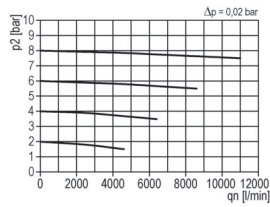
Öler

System-Erweiterungen

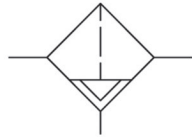
Zubehör

Sondergeräte

Durchflussdiagramm



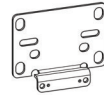
Symbole



Technische Daten

- **Bauart:** Vorfilter
- **Medium:** Druckluft, neutrale Gase
- **Eingangsdruck P1 min.:** 1,5 bar
- **Eingangsdruck P1 max.:** 16 bar
- **Temperaturbereich:** 0 - 60°C
- **Behälter:** Metallbehälter
- **Ablass:** AM NO
- **Einbaulage:** senkrecht
- **Porenweite:** 0,3 µm
- **Staubabscheidung:** > 0,3 µm 99,999%

Zubehör



• Befestigungswinkel: [ZW.55](#)



• Differenzdruck Manometer: [DM.2](#)

• Differenzdruckanzeige DA

Artikel-Typ

FV.55 M AM10

Artikel-Nummer

9.1355.00.914

Gerätebeschreibung

Vorfilter G1 0,3µm mit Metallbehälter und vollautomatischem Ablass

Preis (brutto)

467.85 €

Feinstfilter | BGO

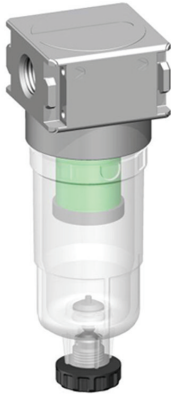


Abb. zeigt:
9.1300.00.050

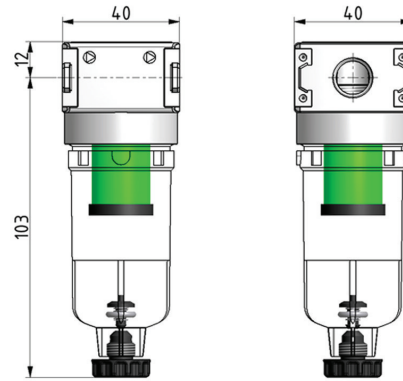
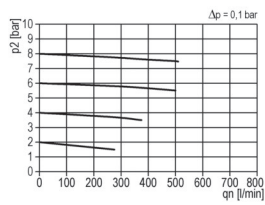
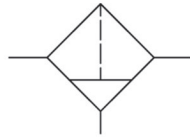


Abb. zeigt:
9.1300.00.050

Durchflussdiagramm



Symbole



Technische Daten

- **Bauart:** Feinstfilter
- **Medium:** Druckluft, neutrale Gase
- **Eingangsdruck P1 min.:** 1,5 bar
- **Eingangsdruck P1 max.:** 16 bar
- **Temperaturbereich:** 0 - 60°C
- **Behälter:** PC
- **Abläss:** HA
- **Einbaulage:** senkrecht
- **Porenweite:** 0,01 µm
- **Staubabscheidung:** > 0,01 µm 99,999%
- **Restölgehalt:** 0,01 mg/m³

Zubehör



- Koppelpaket Wandmontage:
[ZW.00-1](#)

Artikel-Typ	Artikel-Nummer	Gerätebeschreibung	Preis (brutto)
FX.00 HA4	9.1300.00.050	Feinstfilter G1/8 0,01µm (Filterelement X 23/35) mit PC-Behälter und halbautomatischem Ablass	68.21 €
FX.00 HA4 B	9.1300.00.051	Feinstfilter G1/8 0,01µm (Filterelement X 23/35) mit PC-Behälter, Schutzkorb und halbautomatischem Ablass	74.85 €
FX.00 AM10	9.1300.00.054	Feinstfilter G1/8 0,01µm (Filterelement X 23/40) mit PC-Behälter und vollautomatischem Ablass	111.75 €
FX.00 M HA4	9.1300.00.055	Feinstfilter G1/8 0,01µm (Filterelement X 23/40) mit Metallbehälter und halbautomatischem Ablass	78.35 €
FX.00 M AM10	9.1300.00.056	Feinstfilter G1/8 0,01µm (Filterelement X 23/35) mit Metallbehälter und vollautomatischem Ablass	120.63 €
FX.01 HA4	9.1301.00.050	Feinstfilter G1/4 0,01µm (Filterelement X 23/35) mit PC-Behälter und halbautomatischem Ablass	72.91 €
FX.01 HA4 B	9.1301.00.051	Feinstfilter G1/4 0,01µm (Filterelement X 23/40) mit PC-Behälter, Schutzkorb und halbautomatischem Ablass	84.53 €
FX.01 AM10	9.1301.00.054	Feinstfilter G1/4 0,01µm (Filterelement X 23/40) mit PC-Behälter und vollautomatischem Ablass	116.45 €
FX.01 M HA4	9.1301.00.055	Feinstfilter G1/4 0,01µm (Filterelement X 23/35) mit Metallbehälter und halbautomatischem Ablass	83.05 €
FX.01 M AM10	9.1301.00.056	Feinstfilter G1/4 0,01µm (Filterelement X 23/35) mit Metallbehälter und vollautomatischem Ablass	125.32 €

Wartungseinheit 3-teilig

Wartungseinheit 2-teilig

Filterregler

Filter

Druckregelventile

Öler

System-Erweiterungen

Zubehör

Sondergeräte

Feinstfilter | BGO



Abb. zeigt:
9.1301.00.058

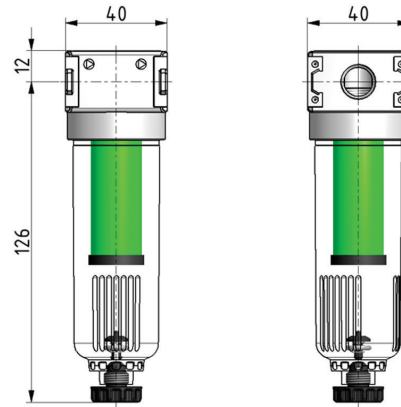
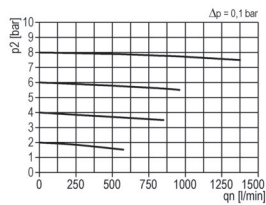
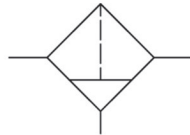


Abb. zeigt:
9.1301.00.058

Durchflussdiagramm



Symbole



Technische Daten

- **Bauart:** Feinstfilter
- **Medium:** Druckluft, neutrale Gase
- **Eingangsdruck P1 min.:** 1,5 bar
- **Eingangsdruck P1 max.:** 16 bar
- **Temperaturbereich:** 0 - 60°C
- **Behälter:** PC
- **Ablass:** HA
- **Einbaulage:** senkrecht
- **Porenweite:** 0,01 μm
- **Staubabscheidung:** > 0,01 μm 99,999%
- **Restölgehalt:** 0,01 mg/m³

Zubehör



- Koppelpaket Wandmontage:
[ZW.00-1](#)

Artikel-Typ

FX.01 HA4

Artikel-Nummer

9.1301.00.058

Gerätebeschreibung

Feinstfilter G1/4 0,01μm (Filterelement X 23/60) mit PC-Behälter und halbautomatischem Ablass

Preis (brutto)

72.91 €

Wartungseinheit-3-teilig

Wartungseinheit-2-teilig

Filterregler

Filter

Druckregelventile

Öler

System-Erweiterungen

Zubehör

Sondergeräte

Feinstfilter | BG1



Abb. zeigt:
9.1311.931

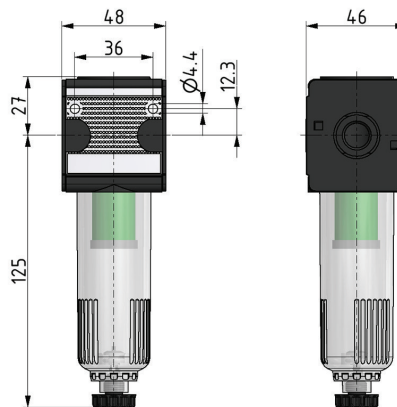
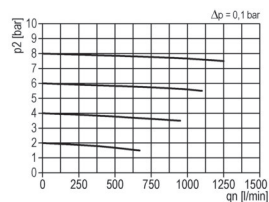
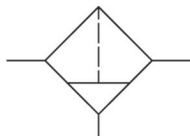


Abb. zeigt:
9.1311.931

Durchflussdiagramm



Symbole



Technische Daten

- **Bauart:** Feinstfilter
- **Medium:** Druckluft, neutrale Gase
- **Eingangsdruck P1 min.:** 1,5 bar
- **Eingangsdruck P1 max.:** 16 bar
- **Temperaturbereich:** 0 - 60°C
- **Behälter:** PC
- **Ablass:** HA
- **Einbaulage:** senkrecht
- **Porenweite:** 0,01 µm
- **Staubabscheidung:** > 0,01 µm 99,999%
- **Restölgehalt:** 0,01 mg/m³

Zubehör



- **Befestigungswinkel:**
[ZW.11-1](#)

Artikel-Typ	Artikel-Nummer	Gerätebeschreibung	Preis (brutto)
FX.11 HA4	9.1311.931	Feinstfilter G1/4 0,01µm mit PC-Behälter und halbautomatischem Ablass	89.52 €
FX.11 AM10	9.1311.932	Feinstfilter G1/4 0,01µm mit PC-Behälter und vollautomatischem Ablass	133.06 €
FX.11 HA4 B	9.1311.934	Feinstfilter G1/4 0,01µm mit PC-Behälter, Schutzkorb und halbautomatischem Ablass	101.15 €
FX.11 AM10 B	9.1311.935	Feinstfilter G1/4 0,01µm mit PC-Behälter, Schutzkorb und vollautomatischem Ablass	144.69 €
FX.11 H HA3	9.1311.961	Feinstfilter G1/4 0,01µm mit Metallbehälter/Sichtanzeige und halbautomatischem Ablass	112.20 €
FX.11 H AM10	9.1311.962	Feinstfilter G1/4 0,01µm (Filterelement X 23/35) mit Metallbehälter/Sichtanzeige und vollautomatischem Ablass	154.48 €

Wartungseinheit 3-teilig

Wartungseinheit 2-teilig

Filterregler

Filter

Druckregelventile

Öler

System-Erweiterungen

Zubehör

Sondergeräte

Feinstfilter | BG3

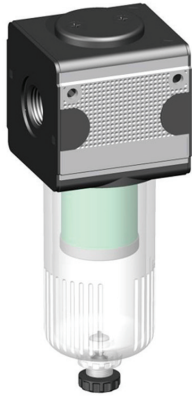


Abb. zeigt:
9.1333.931

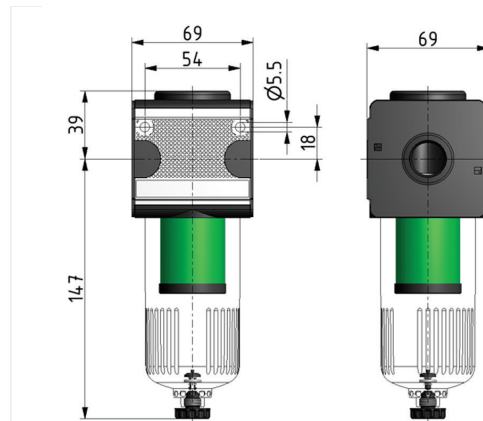
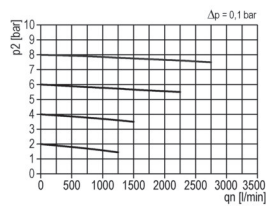
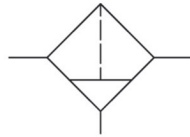


Abb. zeigt:
9.1333.931

Durchflussdiagramm



Symbole



Technische Daten

- **Bauart:** Feinstfilter
- **Medium:** Druckluft, neutrale Gase
- **Eingangsdruck P1 min.:** 1,5 bar
- **Eingangsdruck P1 max.:** 16 bar
- **Temperaturbereich:** 0 - 60°C
- **Behälter:** PC
- **Ablass:** HA
- **Einbaulage:** senkrecht
- **Porenweite:** 0,01 µm
- **Staubabscheidung:** > 0,01 µm 99,999%
- **Restölgehalt:** 0,01 mg/m³

Zubehör



- Befestigungswinkel:
[ZW.33-1](#)



- Differenzdruckanzeige DA

- Differenzdruck Manometer:
[DM.2](#)

Artikel-Typ	Artikel-Nummer	Gerätebeschreibung	Preis (brutto)
FX.33 HA4	9.1333.931	Feinstfilter G1/2 0,01µm mit PC-Behälter und halbautomatischem Ablass	146.80 €
FX.33 AM10	9.1333.932	Feinstfilter G1/2 0,01µm mit PC-Behälter und vollautomatischem Ablass	189.08 €
FX.33 HA4 B	9.1333.934	Feinstfilter G1/2 0,01µm mit PC-Behälter, Schutzkorb und halbautomatischem Ablass	160.24 €
FX.33 AM10 B	9.1333.935	Feinstfilter G1/2 0,01µm mit PC-Behälter, Schutzkorb und vollautomatischem Ablass	202.52 €
FX.33 H HA3	9.1333.961	Feinstfilter G1/2 0,01µm mit Metallbehälter/Sichtanzeige und halbautomatischem Ablass	171.93 €
FX.33 H AM10	9.1333.962	Feinstfilter G1/2 0,01µm mit Metallbehälter/Sichtanzeige und vollautomatischem Ablass	214.21 €

Feinstfilter | BG3

Wartungseinheit 3-teilig

Wartungseinheit 2-teilig

Filterregler

Filter

Druckregelventile

Öler

System-Erweiterungen

Zubehör

Sondergeräte



Abb. zeigt:
9.1333.952

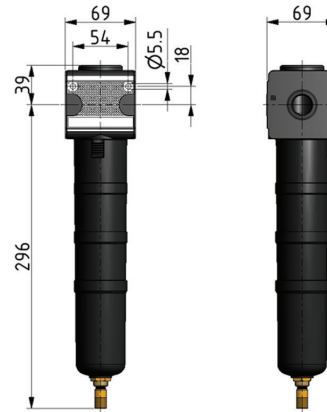
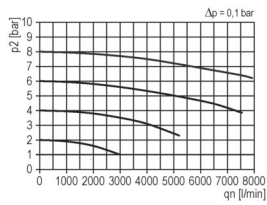
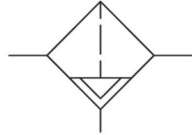


Abb. zeigt:
9.1333.952

Durchflussdiagramm



Symbole



Technische Daten

- **Bauart:** Feinstfilter
- **Medium:** Druckluft, neutrale Gase
- **Eingangsdruck P1 min.:** 1,5 bar
- **Eingangsdruck P1 max.:** 16 bar
- **Temperaturbereich:** 0 - 60°C
- **Behälter:** Metallbehälter
- **Ablass:** AM NO
- **Einbaulage:** senkrecht
- **Porenweite:** 0,01 µm
- **Staubabscheidung:** > 0,01 µm 99,999%
- **Restölgehalt:** 0,01 mg/m³

Zubehör



- Befestigungswinkel:
[ZW.33-1](#)



- Differenzdruckanzeige DA

- Differenzdruck Manometer:
[DM.2](#)

Artikel-Typ

FX.33 M AM10

Artikel-Nummer

9.1333.952

Gerätebeschreibung

Feinstfilter G1/2 0,01µm mit Metallbehälter und vollautomatischem Ablass

Preis (brutto)

270.08 €

Feinstfilter | BG4



Abb. zeigt:
9.1344.934

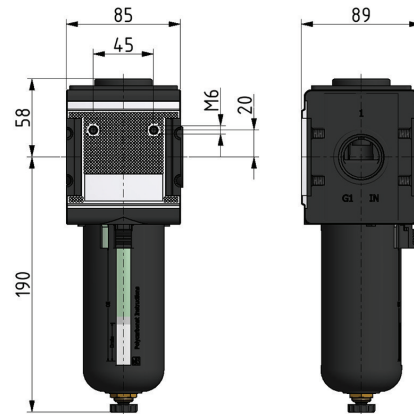
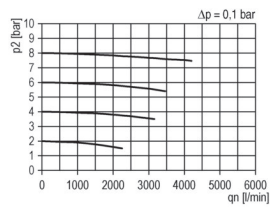
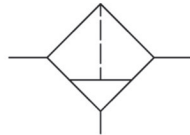


Abb. zeigt:
9.1344.934

Durchflussdiagramm



Symbole



Technische Daten

- Bauart: Feinstfilter
- Medium: Druckluft, neutrale Gase
- Eingangsdruck P1 min.: 1,5 bar
- Eingangsdruck P1 max.: 16 bar
- Temperaturbereich: 0 - 60°C
- Behälter: PC mit Schutzkorb PA
- Ablass: HA3
- Einbaulage: senkrecht
- Porenweite: 0,01 µm
- Staubabscheidung: > 0,01 µm 99,999%
- Restölgehalt: 0,01 mg/m³

Zubehör



- Befestigungswinkel: [ZW.45](#)



- Differenzdruckanzeige DA

- Differenzdruck Manometer: [DM.2](#)



Artikel-Typ	Artikel-Nummer	Gerätebeschreibung	Preis (brutto)
FX.44 HA3 B	9.1344.934	Feinstfilter G3/4 0,01µm mit PC-Behälter, Schutzkorb und halbautomatischem Ablass Neuheit 2017	206.05 €
FX.44 AM10 B	9.1344.935	Feinstfilter G3/4 0,01µm mit PC-Behälter, Schutzkorb und vollautomatischem Ablass Neuheit 2017	248.34 €
FX.44 H HA3	9.1344.961	Feinstfilter G3/4 0,01µm mit Metallbehälter/Sichtanzeige und halbautomatischem Ablass Neuheit 2017	243.84 €
FX.44 H AM10	9.1344.962	Feinstfilter G3/4 0,01µm mit Metallbehälter/Sichtanzeige und vollautomatischem Ablass Neuheit 2017	286.88 €
FX.45 HA3 B	9.1345.934	Feinstfilter G1 0,01µm mit PC-Behälter, Schutzkorb und halbautomatischem Ablass Neuheit 2017	206.05 €
FX.45 AM10 B	9.1345.935	Feinstfilter G1 0,01µm mit PC-Behälter, Schutzkorb und vollautomatischem Ablass Neuheit 2017	248.34 €
FX.45 H HA3	9.1345.961	Feinstfilter G1 0,01µm mit Metallbehälter/Sichtanzeige und halbautomatischem Ablass Neuheit 2017	243.84 €
FX.45 H AM10	9.1345.962	Feinstfilter G1 0,01µm mit Metallbehälter/Sichtanzeige und vollautomatischem Ablass Neuheit 2017	286.88 €

Wartungseinheit 3-teilig

Wartungseinheit 2-teilig

Filterregler

Filter

Druckregelventile

Öler

System-Erweiterungen

Zubehör

Sondergeräte

Feinstfilter | BG5



Abb. zeigt:
9.1354.00.952

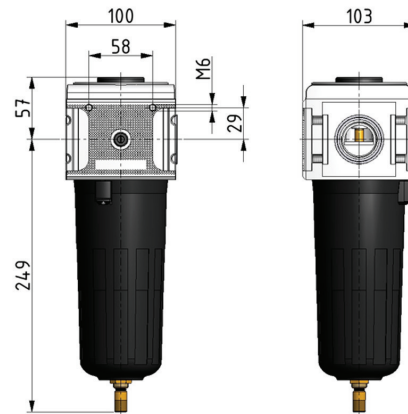
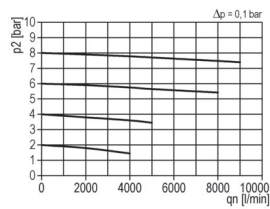
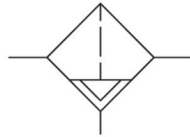


Abb. zeigt:
9.1354.00.952

Durchflussdiagramm



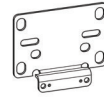
Symbole



Technische Daten

- **Bauart:** Feinstfilter
- **Medium:** Druckluft, neutrale Gase
- **Eingangsdruck P1 min.:** 1,5 bar
- **Eingangsdruck P1 max.:** 16 bar
- **Temperaturbereich:** 0 - 60°C
- **Behälter:** Metallbehälter
- **Abläss:** AM NO
- **Einbaulage:** senkrecht
- **Porenweite:** 0,01 µm
- **Staubabscheidung:** > 0,01 µm 99,999%
- **Restölgehalt:** 0,01 mg/m³

Zubehör



- Befestigungswinkel: [ZW.55](#)



- Differenzdruckanzeige DA

- Differenzdruck Manometer: [DM.2](#)

Artikel-Typ

FX.54 M AM10

Artikel-Nummer

9.1354.00.952

Gerätebeschreibung

Feinstfilter G3/4 0,01µm mit Metallbehälter und vollautomatischem Abläss

Preis (brutto)

371.97 €

Wartungseinheit 3-teilig

Wartungseinheit 2-teilig

Filterregler

Filter

Druckregelventile

Öler

System-Erweiterungen

Zubehör

Sondergeräte

Feinstfilter | BG5



Abb. zeigt:
9.1355.00.952

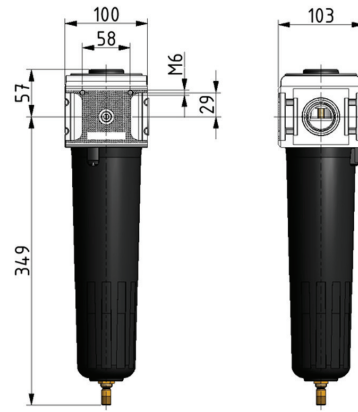


Abb. zeigt:
9.1355.00.952

Wartungseinheit 3-teilig

Wartungseinheit 2-teilig

Filterregler

Filter

Druckregelventile

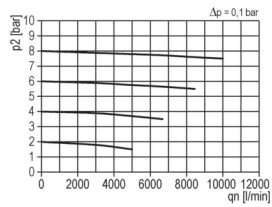
Öler

System-Erweiterungen

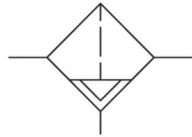
Zubehör

Sondergeräte

Durchflussdiagramm



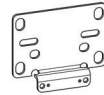
Symbole



Technische Daten

- **Bauart:** Feinstfilter
- **Medium:** Druckluft, neutrale Gase
- **Eingangsdruck P1 min.:** 1,5 bar
- **Eingangsdruck P1 max.:** 16 bar
- **Temperaturbereich:** 0 - 60°C
- **Behälter:** Metallbehälter
- **Ablass:** AM NO
- **Einbaulage:** senkrecht
- **Porenweite:** 0,01 µm
- **Staubabscheidung:** > 0,01 µm 99,999%
- **Restölgehalt:** 0,01 mg/m³

Zubehör



• Befestigungswinkel: [ZW.55](#)



• Differenzdruckanzeige DA
• Differenzdruck Manometer: [DM.2](#)

Artikel-Typ

FX.55 M AM10

Artikel-Nummer

9.1355.00.952

Gerätebeschreibung

Feinstfilter G1 0,01µm mit Metallbehälter und vollautomatischem Ablass

Preis (brutto)

467.85 €

Aktivkohlefilter | BGO



Abb. zeigt:
9.1300.00.070

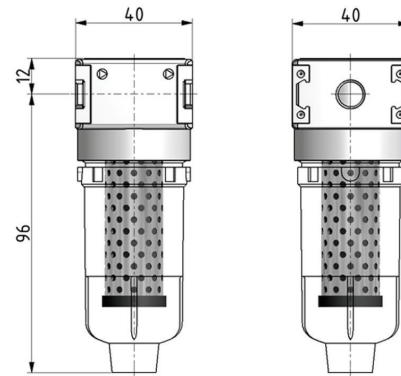
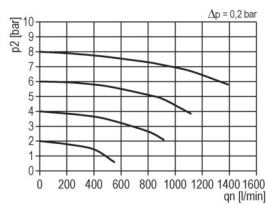
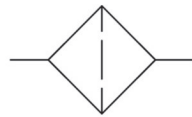


Abb. zeigt:
9.1300.00.070

Durchflussdiagramm



Symbole



Technische Daten

- **Bauart:** Aktivkohlefilter
- **Medium:** Druckluft, neutrale Gase
- **Eingangsdruck P1 min.:** 0 bar
- **Eingangsdruck P1 max.:** 16 bar
- **Temperaturbereich:** 0 - 60°C
- **Behälter:** PC
- **Einbaulage:** senkrecht
- **Restölgehalt:** 0,005 mg/m³

Zubehör



- **Koppelpaket Wandmontage:**
[ZW.00-1](#)

Artikel-Typ	Artikel-Nummer	Gerätebeschreibung	Preis (brutto)
FA.00	9.1300.00.070	Aktivkohlefilter G1/8 mit PC-Behälter	66.79 €
FA.00 M	9.1300.00.071	Aktivkohlefilter G1/8 mit Metallbehälter	71.66 €
FA.00 B	9.1300.00.072	Aktivkohlefilter G1/8 mit PC-Behälter und Schutzkorb	73.43 €
FA.01 M	9.1301.00.071	Aktivkohlefilter G1/4 (Filterelement A 23/60) mit Metallbehälter	79.84 €
FA.01 B	9.1301.00.072	Aktivkohlefilter G1/4 mit PC-Behälter und Schutzkorb	81.33 €

Wartungseinheit 3-teilig

Wartungseinheit 2-teilig

Filterregler

Filter

Druckregelventile

Öler

System-Erweiterungen

Zubehör

Sondergeräte

Aktivkohlefilter | BGO



Abb. zeigt:
9.1301.00.070

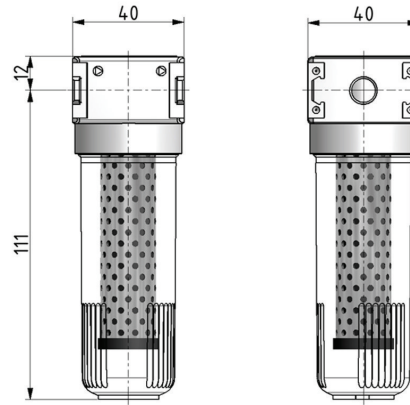


Abb. zeigt:
9.1301.00.070

Wartungseinheit 3-teilig

Wartungseinheit 2-teilig

Filterregler

Filter

Druckregelventile

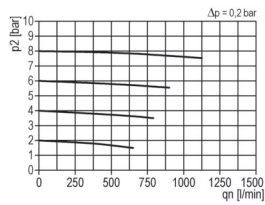
Öler

System-Erweiterungen

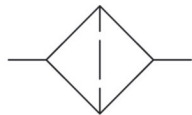
Zubehör

Sondergeräte

Durchflussdiagramm



Symbole



Technische Daten

- **Bauart:** Aktivkohlefilter
- **Medium:** Druckluft, neutrale Gase
- **Eingangsdruck P1 min.:** 0 bar
- **Eingangsdruck P1 max.:** 16 bar
- **Temperaturbereich:** 0 - 60°C
- **Behälter:** PC
- **Einbaulage:** senkrecht
- **Restölgehalt:** 0,005 mg/m³

Zubehör



- **Koppelpaket Wandmontage:**
[ZW.00-1](#)

Artikel-Typ

FA.01

Artikel-Nummer

9.1301.00.070

Gerätebeschreibung

Aktivkohlefilter G1/4 mit PC-Behälter

Preis (brutto)

69.71 €

Aktivkohlefilter | BG1

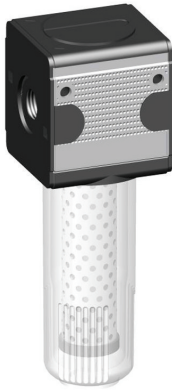


Abb. zeigt:
9.1311.970

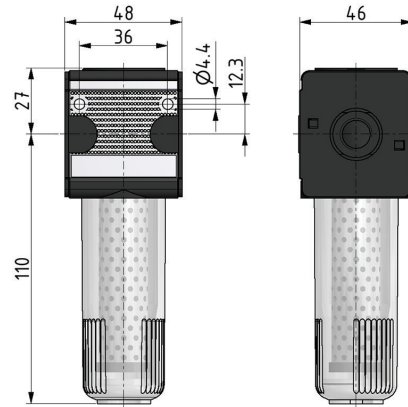
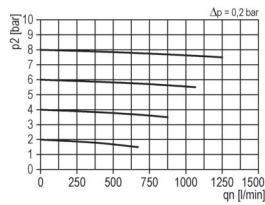
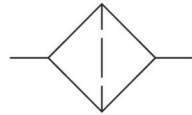


Abb. zeigt:
9.1311.970

Durchflussdiagramm



Symbole



Technische Daten

- **Bauart:** Aktivkohlefilter
- **Medium:** Druckluft, neutrale Gase
- **Eingangsdruck P1 min.:** 0 bar
- **Eingangsdruck P1 max.:** 16 bar
- **Temperaturbereich:** 0 - 60°C
- **Behälter:** PC
- **Einbaulage:** senkrecht
- **Restölgehalt:** 0,005 mg/m³

Zubehör



- **Befestigungswinkel:**
[ZW.11-1](#)

Artikel-Typ	Artikel-Nummer	Gerätebeschreibung	Preis (brutto)
FA.11	9.1311.970	Aktivkohlefilter G1/4 mit PC-Behälter	86.71 €
FA.11 B	9.1311.971	Aktivkohlefilter G1/4 mit PC-Behälter und Schutzkorb	98.34 €
FA.11 M	9.1311.975	Aktivkohlefilter G1/4 mit Metallbehälter	96.86 €

Wartungseinheit 3-teilig

Wartungseinheit 2-teilig

Filterregler

Filter

Druckregelventile

Öler

System-Erweiterungen

Zubehör

Sondergeräte

Aktivkohlefilter | BG3

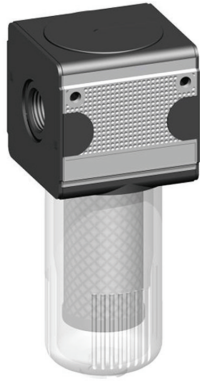


Abb. zeigt:
9.1333.970

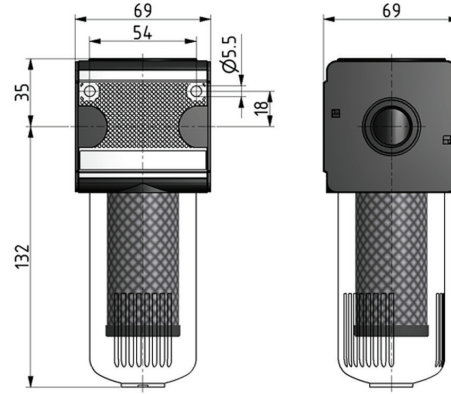


Abb. zeigt:
9.1333.970

Wartungseinheit 3-teilig

Wartungseinheit 2-teilig

Filterregler

Filter

Druckregelventile

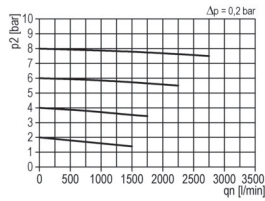
Öler

System-Erweiterungen

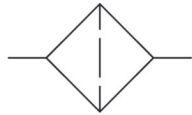
Zubehör

Sondergeräte

Durchflussdiagramm



Symbole



Technische Daten

- **Bauart:** Aktivkohlefilter
- **Medium:** Druckluft, neutrale Gase
- **Eingangsdruck P1 min.:** 0 bar
- **Eingangsdruck P1 max.:** 16 bar
- **Temperaturbereich:** 0 - 60°C
- **Behälter:** PC
- **Einbaulage:** senkrecht
- **Restölgehalt:** 0,005 mg/m³

Zubehör



- **Befestigungswinkel:** [ZW.33-1](#)

Artikel-Typ	Artikel-Nummer	Gerätebeschreibung	Preis (brutto)
FA.33	9.1333.970	Aktivkohlefilter G1/2 mit PC-Behälter	141.42 €
FA.33 B	9.1333.971	Aktivkohlefilter G1/2 mit PC-Behälter und Schutzkorb	154.85 €

Aktivkohlefilter | BG3



Abb. zeigt:
9.1333.974

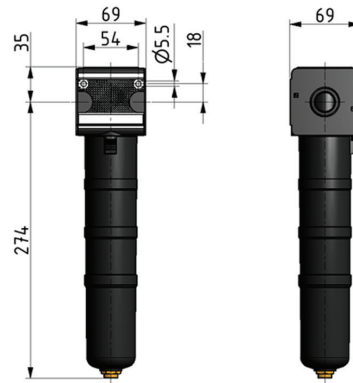
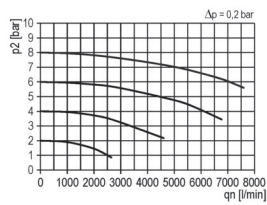
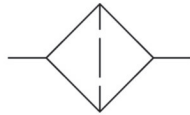


Abb. zeigt:
9.1333.974

Durchflussdiagramm



Symbole



Technische Daten

- **Bauart:** Aktivkohlefilter
- **Medium:** Druckluft, neutrale Gase
- **Eingangsdruck P1 min.:** 0 bar
- **Eingangsdruck P1 max.:** 20 bar
- **Temperaturbereich:** 0 - 60°C
- **Behälter:** Metallbehälter
- **Einbaulage:** senkrecht
- **Restölgehalt:** 0,005 mg/m³

Zubehör



- **Befestigungswinkel:**
[ZW.33-1](#)

Artikel-Typ

FA.33 M

Artikel-Nummer

9.1333.974

Gerätebeschreibung

Aktivkohlefilter G1/2 mit Metallbehälter

Preis (brutto)

238.45 €

Wartungseinheit 3-teilig

Wartungseinheit 2-teilig

Filterregler

Filter

Druckregelventile

Öler

System-Erweiterungen

Zubehör

Sondergeräte



Aktivkohlefilter | BG4

Wartungseinheit 3-teilig

Wartungseinheit 2-teilig

Filterregler

Filter

Druckregelventile

Öler

System-Erweiterungen

Zubehör

Sondergeräte



Abb. zeigt:
9.1344.971

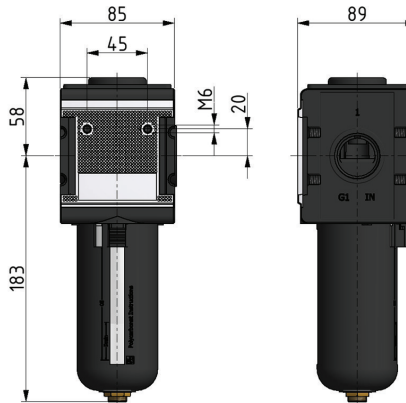
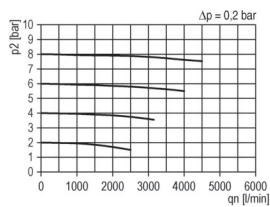
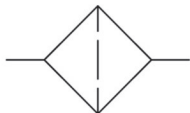


Abb. zeigt:
9.1344.971

Durchflussdiagramm



Symbole



Technische Daten

- **Bauart:** Aktivkohlefilter
- **Medium:** Druckluft, neutrale Gase
- **Eingangsdruck P1 min.:** 0 bar
- **Eingangsdruck P1 max.:** 16 bar
- **Temperaturbereich:** 0 - 60°C
- **Behälter:** PC mit Schutzkorb PA
- **Einbaulage:** senkrecht
- **Restölgehalt:** 0,005 mg/m³

Zubehör



- Befestigungswinkel: [ZW.45](#)

Artikel-Typ	Artikel-Nummer	Gerätebeschreibung	Preis (brutto)
FA.44 B	9.1344.971	Aktivkohlefilter G3/4 mit PC-Behälter und Schutzkorb Neuheit 2017	206.05 €
FA.45 B	9.1345.971	Aktivkohlefilter G1 mit PC-Behälter und Schutzkorb Neuheit 2017	206.05 €

Aktivkohlefilter | BG5

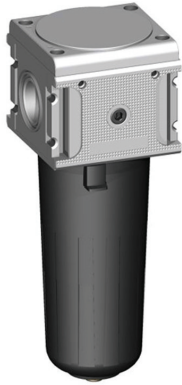


Abb. zeigt:
9.1354.00.974

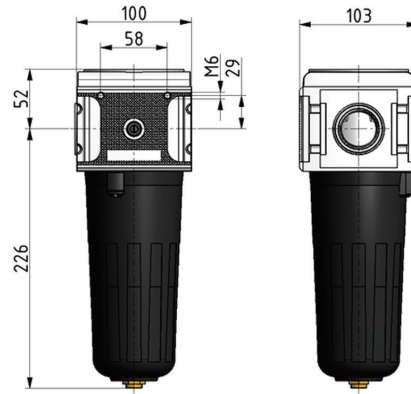
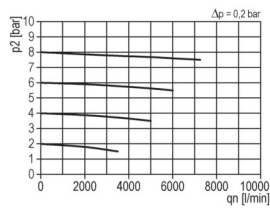
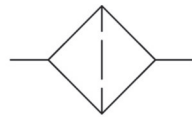


Abb. zeigt:
9.1354.00.974

Durchflussdiagramm



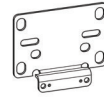
Symbole



Technische Daten

- **Bauart:** Aktivkohlefilter
- **Medium:** Druckluft, neutrale Gase
- **Eingangsdruck P1 min.:** 0 bar
- **Eingangsdruck P1 max.:** 20 bar
- **Temperaturbereich:** 0 - 60°C
- **Behälter:** Metallbehälter
- **Einbaulage:** senkrecht
- **Restölgehalt:** 0,005 mg/m³

Zubehör



- Befestigungswinkel: [ZW.55](#)

Artikel-Typ

FA.54 M

Artikel-Nummer

9.1354.00.974

Gerätebeschreibung

Aktivkohlefilter G3/4 mit Metallbehälter

Preis (brutto)

333.20 €

Wartungseinheit-3-teilig

Wartungseinheit-2-teilig

Filterregler

Filter

Druckregelventile

Öler

System-Erweiterungen

Zubehör

Sondergeräte

Aktivkohlefilter | BG5



Abb. zeigt:
9.1355.00.974

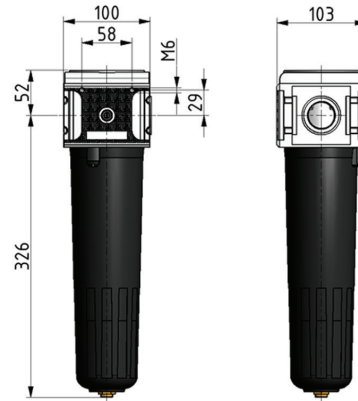
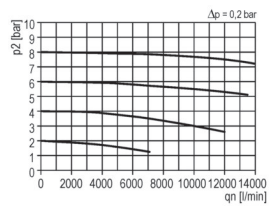
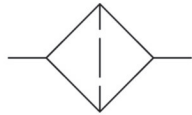


Abb. zeigt:
9.1355.00.974

Durchflussdiagramm



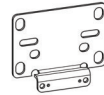
Symbole



Technische Daten

- **Bauart:** Aktivkohlefilter
- **Medium:** Druckluft, neutrale Gase
- **Eingangsdruck P1 min.:** 0 bar
- **Eingangsdruck P1 max.:** 20 bar
- **Temperaturbereich:** 0 - 60°C
- **Behälter:** Metallbehälter
- **Einbaulage:** senkrecht
- **Restölgehalt:** 0,005 mg/m³

Zubehör



- Befestigungswinkel: [ZW.55](#)

Artikel-Typ

FA.55 M

Artikel-Nummer

9.1355.00.974

Gerätebeschreibung

Aktivkohlefilter G1 mit Metallbehälter

Preis (brutto)

429.08 €

Druckregler | M5



Abb. zeigt:
9.17M5.00.000

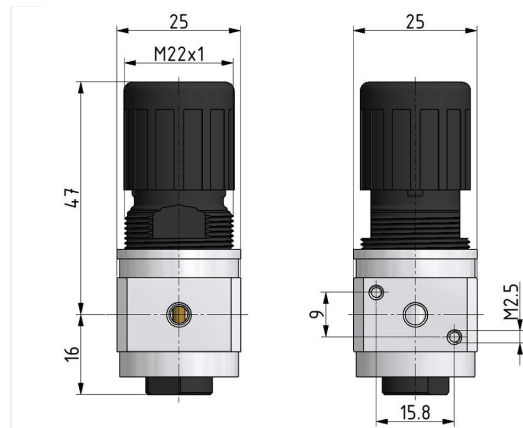
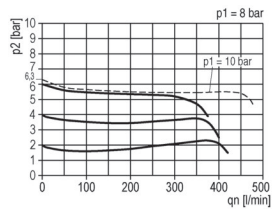
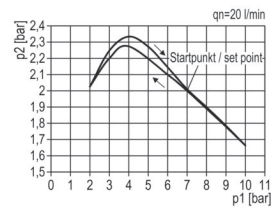


Abb. zeigt:
9.17M5.00.000

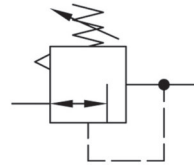
Durchflussdiagramm



Hysterese



Symbole



Technische Daten

- **Bauart:** Membran-Druckregler mit Sekundärentlüftung
- **Medium:** Druckluft, neutrale Gase
- **Eingangsdruck P1 max.:** 10 bar
- **Temperaturbereich:** 0 - 60°C

Zubehör

- **Schalttafelbefestigung:**
Schalttafelmutter R.M5-3

- **Ersatzteilpaket:**
ESA-R.M5/M7



- **Manometer M5:** [G.25.6/10.R](#)

Artikel-Typ

R.M5

Artikel-Nummer

9.17M5.00.000

Gerätebeschreibung

Druckregler 25x25 M5 0,2-8
Neuheit 2017

Preis (brutto)

32.51 €



Druckregler | M7

Wartungseinheit 3-teilig

Wartungseinheit 2-teilig

Filterregler

Filter

Druckregelventile

Öler

System-Erweiterungen

Zubehör

Sondergeräte



Abb. zeigt:
9.17M7.00.000

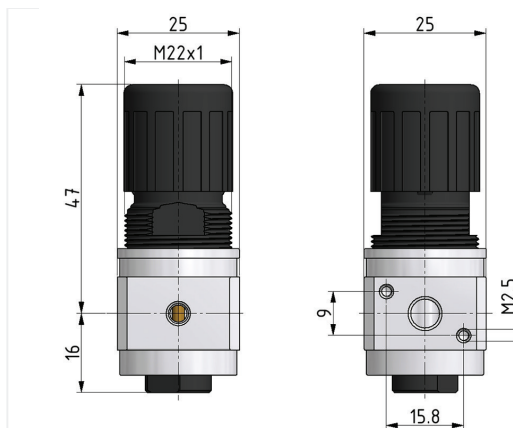
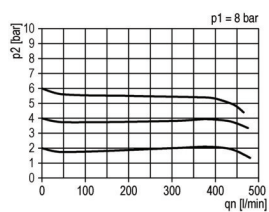
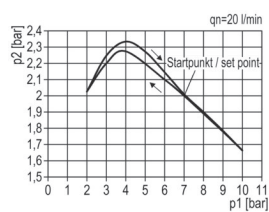


Abb. zeigt:
9.17M7.00.000

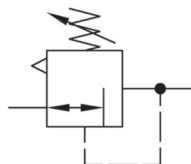
Durchflussdiagramm



Hysteresis



Symbole



Technische Daten

- **Bauart:** Membran-Druckregler mit Sekundärentlüftung
- **Medium:** Druckluft, neutrale Gase
- **Eingangsdruck P1 max.:** 10 bar
- **Temperaturbereich:** 0 - 60°C

Zubehör

- **Schalttafelbefestigung:** Schalttafelmutter R.M5-3

- **Ersatzteilpaket:** ESA-R.M5/M7



- **Manometer M5:** [G 25.6/10 R](#)

Artikel-Typ

R.M7

Artikel-Nummer

9.17M7.00.000

Gerätebeschreibung

Druckregler 25x25 M7 0,2-8
Neuheit 2017

Preis (brutto)

32.51 €

Druckregler | BGO

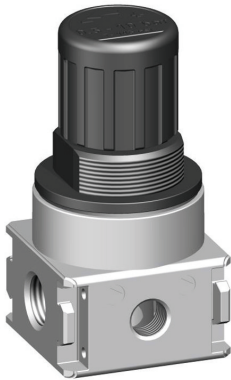


Abb. zeigt:
9.1700.00.600

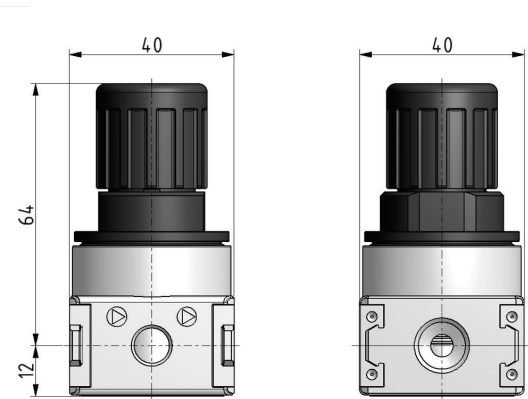
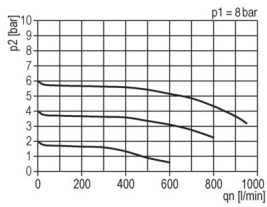
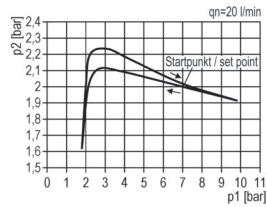


Abb. zeigt:
9.1700.00.600

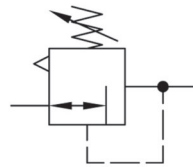
Durchflussdiagramm



Hysterese



Symbole



Technische Daten

- **Bauart:** Membran-Druckregler mit Sekundärentlüftung
- **Medium:** Druckluft, neutrale Gase
- **Eingangsdruck P1 max.:** 16 bar
- **Temperaturbereich:** 0 - 60°C

Zubehör



- Koppelpaket Wandmontage:
[ZW.00-1](#)



- Schalttafelbefestigung:
[MW.30/DR.00-34-2](#)

- Handrad abschließbar möglich

Artikel-Typ	Artikel-Nummer	Gerätebeschreibung	Preis (brutto)
RE.00	9.1700.00.600	Druckregler G1/8 0,5-10	22.11 €
RE.01	9.1701.00.600	Druckregler G1/4 0,5-10	22.11 €

Wartungseinheit-3-teilig

Wartungseinheit-2-teilig

Filterregler

Filter

Druckregelventile

Öler

System-Erweiterungen

Zubehör

Sondergeräte

Druckregler | BGO

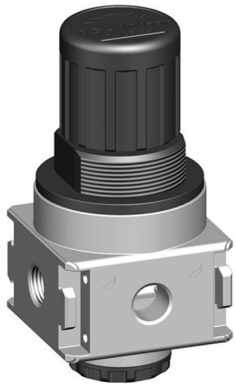


Abb. zeigt:
9.1700.00.000

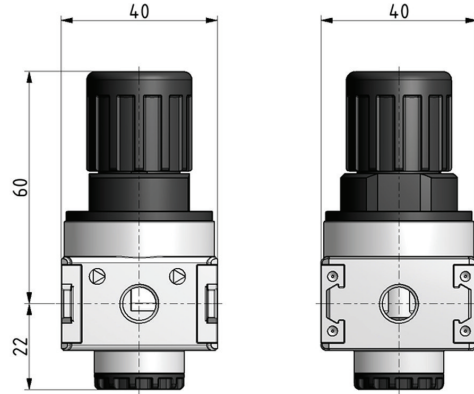
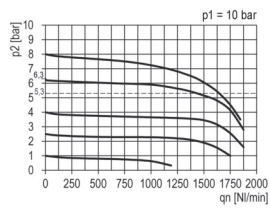
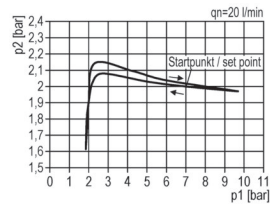


Abb. zeigt:
9.1700.00.000

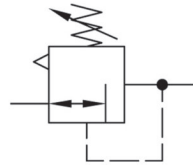
Durchflussdiagramm



Hysteresis



Symbole



Technische Daten

- **Bauart:** Membran-Druckregler mit Sekundärentlüftung
- **Medium:** Druckluft, neutrale Gase
- **Eingangsdruck P1 max.:** 16 bar
- **Temperaturbereich:** 0 - 60°C

Zubehör



- Koppelpaket Wandmontage:
[ZW.00-1](#)



- Schalttafelbefestigung:
[MW.30/DR.00-34-2](#)

- Handrad abschließbar möglich

Artikel-Typ	Artikel-Nummer	Gerätebeschreibung	Preis (brutto)
R.00	9.1700.00.000	Druckregler G1/8 0,5-10	30.75 €
R.01	9.1701.00.000	Druckregler G1/4 0,5-10	30.75 €

Wartungseinheit 3-teilig

Wartungseinheit 2-teilig

Filterregler

Filter

Druckregelventile

Öler

System-Erweiterungen

Zubehör

Sondergeräte

Druckregler | BG1



Abb. zeigt:
9.1711.000

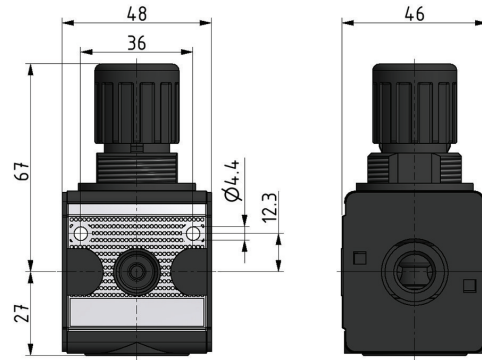
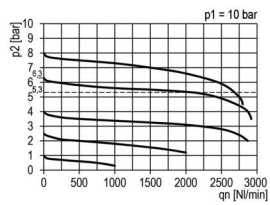
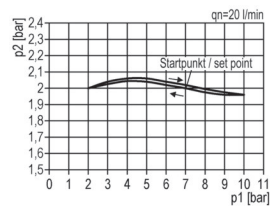


Abb. zeigt:
9.1711.000

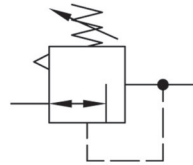
Durchflussdiagramm



Hysterese



Symbole



Technische Daten

- Bauart: Membran-Druckregler mit Sekundärentlüftung
- Medium: Druckluft, neutrale Gase
- Eingangsdruck P1 max.: 16 bar
- Temperaturbereich: 0 - 60°C

Zubehör



- Befestigungswinkel:
[ZW.11-1](#)



- Schalttafelbefestigung:
[MW.30/DR.00-34-2](#)

- Handrad abschließbar möglich

Artikel-Typ	Artikel-Nummer	Gerätebeschreibung	Preis (brutto)
R.11	9.1711.000	Druckregler G1/4 0,5-10	34.60 €
R.12	9.1712.000	Druckregler G3/8 0,5-10	34.60 €

Wartungseinheit-3-teilig

Wartungseinheit-2-teilig

Filterregler

Filter

Druckregelventile

Öler

System-Erweiterungen

Zubehör

Sondergeräte

Druckregler | BG3



Abb. zeigt:
9.1733.000

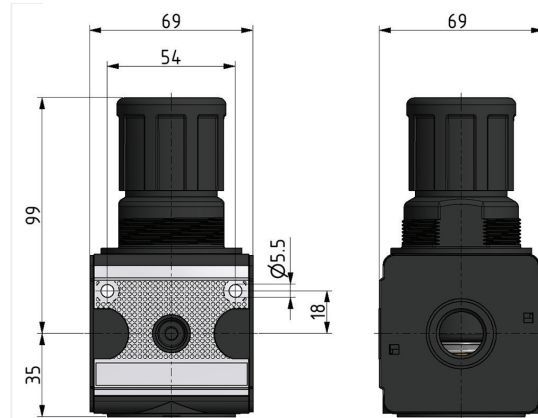


Abb. zeigt:
9.1733.000

Wartungseinheit 3-teilig

Wartungseinheit 2-teilig

Filterregler

Filter

Druckregelventile

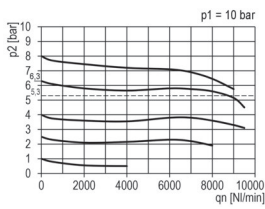
Öler

System-Erweiterungen

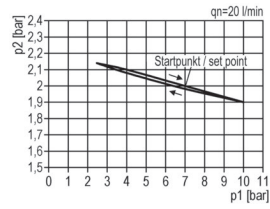
Zubehör

Sondergeräte

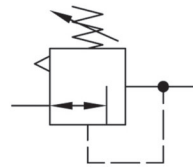
Durchflussdiagramm



Hysterese



Symbole



Technische Daten

- **Bauart:** Membran-Druckregler mit Sekundärentlüftung
- **Medium:** Druckluft, neutrale Gase
- **Eingangsdruck P1 max.:** 16 bar
- **Temperaturbereich:** 0 - 60°C

Zubehör



- Befestigungswinkel:
[ZW.33-1](#)



- Schalttafelbefestigung:
[MW.50/C.33-42](#)

- Handrad abschließbar möglich

Artikel-Typ	Artikel-Nummer	Gerätebeschreibung	Preis (brutto)
R.33	9.1733.000	Druckregler G1/2 0,5-10	54.64 €
R.34	9.1734.000	Druckregler G3/4 0,5-10	54.64 €



Druckregler | BG4



Abb. zeigt:
9.1744.000

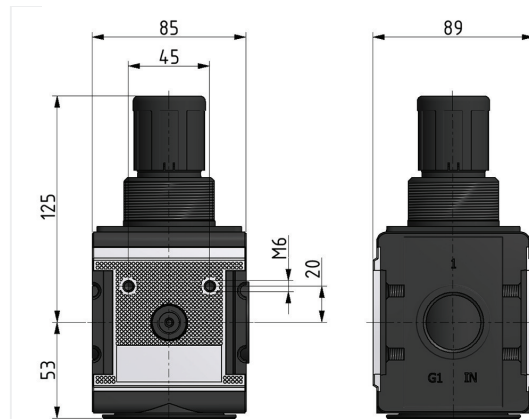
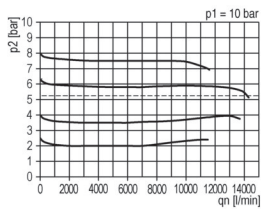
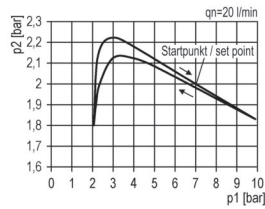


Abb. zeigt:
9.1744.000

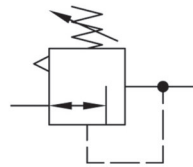
Durchflussdiagramm



Hysterese



Symbole



Technische Daten

- **Bauart:** Membran-Druckregler mit Sekundärentlüftung, pilotgesteuert
- **Medium:** Druckluft, neutrale Gase
- **Eingangsdruck P1 max.:** 16 bar
- **Temperaturbereich:** 0 - 60°C
- **Eigenluftverbrauch:** max. 1,5 l/min

Zubehör



- Befestigungswinkel: **ZW.45**

Artikel-Typ	Artikel-Nummer	Gerätebeschreibung	Preis (brutto)
R.44	9.1744.000	Druckregler G3/4 0,5-10 Neuheit 2017	111.50 €
R.44 G	9.1744.002	Druckregler G3/4 0,5-10 mit Manometer G 63.16 R Neuheit 2017	121.96 €
R.45	9.1745.000	Druckregler G1 0,5-10 Neuheit 2017	111.50 €
R.45 G	9.1745.002	Druckregler G1 0,5-10 mit Manometer G 63.16 R Neuheit 2017	121.96 €

Wartungseinheit-3-teilig

Wartungseinheit-2-teilig

Filterregler

Filter

Druckregelventile

Öler

System-Erweiterungen

Zubehör

Sondergeräte

Druckregler | BG5

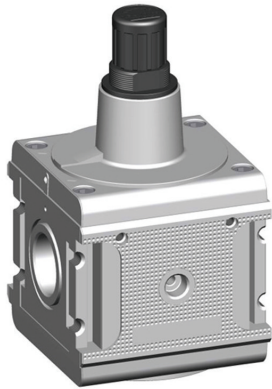


Abb. zeigt:
9.1754.00.000

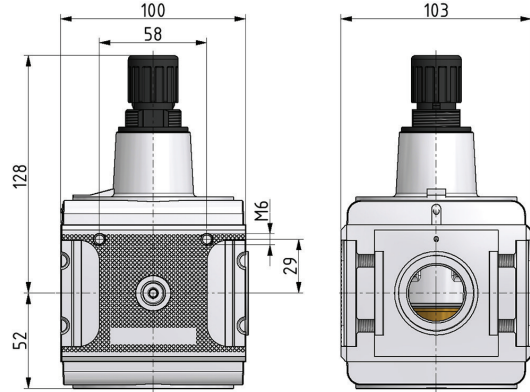


Abb. zeigt:
9.1754.00.000

Wartungseinheit 3-teilig

Wartungseinheit 2-teilig

Filterregler

Filter

Druckregelventile

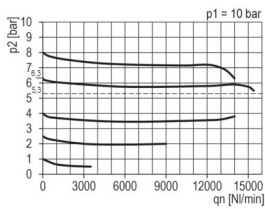
Öler

System-Erweiterungen

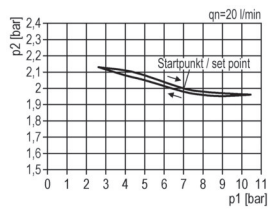
Zubehör

Sondergeräte

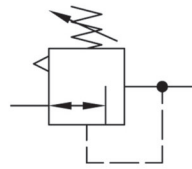
Durchflussdiagramm



Hysteresis



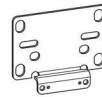
Symbole



Technische Daten

- **Bauart:** Membran-Druckregler mit Sekundärentlüftung, pilotgesteuert
- **Medium:** Druckluft, neutrale Gase
- **Eingangsdruck P1 max.:** 16 bar
- **Temperaturbereich:** 0 - 60°C

Zubehör



- Befestigungswinkel: [ZW.55](#)
- Handrad abschließbar möglich

Artikel-Typ	Artikel-Nummer	Gerätebeschreibung	Preis (brutto)
R.54	9.1754.00.000	Druckregler G3/4 0,5-10	118.93 €
R.55	9.1755.00.000	Druckregler G1 0,5-10	118.93 €

Druckregler pneumatisch ferngesteuert | BG1

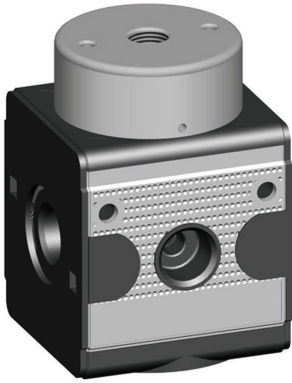


Abb. zeigt:
9.1711.550

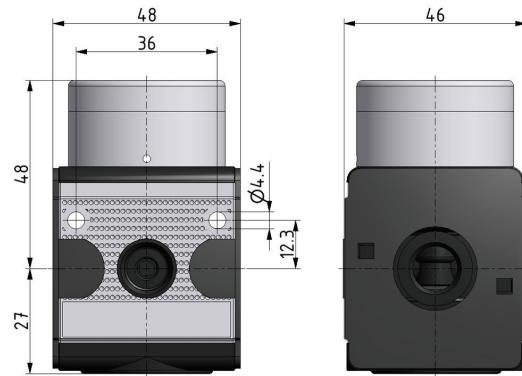
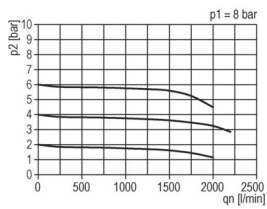
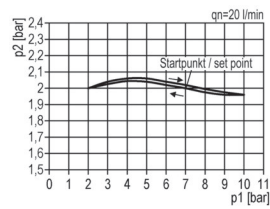


Abb. zeigt:
9.1711.550

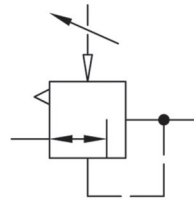
Durchflussdiagramm



Hysterese



Symbole



Technische Daten

- **Bauart:** Membran-Druckregler mit Sekundärentlüftung, pneumatisch ferngesteuert (1:1)
- **Medium:** Druckluft, neutrale Gase
- **Eingangsdruck P1 max.:** 16 bar
- **Temperaturbereich:** 0 - 60°C

Zubehör



- Befestigungswinkel:
[ZW.11-1](#)

Artikel-Typ

RI.11

Artikel-Nummer

9.1711.550

Gerätebeschreibung

Druckregler G1/4 pneumatisch ferngesteuert (G1/8)

Preis (brutto)

64.10 €

Wartungseinheit-3-teilig

Wartungseinheit-2-teilig

Filterregler

Filter

Druckregelventile

Öler

System-Erweiterungen

Zubehör

Sondergeräte

Druckregler pneumatisch ferngesteuert | BG3

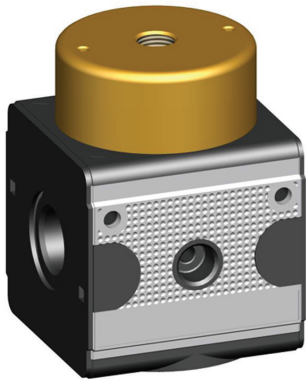


Abb. zeigt:
9.1733.550

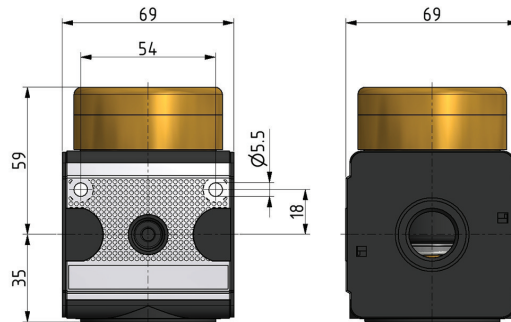
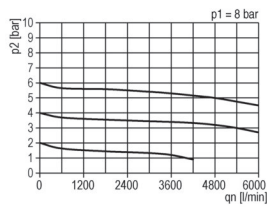
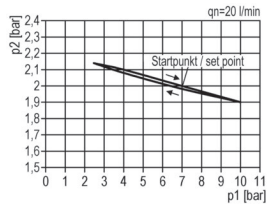


Abb. zeigt:
9.1733.550

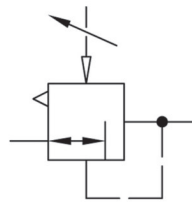
Durchflussdiagramm



Hysterese



Symbole



Technische Daten

- **Bauart:** Membran-Druckregler mit Sekundärentlüftung, pneumatisch ferngesteuert (1:1)
- **Medium:** Druckluft, neutrale Gase
- **Eingangsdruck P1 max.:** 16 bar
- **Temperaturbereich:** 0 - 60°C

Zubehör



- **Befestigungswinkel:** [ZW.33-1](#)

Artikel-Typ	Artikel-Nummer	Gerätebeschreibung	Preis (brutto)
RI.33	9.1733.550	Druckregler G1/2 pneumatisch ferngesteuert (G1/4) mit Sekundärentlüftung (Doppelmembran)	88.84 €
RI.34	9.1734.550	Druckregler G3/4 pneumatisch ferngesteuert (G1/4) mit Sekundärentlüftung (Doppelmembran)	88.84 €

Wartungseinheit 3-teilig

Wartungseinheit 2-teilig

Filterregler

Filter

Druckregelventile

Öler

System-Erweiterungen

Zubehör

Sondergeräte

Druckregler pneumatisch ferngesteuert | BG4



Abb. zeigt:
9.1744.550

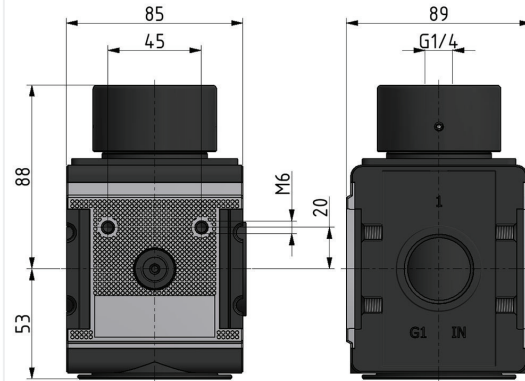
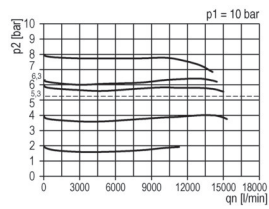
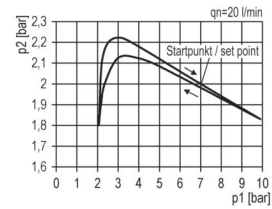


Abb. zeigt:
9.1744.550

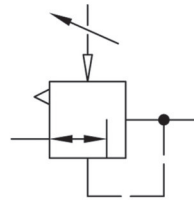
Durchflussdiagramm



Hysterese



Symbole



Technische Daten

- **Bauart:** Membran-Druckregler mit Sekundärentlüftung, pneumatisch ferngesteuert (1:1)
- **Medium:** Druckluft, neutrale Gase
- **Eingangsdruck P1 max.:** 16 bar
- **Temperaturbereich:** 0 - 60°C

Zubehör



- Befestigungswinkel: **ZW.45**

Artikel-Typ	Artikel-Nummer	Gerätebeschreibung	Preis (brutto)
RI.44	9.1744.550	Druckregler G3/4 pneumatisch ferngesteuert Neuheit 2017	119.06 €
RI.45	9.1745.550	Druckregler G1 pneumatisch ferngesteuert Neuheit 2017	119.06 €

Druckregler pneumatisch ferngesteuert | BG5

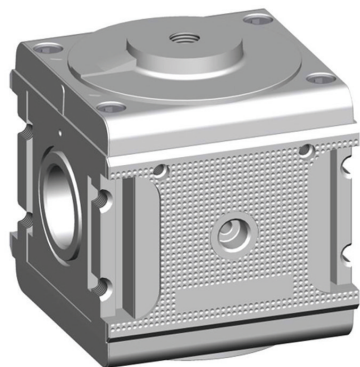


Abb. zeigt:
9.1754.00.500

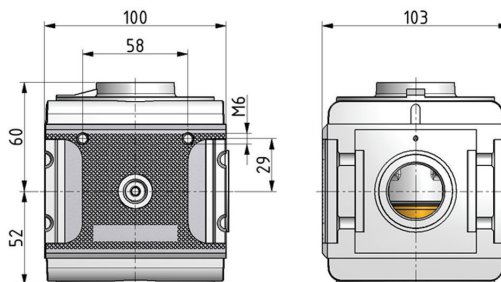
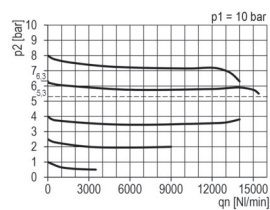
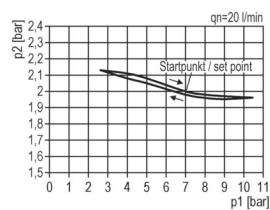


Abb. zeigt:
9.1754.00.500

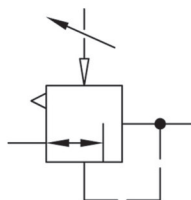
Durchflussdiagramm



Hysteresis



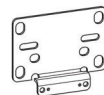
Symbole



Technische Daten

- **Bauart:** Membran-Druckregler mit Sekundärentlüftung, pneumatisch ferngesteuert (1:1)
- **Medium:** Druckluft, neutrale Gase
- **Eingangsdruck P1 max.:** 16 bar
- **Temperaturbereich:** 0 - 60°C

Zubehör



- Befestigungswinkel: [ZW.55](#)

Artikel-Typ	Artikel-Nummer	Gerätebeschreibung	Preis (brutto)
RI.54	9.1754.00.500	Druckregler G3/4 pneumatisch ferngesteuert (G1/4)	126.64 €
RI.55	9.1755.00.500	Druckregler G1 pneumatisch ferngesteuert (G1/4)	126.64 €

Wartungseinheit 3-teilig

Wartungseinheit 2-teilig

Filterregler

Filter

Druckregelventile

Öler

System-Erweiterungen

Zubehör

Sondergeräte

Druckregler mit durchgehender Druckversorgung | BGO

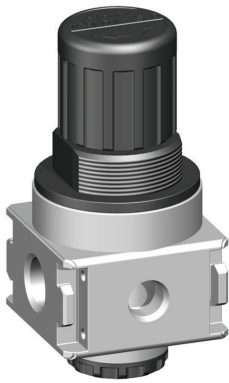


Abb. zeigt:
9.1701.00.200

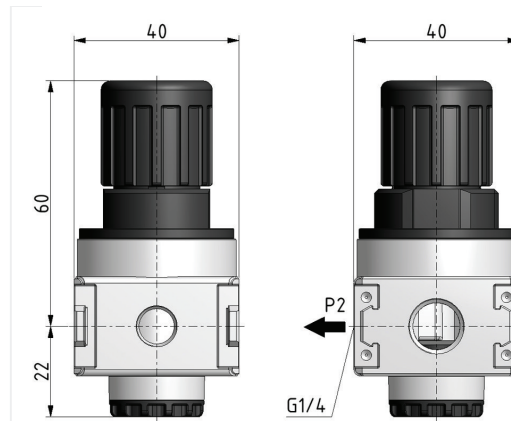
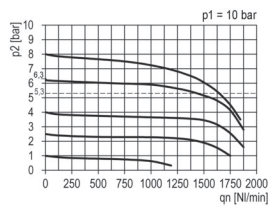
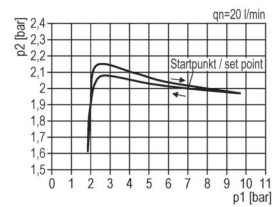


Abb. zeigt:
9.1701.00.200

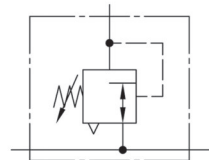
Durchflussdiagramm



Hysterese



Symbole



Technische Daten

- **Bauart:** Membran-Druckregler mit Sekundärentlüftung
- **Medium:** Druckluft, neutrale Gase
- **Eingangsdruck P1 max.:** 16 bar
- **Temperaturbereich:** 0 - 60°C

Zubehör



- Koppelpaket Wandmontage:
[ZW.00-1](#)



- Schalttafelbefestigung:
[MW.30/DR.00-34-2](#)

- Handrad abschließbar möglich

Artikel-Typ

RB.01

Artikel-Nummer

9.1701.00.200

Gerätebeschreibung

Druckregler mit durchgehender P-Versorgung G1/4 0,5-10

Preis (brutto)

34.83 €

Wartungseinheit 3-teilig

Wartungseinheit 2-teilig

Filterregler

Filter

Druckregelventile

Öler

System-Erweiterungen

Zubehör

Sondergeräte

Druckregler mit durchgehender Druckversorgung | BG1



Abb. zeigt:
9.1711.200/1

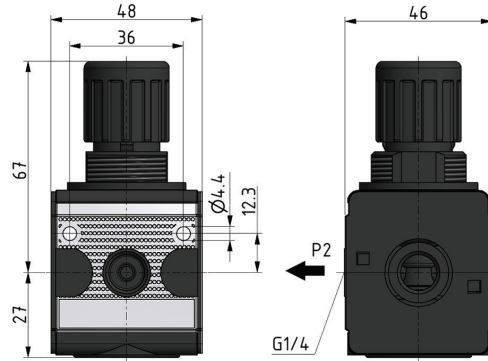
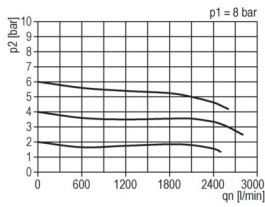
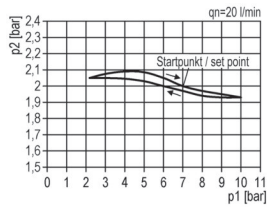


Abb. zeigt:
9.1711.200/1

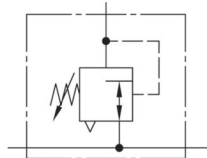
Durchflussdiagramm



Hysteresis



Symbole



Technische Daten

- **Bauart:** Membran-Druckregler mit Sekundärentlüftung
- **Medium:** Druckluft, neutrale Gase
- **Eingangsdruck P1 max.:** 16 bar
- **Temperaturbereich:** 0 - 60°C

Zubehör



- Befestigungswinkel:
[ZW.11-1](#)



- Schalttafelbefestigung:
[MW.30/DR.00-34-2](#)

- Handrad abschließbar möglich

Artikel-Typ

RB.11

Artikel-Nummer

9.1711.200/1

Gerätebeschreibung

Druckregler mit durchgehender P-Versorgung G1/4 0,5-10 und vorderem Manoanschluß G1/4

Preis (brutto)

36.08 €

Wartungseinheit 3-teilig

Wartungseinheit 2-teilig

Filterregler

Filter

Druckregelventile

Öler

System-Erweiterungen

Zubehör

Sondergeräte

Druckregler mit durchgehender Druckversorgung | BG3

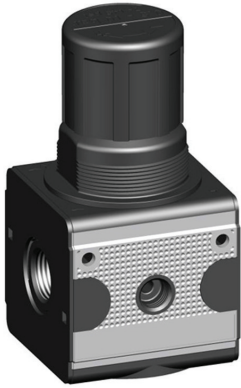


Abb. zeigt:
9.1733.200

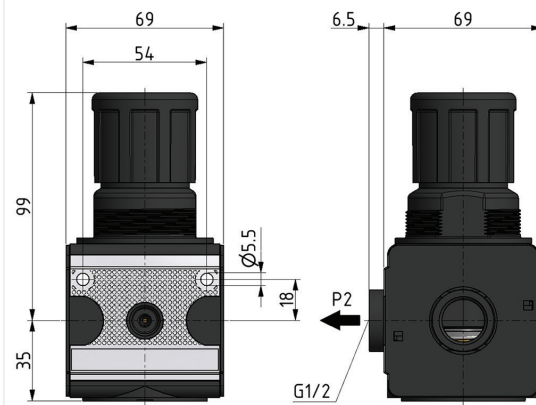
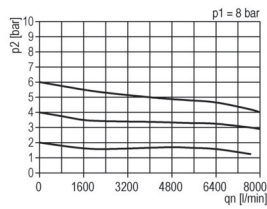
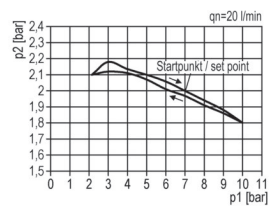


Abb. zeigt:
9.1733.200

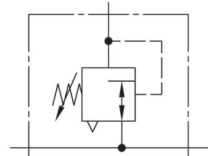
Durchflussdiagramm



Hysterese



Symbole



Technische Daten

- **Bauart:** Membran-Druckregler mit Sekundärentlüftung
- **Medium:** Druckluft, neutrale Gase
- **Eingangsdruck P1 max.:** 16 bar
- **Temperaturbereich:** 0 - 60°C

Zubehör



- Befestigungswinkel:
[ZW.33-1](#)



- Schalttafelbefestigung:
[MW.50/C.33-42](#)

- Handrad abschließbar möglich

Artikel-Typ

RB.33

Artikel-Nummer

9.1733.200

Gerätebeschreibung

Druckregler mit durchgehender P-Versorgung G1/2 0,5-10

Preis (brutto)

57.17 €

Wartungseinheit 3-teilig

Wartungseinheit 2-teilig

Filterregler

Filter

Druckregelventile

Öler

System-Erweiterungen

Zubehör

Sondergeräte

Druckregler mit Mano im Handrad | BGO

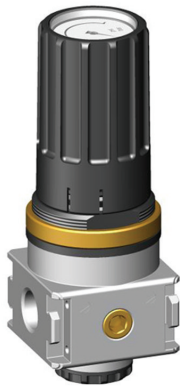


Abb. zeigt:
9.1701.00.009

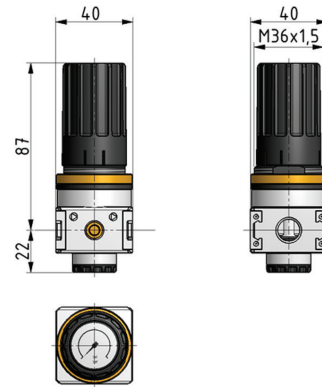
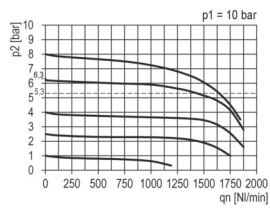
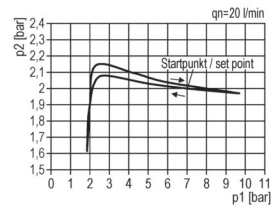


Abb. zeigt:
9.1701.00.009

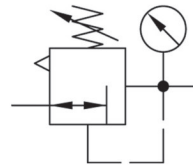
Durchflussdiagramm



Hysterese



Symbole



Technische Daten

- **Bauart:** Membran-Druckregler mit Sekundärentlüftung
- **Medium:** Druckluft, neutrale Gase
- **Eingangsdruck P1 max.:** 16 bar
- **Temperaturbereich:** 0 - 60°C
- **Schalttafelmutter:** Schalttafelmutter

Zubehör

Artikel-Typ

RG.01 S

Artikel-Nummer

9.1701.00.009

Gerätebeschreibung

Druckregler G1/4 0,5-10 mit Mano G 25.10/16 R im Handrad und Schalttafelmutter

Preis (brutto)

73.95 €

Wartungseinheit 3-teilig

Wartungseinheit 2-teilig

Filterregler

Filter

Druckregelventile

Öler

System-Erweiterungen

Zubehör

Sondergeräte

Druckregler mit Mano im Handrad | BGO



Abb. zeigt:
9.1701.00.011

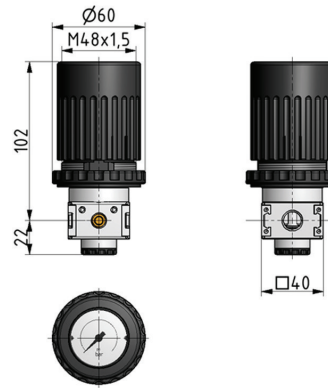
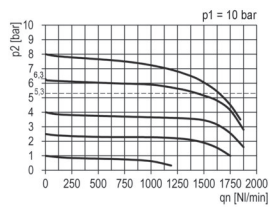
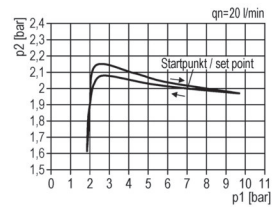


Abb. zeigt:
9.1701.00.011

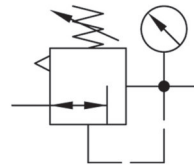
Durchflussdiagramm



Hysterese



Symbole



Technische Daten

- **Bauart:** Membran-Druckregler mit Sekundärentlüftung
- **Medium:** Druckluft, neutrale Gase
- **Eingangsdruck P1 max.:** 16 bar
- **Temperaturbereich:** 0 - 60°C
- **Schalttafelmutter:** Schalttafelmutter

Zubehör

Artikel-Typ

RG.01 S

Artikel-Nummer

9.1701.00.011

Gerätebeschreibung

Druckregler G1/4 0,5-10 mit Mano G 40.16 R im Handrad und Schalttafelmutter

Preis (brutto)

81.34 €

Wartungseinheit-3-teilig

Wartungseinheit-2-teilig

Filterregler

Filter

Druckregelventile

Öler

System-Erweiterungen

Zubehör

Sondergeräte

Druckregler mit Mano im Handrad | BG1



Abb. zeigt:
9.1711.011

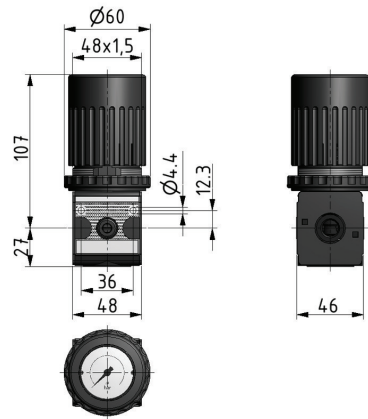
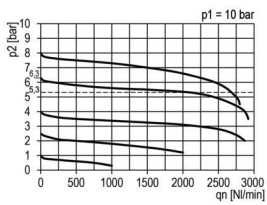
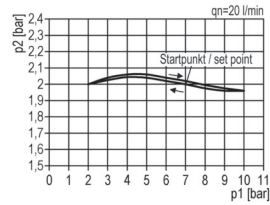


Abb. zeigt:
9.1711.011

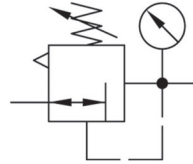
Durchflussdiagramm



Hysterese



Symbole



Technische Daten

- **Bauart:** Membran-Druckregler mit Sekundärentlüftung
- **Medium:** Druckluft, neutrale Gase
- **Eingangsdruck P1 max.:** 16 bar
- **Temperaturbereich:** 0 - 60°C
- **Schalttafelmutter:** Schalttafelmutter

Zubehör

Artikel-Typ	Artikel-Nummer	Gerätebeschreibung	Preis (brutto)
RG.11 S	9.1711.011	Druckregler G1/4 0,5-10 mit Mano G 40.16 R im Handrad und Schalttafelmutter	89.52 €
RG.12 S	9.1712.011	Druckregler G3/8 0,5-10 mit Mano G 40.16 R im Handrad und Schalttafelmutter	89.52 €

Wartungseinheit 3-teilig

Wartungseinheit 2-teilig

Filterregler

Filter

Druckregelventile

Öler

System-Erweiterungen

Zubehör

Sondergeräte

Druckregler mit Mano im Handrad und durchgehender Druckversorgung | BG0

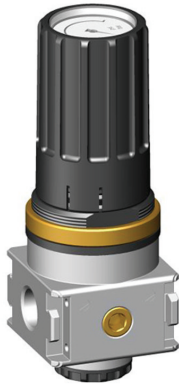


Abb. zeigt:
9.1701.00.209/1

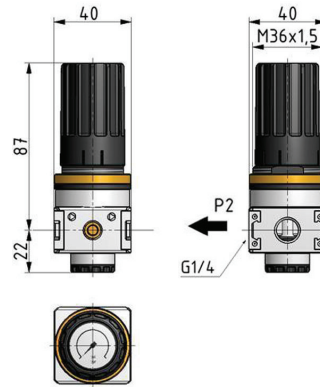
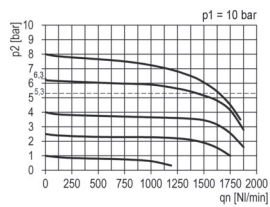
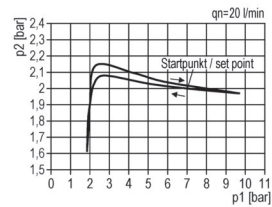


Abb. zeigt:
9.1701.00.209/1

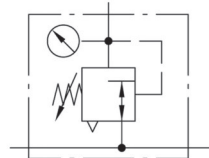
Durchflussdiagramm



Hysterese



Symbole



Technische Daten

- **Bauart:** Membran-Druckregler mit Sekundärentlüftung
- **Medium:** Druckluft, neutrale Gase
- **Eingangsdruck P1 max.:** 16 bar
- **Temperaturbereich:** 0 - 60°C
- **Schalttafelmutter:** Schalttafelmutter

Zubehör

Artikel-Typ

RBG.01 S

Artikel-Nummer

9.1701.00.209/1

Gerätebeschreibung

Druckregler mit durchgehender P-Versorgung G1/4 0,5-10, Mano G 25.10/16 R im Handrad und Schalttafelmutter

Preis (brutto)

73.95 €

Wartungseinheit 3-teilig

Wartungseinheit 2-teilig

Filterregler

Filter

Druckregelventile

Öler

System-Erweiterungen

Zubehör

Sondergeräte

Druckregler mit Mano im Handrad und durchgehender Druckversorgung | BG1



Abb. zeigt:
9.1711.209/1

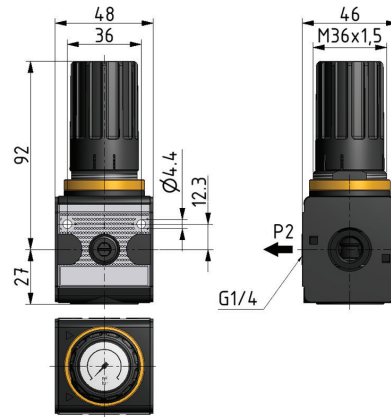
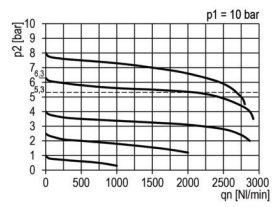
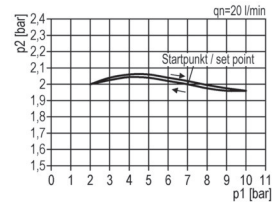


Abb. zeigt:
9.1711.209/1

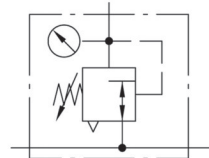
Durchflussdiagramm



Hysteresis



Symbole



Technische Daten

- **Bauart:** Membran-Druckregler mit Sekundärentlüftung
- **Medium:** Druckluft, neutrale Gase
- **Eingangsdruck P1 max.:** 16 bar
- **Temperaturbereich:** 0 - 60°C
- **Schalttafelmutter:** Schalttafelmutter

Zubehör

Artikel-Typ

RBG.11 S

Artikel-Nummer

9.1711.209/1

Gerätebeschreibung

Druckregler mit durchgehender P-Versorgung G1/4 0,5-10, Mano G 25.10/16 R im Handrad und Schalttafelmutter

Preis (brutto)

89.52 €

Wartungseinheit 3-teilig

Wartungseinheit 2-teilig

Filterregler

Filter

Druckregelventile

Öler

System-Erweiterungen

Zubehör

Sondergeräte

Präzisions-Druckregler | BG1



Abb. zeigt:
9.6211.202

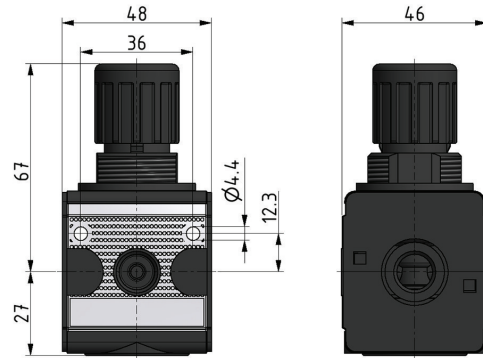
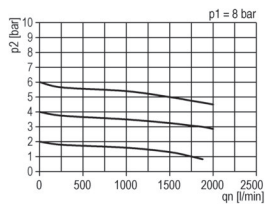
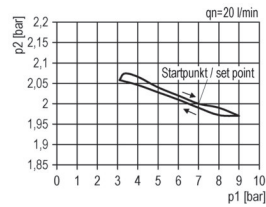


Abb. zeigt:
9.6211.202

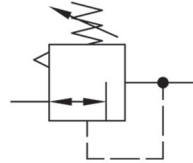
Durchflussdiagramm



Hysterese



Symbole



Technische Daten

- **Bauart:** Membran-Druckregler mit Sekundärentlüftung
- **Medium:** Druckluft, neutrale Gase
- **Eingangsdruck P1 max.:** 16 bar
- **Temperaturbereich:** 0 - 60°C
- **Eigenluftverbrauch:** 2,6 l/min, abhängig vom Sekundärdruck

Zubehör



- Befestigungswinkel:
[ZW.11-1](#)



- Schalttafelbefestigung:
[MW.30/DR.00-34-2](#)

- Handrad abschließbar möglich

Artikel-Typ

RP.11

Artikel-Nummer

9.6211.202

Gerätebeschreibung

Präzisions-Druckregler G1/4 0,5-10

Preis (brutto)

54.59 €

Wartungseinheit 3-teilig

Wartungseinheit 2-teilig

Filterregler

Filter

Druckregelventile

Öler

System-Erweiterungen

Zubehör

Sondergeräte

Präzisions-Druckregler | BG3



Abb. zeigt:
9.6233.020

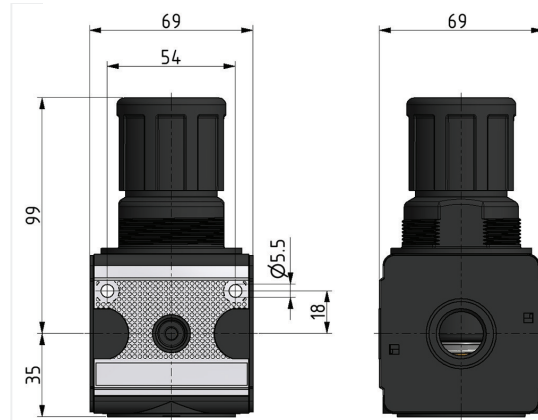


Abb. zeigt:
9.6233.020

Wartungseinheit 3-teilig

Wartungseinheit 2-teilig

Filterregler

Filter

Druckregelventile

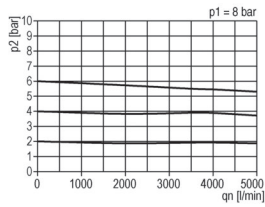
Öler

System-Erweiterungen

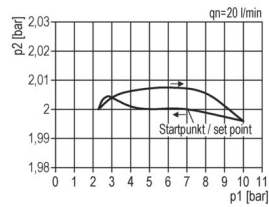
Zubehör

Sondergeräte

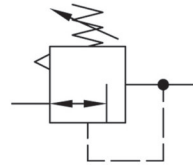
Durchflussdiagramm



Hysterese



Symbole



Technische Daten

- **Bauart:** Membran-Druckregler mit Sekundärentlüftung
- **Medium:** Druckluft, neutrale Gase
- **Eingangsdruck P1 max.:** 16 bar
- **Temperaturbereich:** 0 - 60°C
- **Eigenluftverbrauch:** 2,6 l/min, abhängig vom Sekundärdruck

Zubehör



- Befestigungswinkel:
[ZW.33-1](#)



- Schalttafelbefestigung:
[MW.50/C.33-42](#)

- Handrad abschließbar möglich

Artikel-Typ

RP.33

Artikel-Nummer

9.6233.020

Gerätebeschreibung

Präzisions-Druckregler G1/2 0,5-10

Preis (brutto)

73.83 €

Mikro-Nebelöler | BGO

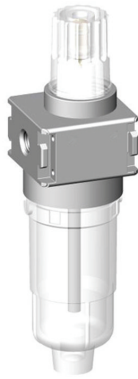


Abb. zeigt:
9.2500.00.000

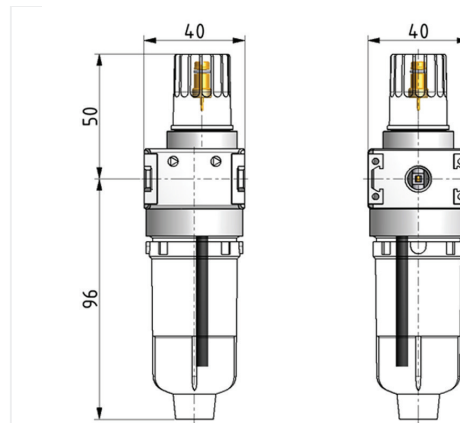
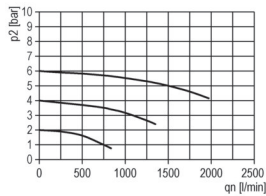
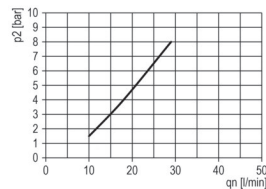


Abb. zeigt:
9.2500.00.000

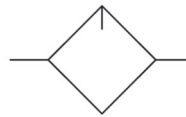
Durchflussdiagramm



Öleransprechgrenze



Symbole



Technische Daten

- **Bauart:** Mikro-Nebelöler
- **Medium:** Druckluft, neutrale Gase
- **Eingangsdruck P1 max.:** 16 bar
- **Temperaturbereich:** 0 - 60°C
- **Behälter:** PC
- **Einbaulage:** senkrecht
- **Behältervolumen Öl:** 35 cm³
- **Ölsorte:** CL 32 nach DIN 51517 - ISO VG 32
- **Tropfaufsatz:** PC
- **Ölnachfüllung:** Ölnachfüllung unter Druck nicht möglich

Zubehör



- Koppelpaket Wandmontage:
[ZW.00-1](#)

- elektrische Niveaüberwachung (Typ-Zusatz: N)

- Metall-Tropfaufsatz L.33 H

Artikel-Typ	Artikel-Nummer	Gerätebeschreibung	Preis (brutto)
L.00	9.2500.00.000	Mikro-Öler G1/8 mit PC-Behälter	23.37 €
L.00 M	9.2500.00.002	Mikro-Öler G1/8 mit Metallbehälter	28.24 €
L.00 B	9.2500.00.004	Mikro-Öler G1/8 mit PC-Behälter und Schutzkorb	30.01 €
L.01	9.2501.00.000	Mikro-Öler G1/4 mit PC-Behälter	23.37 €
L.01 M	9.2501.00.002	Mikro-Öler G1/4 mit Metallbehälter	28.24 €
L.01 B	9.2501.00.004	Mikro-Öler G1/4 mit PC-Behälter und Schutzkorb	30.01 €

Wartungseinheit 3-teilig

Wartungseinheit 2-teilig

Filterregler

Filter

Druckregelventile

Öler

System-Erweiterungen

Zubehör

Sondergeräte

Nebelöler | BG1

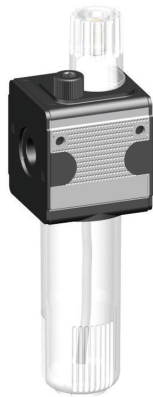


Abb. zeigt:
9.2511.000

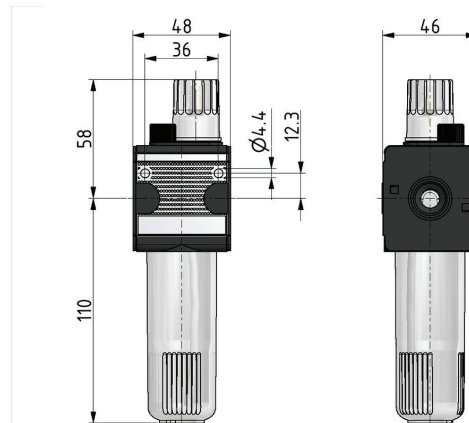


Abb. zeigt:
9.2511.000

Wartungseinheit 3-teilig

Wartungseinheit 2-teilig

Filterregler

Filter

Druckregelventile

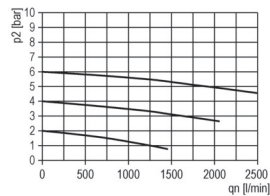
Öler

System-Erweiterungen

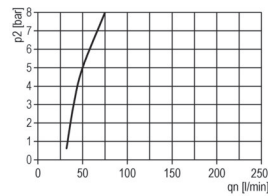
Zubehör

Sondergeräte

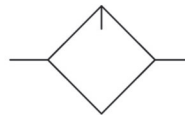
Durchflussdiagramm



Öleranspreichgrenze



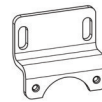
Symbole



Technische Daten

- **Bauart:** Proportionalöler
- **Medium:** Druckluft, neutrale Gase
- **Eingangsdruck P1 max.:** 16 bar
- **Temperaturbereich:** 0 - 60°C
- **Behälter:** PC
- **Einbaulage:** senkrecht
- **Behältervolumen Öl:** 50 cm³
- **Ölsorte:** CL 32 nach DIN 51517 - ISO VG 32
- **Tropfaufsatz:** PC
- **Ölnachfüllung:** Ölnachfüllung unter Druck möglich

Zubehör



- Befestigungswinkel:
[ZW.11-1](#)

- elektrische
Niveauüberwachung
(Typ-Zusatz: N)

- Metall-Tropfaufsatz L.33 H

Artikel-Typ	Artikel-Nummer	Gerätebeschreibung	Preis (brutto)
L.11	9.2511.000	Nebelöler G1/4 mit PC-Behälter	36.49 €
L.11 H	9.2511.003	Nebelöler G1/4 mit Metallbehälter/Sichtanzeige	70.39 €
L.11 B	9.2511.004	Nebelöler G1/4 mit PC-Behälter und Schutzkorb	48.17 €
L.12	9.2512.000	Nebelöler G3/8 mit PC-Behälter	36.49 €
L.12 H	9.2512.003	Nebelöler G3/8 mit Metallbehälter/Sichtanzeige	70.39 €
L.12 B	9.2512.004	Nebelöler G3/8 mit PC-Behälter und Schutzkorb	48.17 €

Nebelöler | BG3



Abb. zeigt:
9.2533.000

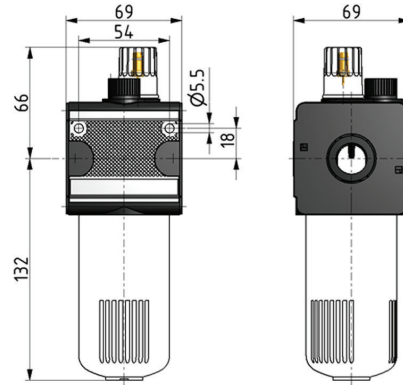
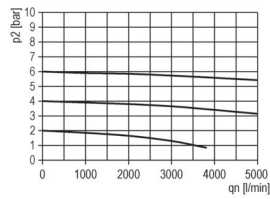
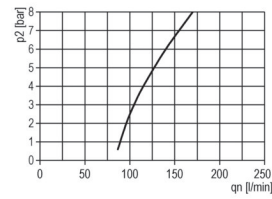


Abb. zeigt:
9.2533.000

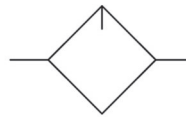
Durchflussdiagramm



Öleransprechgrenze



Symbole



Technische Daten

- **Bauart:** Proportionalöler
- **Medium:** Druckluft, neutrale Gase
- **Eingangsdruck P1 max.:** 16 bar
- **Temperaturbereich:** 0 - 60°C
- **Behälter:** PC
- **Einbaulage:** senkrecht
- **Behältervolumen Öl:** 125 cm³
- **Ölsorte:** CL 32 nach DIN 51517 - ISO VG 32
- **Tropfaufsatz:** PC
- **Ölnachfüllung:** Ölnachfüllung unter Druck möglich

Zubehör



- Befestigungswinkel:
[ZW.33-1](#)

- elektrische
Niveauüberwachung
(Typ-Zusatz: N)

- Metall-Tropfaufsatz L.33 H

Artikel-Typ	Artikel-Nummer	Gerätebeschreibung	Preis (brutto)
L.33	9.2533.000	Nebelöler G1/2 mit PC-Behälter	58.08 €
L.33 H	9.2533.003	Nebelöler G1/2 mit Metallbehälter/Sichtanzeige	93.87 €
L.33 B	9.2533.004	Nebelöler G1/2 mit PC-Behälter und Schutzkorb	71.54 €
L.34	9.2534.000	Nebelöler G3/4 mit PC-Behälter	58.08 €
L.34 H	9.2534.003	Nebelöler G3/4 mit Metallbehälter/Sichtanzeige	93.87 €
L.34 B	9.2534.004	Nebelöler G3/4 mit PC-Behälter und Schutzkorb	71.54 €

Wartungseinheit 3-teilig

Wartungseinheit 2-teilig

Filterregler

Filter

Druckregelventile

Öler

System-Erweiterungen

Zubehör

Sondergeräte



Nebelöler | BG4



Abb. zeigt:
9.2544.002

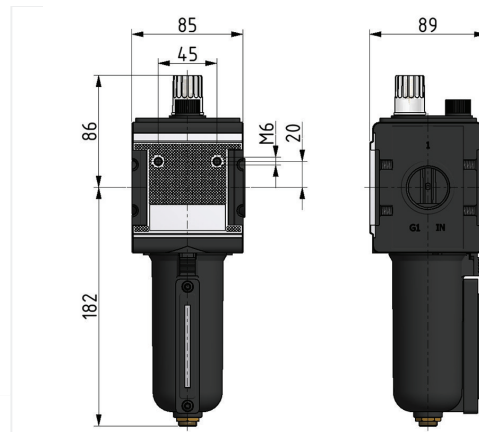


Abb. zeigt:
9.2544.002

Wartungseinheit 3-teilig

Wartungseinheit 2-teilig

Filterregler

Filter

Druckregelventile

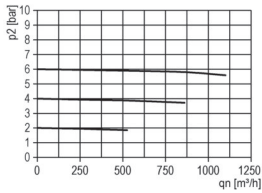
Öler

System-Erweiterungen

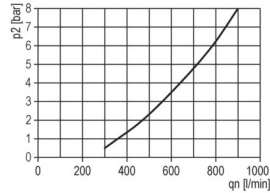
Zubehör

Sondergeräte

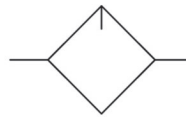
Durchflussdiagramm



Öleransprechgrenze



Symbole



Technische Daten

- **Bauart:** Proportionalöler
- **Medium:** Druckluft, neutrale Gase
- **Eingangsdruck P1 max.:** 16 bar
- **Temperaturbereich:** 0 - 60°C
- **Behälter:** Metallbehälter mit Sichtanzeige
- **Einbaulage:** senkrecht
- **Behältervolumen Öler:** 181 cm³
- **Ölsorte:** CL 32 nach DIN 51517 - ISO VG 32
- **Tropfaufsatz:** PC
- **Ölnachfüllung:** Ölnachfüllung unter Druck möglich

Zubehör

- Befestigungswinkel: [ZW.45](#)
- elektrische Niveauüberwachung (Typ-Zusatz: N)
- Metall-Tropfaufsatz L.33 H

Artikel-Typ	Artikel-Nummer	Gerätebeschreibung	Preis (brutto)
L.44 H	9.2544.002	Nebelöler G3/4 mit Metallbehälter/Sichtanzeige Neuheit 2017	141.77 €
L.44 B	9.2544.004	Nebelöler G3/4 mit PC-Behälter und Schutzkorb Neuheit 2017	103.90 €
L.45 H	9.2545.002	Nebelöler G1 mit Metallbehälter/Sichtanzeige Neuheit 2017	141.77 €
L.45 B	9.2545.004	Nebelöler G1 mit PC-Behälter und Schutzkorb Neuheit 2017	103.90 €

Nebelöler | BG5

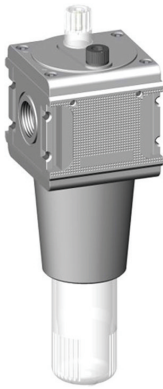


Abb. zeigt:
9.2554.00.000

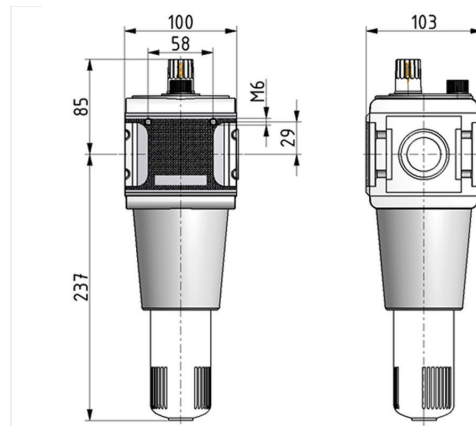
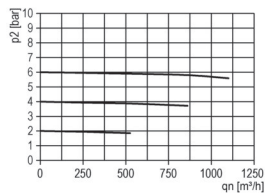
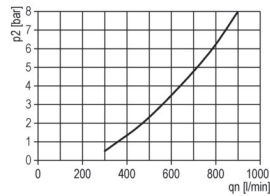


Abb. zeigt:
9.2554.00.000

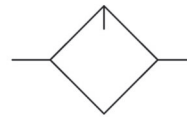
Durchflussdiagramm



Öleransprechgrenze



Symbole



Technische Daten

- **Bauart:** Proportionalöler
- **Medium:** Druckluft, neutrale Gase
- **Eingangsdruck P1 max.:** 16 bar
- **Temperaturbereich:** 0 - 60°C
- **Behälter:** PC
- **Einbaulage:** senkrecht
- **Behältervolumen Öl:** 450 cm³
- **Ölsorte:** CL 32 nach DIN 51517 - ISO VG 32
- **Tropfaufsatz:** PC
- **Ölnachfüllung:** Ölnachfüllung unter Druck möglich

Zubehör



- Befestigungswinkel:
[ZW.33-1](#)

- elektrische
Niveauüberwachung
(Typ-Zusatz: N)

- Metall-Tropfaufsatz L.33 H

Artikel-Typ	Artikel-Nummer	Gerätebeschreibung	Preis (brutto)
L.54	9.2554.00.000	Nebelöler G3/4 mit PC-Behälter	126.06 €
L.54 H	9.2554.00.003/1	Nebelöler G3/4 mit Metallbehälter/Sichtanzeige und PA-Tropfaufsatz	161.87 €
L.54 B	9.2554.00.004	Nebelöler G3/4 mit PC-Behälter und Schutzkorb	139.53 €
L.55	9.2555.00.000	Nebelöler G1 mit PC-Behälter	126.06 €
L.55 H	9.2555.00.003	Nebelöler G1 mit Metallbehälter/Sichtanzeige	161.87 €
L.55 B	9.2555.00.004	Nebelöler G1 mit PC-Behälter und Schutzkorb	139.53 €

Wartungseinheit 3-teilig

Wartungseinheit 2-teilig

Filterregler

Filter

Druckregelventile

Öler

System-Erweiterungen

Zubehör

Sondergeräte

Mikro-Nebelöler | BG1



Abb. zeigt:
9.2511.200

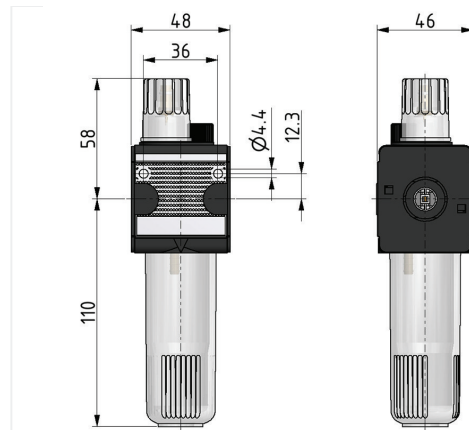


Abb. zeigt:
9.2511.200

Wartungseinheit 3-teilig

Wartungseinheit 2-teilig

Filterregler

Filter

Druckregelventile

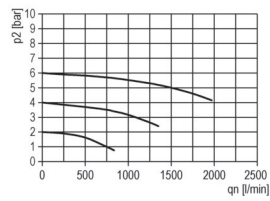
Öler

System-Erweiterungen

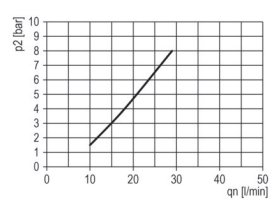
Zubehör

Sondergeräte

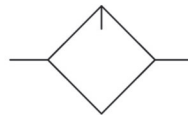
Durchflussdiagramm



Öleranspreichgrenze



Symbole



Technische Daten

- **Bauart:** Mikro-Nebelöler
- **Medium:** Druckluft, neutrale Gase
- **Eingangsdruck P1 max.:** 16 bar
- **Temperaturbereich:** 0 - 60°C
- **Behälter:** PC
- **Einbaulage:** senkrecht
- **Behältervolumen Öl:** 50 cm³
- **Ölsorte:** CL 32 nach DIN 51517 - ISO VG 32
- **Tropfaufsatz:** PC
- **Ölnachfüllung:** Ölnachfüllung unter Druck nicht möglich

Zubehör



- Befestigungswinkel: [ZW.11-1](#)
- elektrische Niveauüberwachung (Typ-Zusatz: N)
- Metall-Tropfaufsatz L.33 H

Artikel-Typ	Artikel-Nummer	Gerätebeschreibung	Preis (brutto)
ML.11	9.2511.200	Mikro-Öler G1/4 mit PC-Behälter	60.89 €
ML.11 H	9.2511.203	Mikro-Öler G1/4 mit Metallbehälter/Sichtanzeige	94.79 €
ML.11 B	9.2511.204	Mikro-Öler G1/4 mit PC-Behälter und Schutzkorb	72.56 €

Mikro-Nebelöler | BG3



Abb. zeigt:
9.2533.00.200

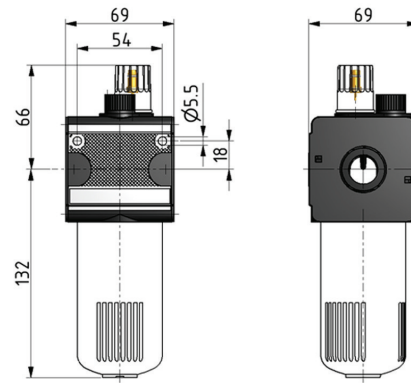
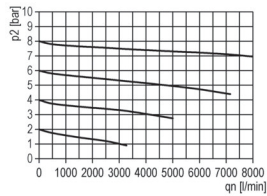
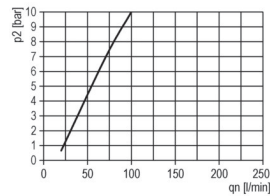


Abb. zeigt:
9.2533.00.200

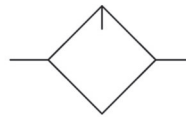
Durchflussdiagramm



Öleransprechgrenze



Symbole



Technische Daten

- **Bauart:** Mikro-Nebelöler
- **Medium:** Druckluft, neutrale Gase
- **Eingangsdruck P1 max.:** 16 bar
- **Temperaturbereich:** 0 - 60°C
- **Behälter:** PC
- **Einbaulage:** senkrecht
- **Behältervolumen Öl:** 125 cm³
- **Ölsorte:** CL 32 nach DIN 51517 - ISO VG 32
- **Tropfaufsatz:** PC
- **Ölnachfüllung:** Ölnachfüllung unter Druck nicht möglich

Zubehör



- Befestigungswinkel:
[ZW.33-1](#)

- elektrische
Niveauüberwachung
(Typ-Zusatz: N)

- Metall-Tropfaufsatz L.33 H

Artikel-Typ	Artikel-Nummer	Gerätebeschreibung	Preis (brutto)
ML.33	9.2533.00.200	Mikro-Öler G1/2 mit PC-Behälter	81.68 €
ML.33 H	9.2533.00.203	Mikro-Öler G1/2 mit Metallbehälter/Sichtanzeige	117.47 €
ML.33 B	9.2533.00.204	Mikro-Öler G1/2 mit PC-Behälter und Schutzkorb	95.14 €

3/2 Wegeventil | BGO

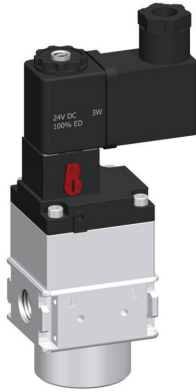


Abb. zeigt:
9.4001.00.500

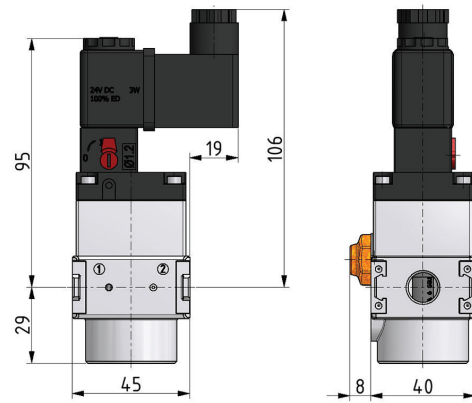


Abb. zeigt:
9.4001.00.500

Wartungseinheit 3-teilig

Wartungseinheit 2-teilig

Filterregler

Filter

Druckregelventile

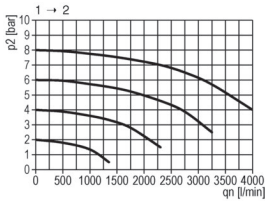
Öler

System-Erweiterungen

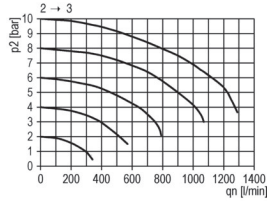
Zubehör

Sondergeräte

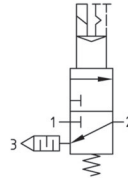
Durchflussdiagramm



Rückentlüftung



Symbole



Technische Daten

- Bauart: 3/2-Wege-Sitzventil
- Medium: Druckluft, neutrale Gase
- Eingangsdruck P1 min.: 2 bar
- Eingangsdruck P1 max.: 10 bar
- Temperaturbereich: 0 - 60°C
- Ansteuerung: 24V=
- Abluft: G 1/4
- Relative Einschaltdauer: 100%
- Leistung: 4,8 W
- Schutzart: IP 65 nach DIN 40050
- Elektrischer Anschluss: Gerätesteckdose EN 175301-803, Industrieform (im Lieferumfang)

Zubehör



- Koppelpaket Wandmontage:
[ZW.00-1](#)

Artikel-Typ	Artikel-Nummer	Gerätebeschreibung	Preis (brutto)
S.01	9.4001.00.500	3/2-Wegeventil G1/4 elektrisch betätigt 24V=	108.82 €
S.01	9.4001.00.510	3/2-Wegeventil G1/4 elektrisch betätigt 230V/50Hz	108.82 €
S.01	9.4001.00.520	3/2-Wegeventil G1/4 elektrisch betätigt 110V/50Hz	108.82 €
S.01	9.4001.00.530	3/2-Wegeventil G1/4 elektrisch betätigt 24V/50Hz	108.82 €
S.01 I	9.4001.00.540	3/2-Wegeventil G1/4 pneumatisch betätigt	51.78 €
S.01 C	9.4001.00.561	3/2-Wegeventil G1/4 mit CNOMO-Adapter ohne Vorsteuerventil	64.55 €

3/2 Wegeventil | BG1

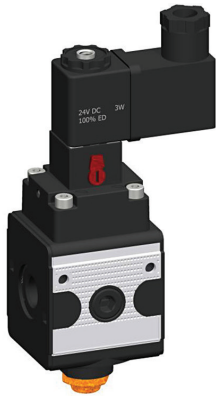


Abb. zeigt:
9.4011.500

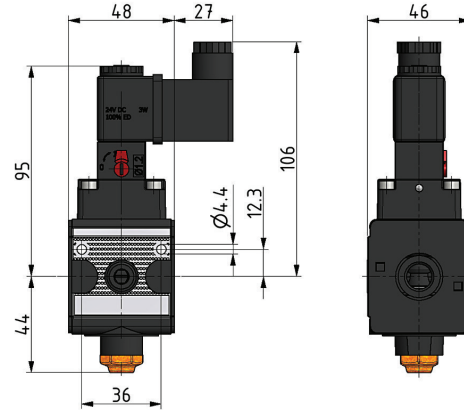
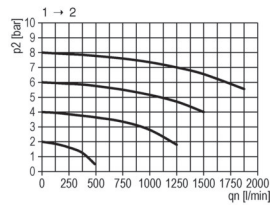
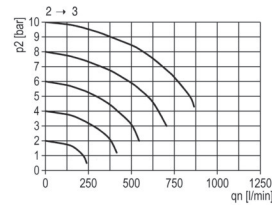


Abb. zeigt:
9.4011.500

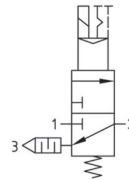
Durchflussdiagramm



Rückentlüftung



Symbole



Technische Daten

- **Bauart:** 3/2-Wege-Sitzventil
- **Medium:** Druckluft, neutrale Gase
- **Eingangsdruck P1 min.:** 2 bar
- **Eingangsdruck P1 max.:** 10 bar
- **Temperaturbereich:** 0 - 60°C
- **Ansteuerung:** 24V=
- **Abluft:** G 1/4
- **Relative Einschaltdauer:** 100%
- **Leistung:** 4,8 W
- **Schutzart:** IP 65 nach DIN 40050
- **Elektrischer Anschluss:** Gerätesteckdose EN 175301-803, Industrieform (im Lieferumfang)

Zubehör



- **Befestigungswinkel:**
[ZW.11-1](#)

Artikel-Typ	Artikel-Nummer	Gerätebeschreibung	Preis (brutto)
S.11	9.4011.500	3/2-Wegeventil G1/4 elektrisch betätigt 24V=	121.02 €
S.11	9.4011.510	3/2-Wegeventil G1/4 elektrisch betätigt 230V/50Hz	121.02 €
S.11	9.4011.520	3/2-Wegeventil G1/4 elektrisch betätigt 110V/50Hz	121.02 €
S.11	9.4011.530	3/2-Wegeventil G1/4 elektrisch betätigt 24V/50Hz	121.02 €
S.11 I	9.4011.540	3/2-Wegeventil G1/4 pneumatisch betätigt	63.92 €
S.11 C	9.4011.561	3/2-Wegeventil G1/4 mit CNOMO-Adapter ohne Vorsteuerventil	76.70 €

Wartungseinheit 3-teilig

Wartungseinheit 2-teilig

Filterregler

Filter

Druckregelventile

Öler

System-Erweiterungen

Zubehör

Sondergeräte

3/2 Wegeventil | BG3



Abb. zeigt:
9.4033.500

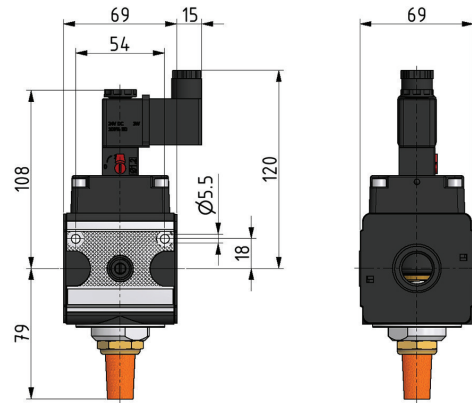
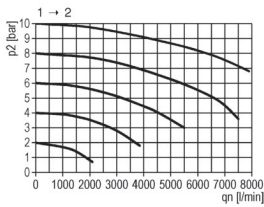
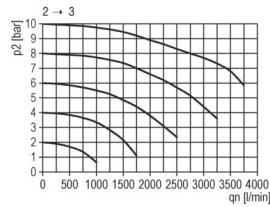


Abb. zeigt:
9.4033.500

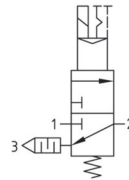
Durchflussdiagramm



Rückentlüftung



Symbole



Technische Daten

- Bauart: 3/2-Wege-Sitzventil
- Medium: Druckluft, neutrale Gase
- Eingangsdruck P1 min.: 2 bar
- Eingangsdruck P1 max.: 10 bar
- Temperaturbereich: 0 - 60°C
- Ansteuerung: 24V=
- Abluft: G 1/2
- Relative Einschaltdauer: 100%
- Leistung: 4,8 W
- Schutzart: IP 65 nach DIN 40050
- Elektrischer Anschluss: Gerätesteckdose EN 175301-803, Industrieform (im Lieferumfang)

Zubehör



- Befestigungswinkel:
[ZW.33-1](#)

Artikel-Typ	Artikel-Nummer	Gerätebeschreibung	Preis (brutto)
S.33	9.4033.500	3/2-Wegeventil G1/2 elektrisch betätigt 24V=	149.83 €
S.33	9.4033.510	3/2-Wegeventil G1/2 elektrisch betätigt 230V/50Hz	149.83 €
S.33	9.4033.520	3/2-Wegeventil G1/2 elektrisch betätigt 110V/50Hz	149.83 €
S.33	9.4033.530	3/2-Wegeventil G1/2 elektrisch betätigt 24V/50Hz	149.83 €
S.33 I	9.4033.540	3/2-Wegeventil G1/2 pneumatisch betätigt	106.02 €
S.33 C	9.4033.561	3/2-Wegeventil G1/2 mit CNOMO- Adapter, ohne Vorsteuerventil	105.51 €

Wartungseinheit 3-teilig

Wartungseinheit 2-teilig

Filterregler

Filter

Druckregelventile

Öler

System-Erweiterungen

Zubehör

Sondergeräte

3/2 Wegeventil | BG4

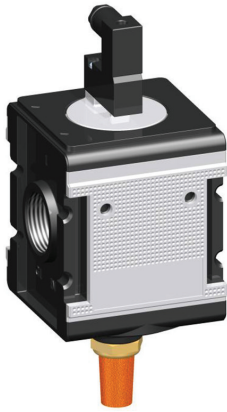


Abb. zeigt:
9.4044.500

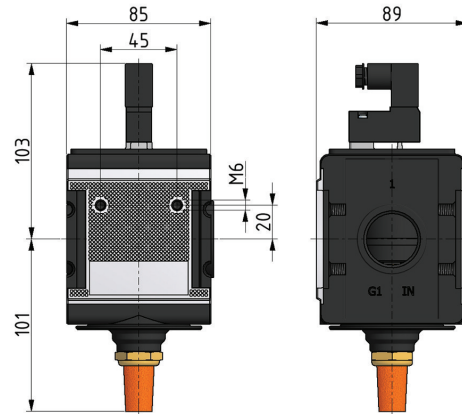
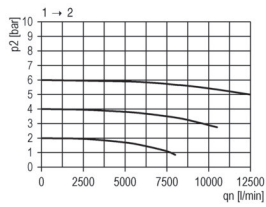
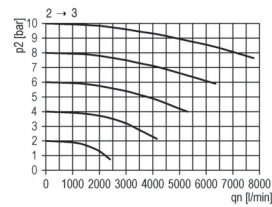


Abb. zeigt:
9.4044.500

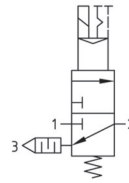
Durchflussdiagramm



Rückentlüftung



Symbole



Technische Daten

- Bauart: 3/2-Wege-Sitzventil
- Medium: Druckluft, neutrale Gase
- Eingangsdruck P1 min.: 2 bar
- Eingangsdruck P1 max.: 10 bar
- Temperaturbereich: 0 - 60°C
- Ansteuerung: 24V=
- Abluft: G 1/2
- Relative Einschaltdauer: 100%
- Leistung: 2,5 W
- Schutzart: IP 65 nach DIN 40050
- Elektrischer Anschluss: Gerätesteckdose EN 175301-803, Form C, Polzahl 2+PE (im Lieferumfang)

Zubehör



- Befestigungswinkel: [ZW.45](#)



Artikel-Typ	Artikel-Nummer	Gerätebeschreibung	Preis (brutto)
S.44	9.4044.500	3/2-Wegeventil G3/4 elektrisch betätigt 24V= Neuheit 2017	207.80 €
S.44	9.4044.510	3/2-Wegeventil G3/4 elektrisch betätigt 230V/50Hz Neuheit 2017	207.80 €
S.44	9.4044.520	3/2-Wegeventil G3/4 elektrisch betätigt 115V/50Hz Neuheit 2017	207.80 €
S.44	9.4044.530	3/2-Wegeventil G3/4 elektrisch betätigt 24V/50Hz Neuheit 2017	207.80 €
S.44 I	9.4044.540	3/2-Wegeventil G3/4 pneumatisch betätigt Neuheit 2017	162.85 €
S.44	9.4044.570	3/2-Wegeventil G3/4 elektrisch betätigt 24V= M12 Neuheit 2017	228.51 €
S.45	9.4045.500	3/2-Wegeventil G1 elektrisch betätigt 24V= Neuheit 2017	207.80 €
S.45	9.4045.510	3/2-Wegeventil G1 elektrisch betätigt 230V/50Hz Neuheit 2017	207.80 €
S.45	9.4045.520	3/2-Wegeventil G1 elektrisch betätigt 115V/50Hz Neuheit 2017	207.80 €
S.45	9.4045.530	3/2-Wegeventil G1 elektrisch betätigt 24V/50Hz Neuheit 2017	207.80 €
S.45 I	9.4045.540	3/2-Wegeventil G1 pneumatisch betätigt Neuheit 2017	162.85 €
S.45	9.4045.570	3/2-Wegeventil G1 elektrisch betätigt 24V= M12 Neuheit 2017	228.51 €

Wartungseinheit 3-teilig

Wartungseinheit 2-teilig

Filterregler

Filter

Druckregelventile

Öler

System-Erweiterungen

Zubehör

Sondergeräte

3/2 Wegeventil | BG5



Abb. zeigt:
9.4054.00.500

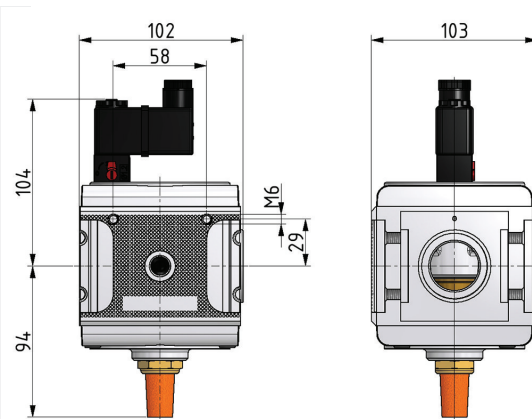
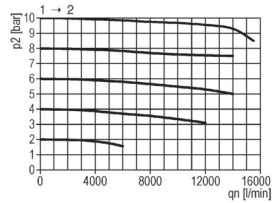
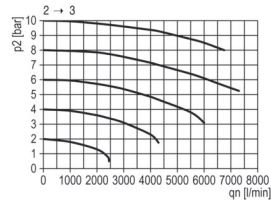


Abb. zeigt:
9.4054.00.500

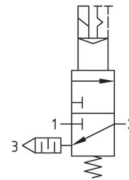
Durchflussdiagramm



Rückentlüftung



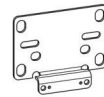
Symbole



Technische Daten

- **Bauart:** 3/2-Wege-Sitzventil
- **Medium:** Druckluft, neutrale Gase
- **Eingangsdruck P1 min.:** 2 bar
- **Eingangsdruck P1 max.:** 10 bar
- **Temperaturbereich:** 0 - 60°C
- **Ansteuerung:** 24V=
- **Abluft:** G 1/2
- **Relative Einschaltdauer:** 100%
- **Leistung:** 4,8 W
- **Schutzart:** IP 65 nach DIN 40050
- **Elektrischer Anschluss:** Gerätesteckdose EN 175301-803, Industrieform (im Lieferumfang)

Zubehör



- Befestigungswinkel: [ZW.55](#)

Artikel-Typ	Artikel-Nummer	Gerätebeschreibung	Preis (brutto)
S.54	9.4054.00.500	3/2-Wegeventil G3/4 elektrisch betätigt 24V=	231.98 €
S.54	9.4054.00.510	3/2-Wegeventil G3/4 elektrisch betätigt 230V/50Hz	231.98 €
S.54	9.4054.00.520	3/2-Wegeventil G3/4 elektrisch betätigt 110V/50Hz	231.98 €
S.54	9.4054.00.530	3/2-Wegeventil G3/4 elektrisch betätigt 24V/50Hz	231.98 €
S.54 I	9.4054.00.540	3/2-Wegeventil G3/4 pneumatisch betätigt	188.11 €
S.54 C	9.4054.00.561	3/2-Wegeventil G3/4 ohne Vorsteuerventil mit CNOMO- Adapter	194.24 €
S.55	9.4055.00.500	3/2-Wegeventil G1 elektrisch betätigt 24V=	231.98 €
S.55	9.4055.00.510	3/2-Wegeventil G1 elektrisch betätigt 230V/50Hz	231.98 €
S.55	9.4055.00.520	3/2-Wegeventil G1 elektrisch betätigt 110V/50Hz	231.98 €
S.55	9.4055.00.530	3/2-Wegeventil G1 elektrisch betätigt 24V/50Hz	231.98 €
S.55 I	9.4055.00.540	3/2-Wegeventil G1 pneumatisch betätigt	188.11 €
S.55 C	9.4055.00.561	3/2-Wegeventil G1 ohne Vorsteuerventil mit CNOMO- Adapter	194.24 €

Wartungseinheit 3-teilig

Wartungseinheit 2-teilig

Filterregler

Filter

Druckregelventile

Öler

System-Erweiterungen

Zubehör

Sondergeräte

Anfahrventil | BGO

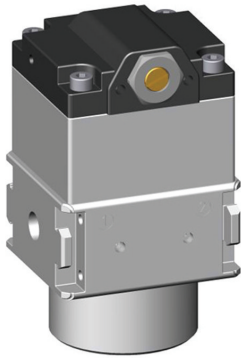


Abb. zeigt:
9.4001.00.400

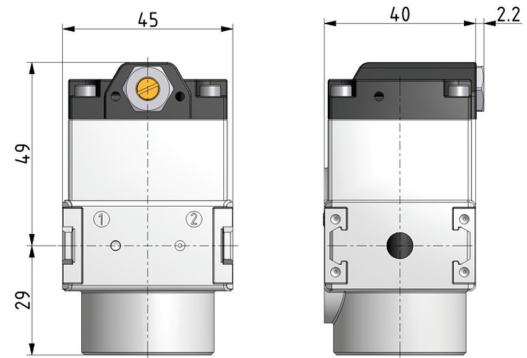
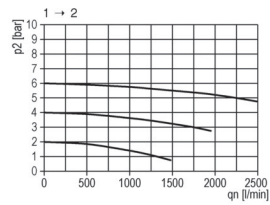
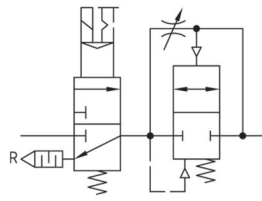


Abb. zeigt:
9.4001.00.400

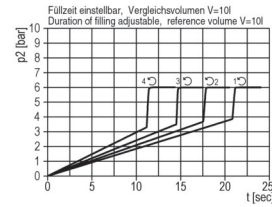
Durchflussdiagramm



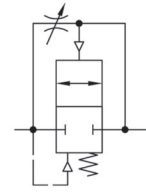
Einsatzbeispiel



Füllcharakteristik



Symbole



Technische Daten

- **Bauart:** Sitzventil, Betätigung durch Sekundärdruck
- **Medium:** Druckluft, neutrale Gase
- **Eingangsdruck P1 min.:** 2,5 bar
- **Eingangsdruck P1 max.:** 16 bar
- **Temperaturbereich:** 0 - 60°C
- **Schaltdruck:** 50% P1 (nur für geschlossene Systeme)

Zubehör



- Koppelpaket Wandmontage:
[ZW.00-1](#)

Artikel-Typ

A.01 F

Artikel-Nummer

9.4001.00.400

Gerätebeschreibung

Anfahrventil G1/4, mit einstellbarer Drossel

Preis (brutto)

43.47 €

Wartungseinheit 3-teilig

Wartungseinheit 2-teilig

Filterregler

Filter

Druckregelventile

Öler

System-Erweiterungen

Zubehör

Sondergeräte

Anfahrventil | BG1

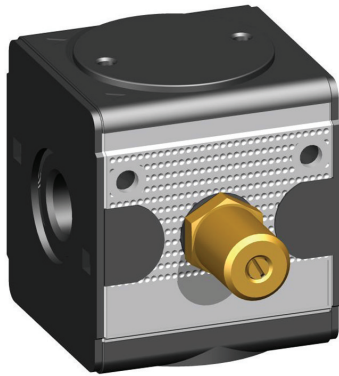


Abb. zeigt:
9.4011.410

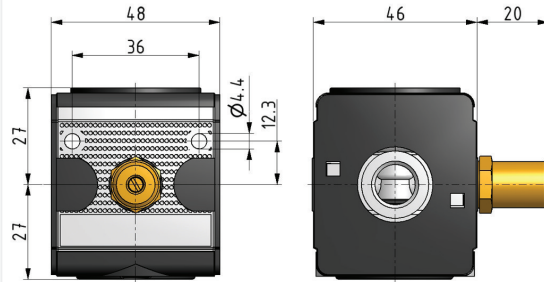
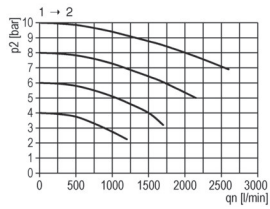
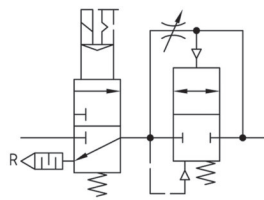


Abb. zeigt:
9.4011.410

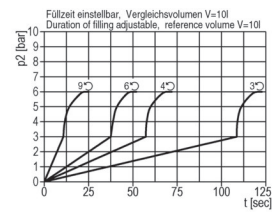
Durchflussdiagramm



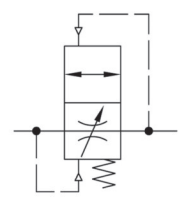
Einsatzbeispiel



Füllcharakteristik



Symbole



Technische Daten

- **Bauart:** Sitzventil, Betätigung durch Sekundärdruck
- **Medium:** Druckluft, neutrale Gase
- **Eingangsdruck P1 min.:** 2 bar
- **Eingangsdruck P1 max.:** 16 bar
- **Temperaturbereich:** 0 - 60°C
- **Schaltdruck:** 50% P1 (nur für geschlossene Systeme)

Zubehör



- **Befestigungswinkel:**
[ZW.11-1](#)

Artikel-Typ

A.11 F

Artikel-Nummer

9.4011.410

Gerätebeschreibung

Anfahrventil G1/4 (Schaltpunkt 50%) mit einstellbarer Drossel

Preis (brutto)

48.80 €

Wartungseinheit 3-teilig

Wartungseinheit 2-teilig

Filterregler

Filter

Druckregelventile

Öler

System-Erweiterungen

Zubehör

Sondergeräte

Anfahrventil | BG3

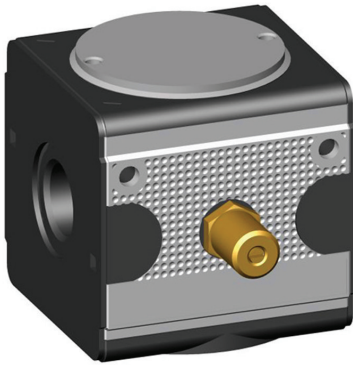


Abb. zeigt:
9.4033.410

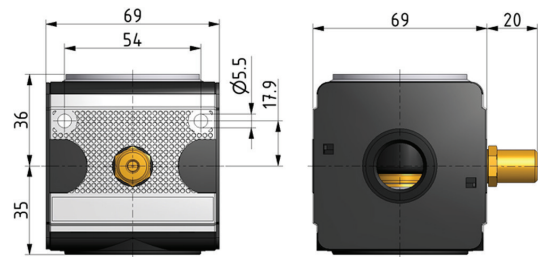
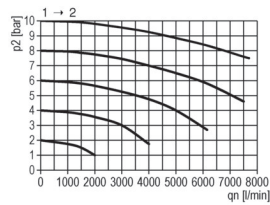
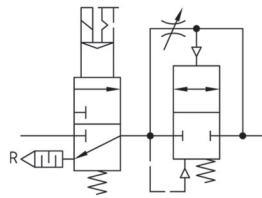


Abb. zeigt:
9.4033.410

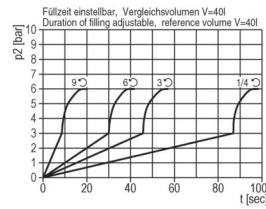
Durchflussdiagramm



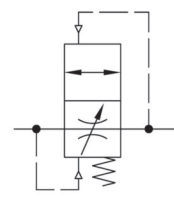
Einsatzbeispiel



Füllcharakteristik



Symbole



Technische Daten

- **Bauart:** Sitzventil, Betätigung durch Sekundärdruck
- **Medium:** Druckluft, neutrale Gase
- **Eingangsdruck P1 min.:** 2 bar
- **Eingangsdruck P1 max.:** 16 bar
- **Temperaturbereich:** 0 - 60°C
- **Schaltdruck:** 50% P1 (nur für geschlossene Systeme)

Zubehör



- **Befestigungswinkel:**
[ZW.33-1](#)

Artikel-Typ

A.33 F

Artikel-Nummer

9.4033.410

Gerätebeschreibung

Anfahrventil G1/2 (Schaltpunkt 50%) mit einstellbarer Drossel

Preis (brutto)

57.46 €

Wartungseinheit 3-teilig

Wartungseinheit 2-teilig

Filterregler

Filter

Druckregelventile

Öler

System-Erweiterungen

Zubehör

Sondergeräte



Anfahrventil | BG4



Abb. zeigt:
9.4044.400

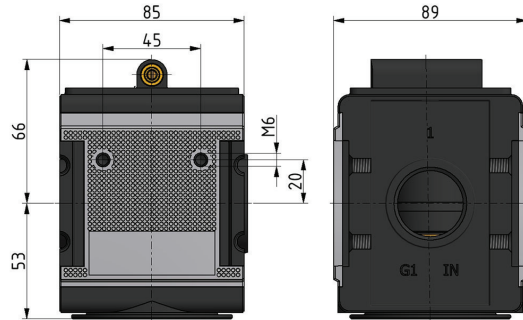


Abb. zeigt:
9.4044.400

Wartungseinheit 3-teilig

Wartungseinheit 2-teilig

Filterregler

Filter

Druckregelventile

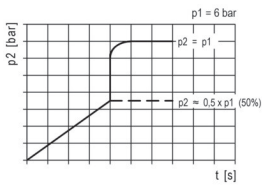
Öler

System-Erweiterungen

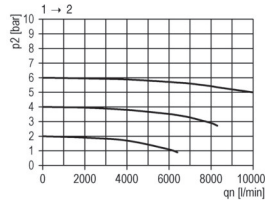
Zubehör

Sondergeräte

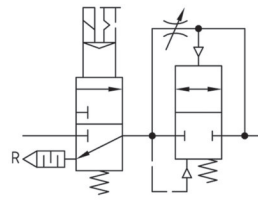
Anfahrfunktion



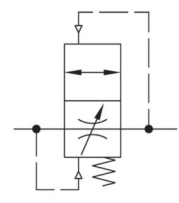
Durchflussdiagramm



Einsatzbeispiel



Symbole



Technische Daten

- **Bauart:** Sitzventil, Betätigung durch Sekundärdruck
- **Medium:** Druckluft, neutrale Gase
- **Eingangsdruck P1 min.:** 2 bar
- **Eingangsdruck P1 max.:** 16 bar
- **Temperaturbereich:** 0 - 60°C
- **Schaltdruck:** 50% P1 (nur für geschlossene Systeme)

Zubehör

-
- **Befestigungswinkel:** [ZW.45](#)

Artikel-Typ	Artikel-Nummer	Gerätebeschreibung	Preis (brutto)
A.44 F	9.4044.400	Anfahrventil G3/4 (Schaltpunkt 50%) mit einstellbarer Drossel Neuheit 2017	159.33 €
A.45 F	9.4045.400	Anfahrventil G1 (Schaltpunkt 50%) mit einstellbarer Drossel Neuheit 2017	159.33 €

Anfahrventil | BG5

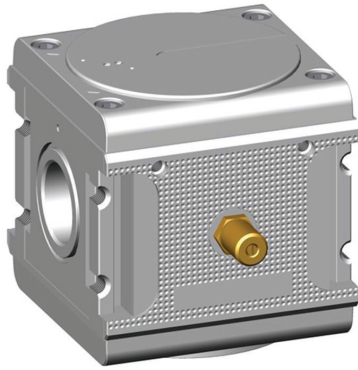


Abb. zeigt:
9.4054.00.400

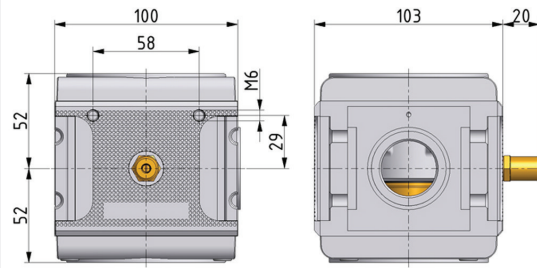
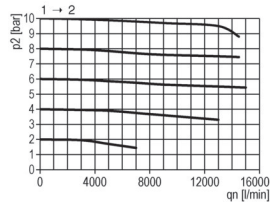
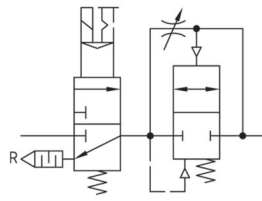


Abb. zeigt:
9.4054.00.400

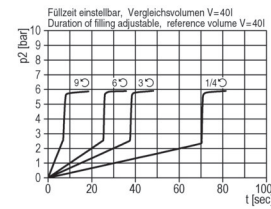
Durchflussdiagramm



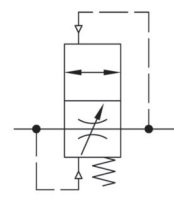
Einsatzbeispiel



Füllcharakteristik



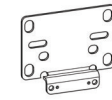
Symbole



Technische Daten

- **Bauart:** Sitzventil, Betätigung durch Sekundärdruck
- **Medium:** Druckluft, neutrale Gase
- **Eingangsdruck P1 min.:** 2 bar
- **Eingangsdruck P1 max.:** 16 bar
- **Temperaturbereich:** 0 - 60°C
- **Schaltdruck:** 50% P1 (nur für geschlossene Systeme)

Zubehör



- Befestigungswinkel: [ZW.55](#)

Artikel-Typ	Artikel-Nummer	Gerätebeschreibung	Preis (brutto)
A.54 F	9.4054.00.400	Anfahrventil G3/4 (Schaltpunkt 50%) mit einstellbarer Drossel	168.46 €
A.55 F	9.4055.00.400	Anfahrventil G1 (Schaltpunkt 50%) mit einstellbarer Drossel	168.46 €

Kugelhahn | BGO

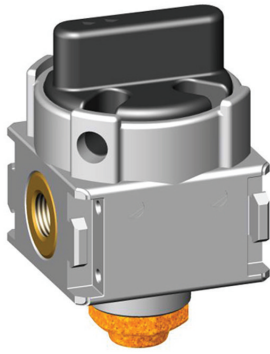


Abb. zeigt:
9.4000.00.000/1

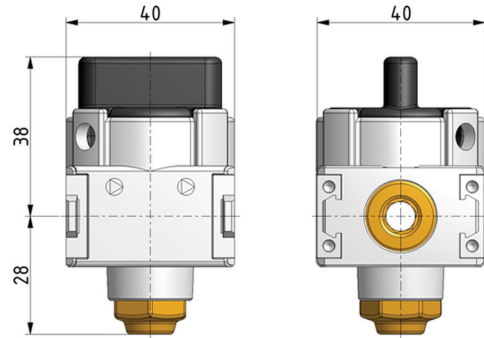


Abb. zeigt:
9.4000.00.000/1

Wartungseinheit 3-teilig

Wartungseinheit 2-teilig

Filterregler

Filter

Druckregelventile

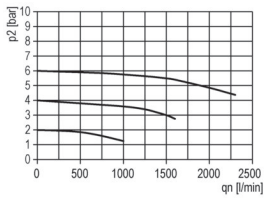
Öler

System-Erweiterungen

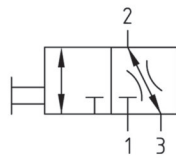
Zubehör

Sondergeräte

Durchflussdiagramm



Symbole



Technische Daten

- Bauart: 3/2 Wegeventil, Abluft gefaßt
- Medium: Druckluft, neutrale Gase
- Eingangsdruck P1 max.: 16 bar
- Temperaturbereich: 0 - 60°C
- Sicherung: abschließbar mit Vorhängeschloss
- Abluft: G 1/4
- Betätigung: Knebel 90° drehbar

Zubehör



- Koppelpaket Wandmontage:
[ZW.00-1](#)

Artikel-Typ	Artikel-Nummer	Gerätebeschreibung	Preis (brutto)
K.00	9.4000.00.000/1	Kugelhahn G1/8 mit Schalldämpfer	27.13 €
K.01	9.4001.00.000/1	Kugelhahn G1/4 mit Schalldämpfer	27.13 €

Kugelhahn | BG1

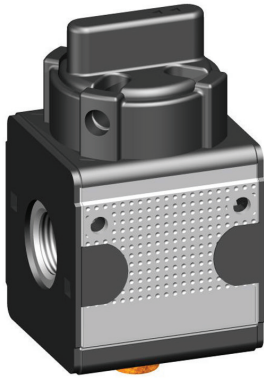


Abb. zeigt:
9.4011.000/1

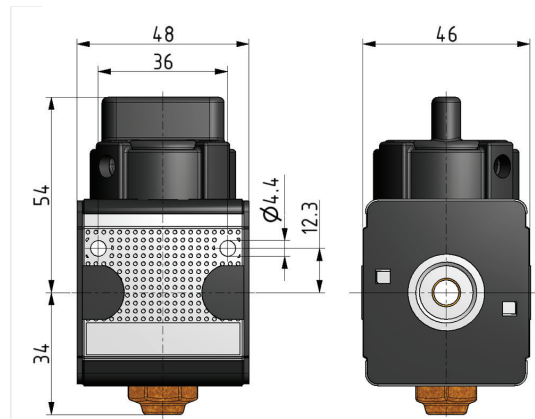
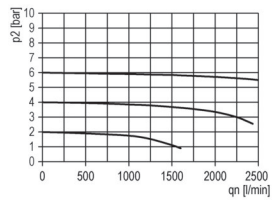
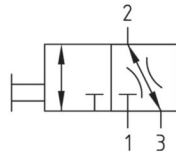


Abb. zeigt:
9.4011.000/1

Durchflussdiagramm



Symbole



Technische Daten

- **Bauart:** 3/2 Wegeventil, Abluft gefaßt
- **Medium:** Druckluft, neutrale Gase
- **Eingangsdruck P1 max.:** 16 bar
- **Temperaturbereich:** 0 - 60°C
- **Sicherung:** abschließbar mit Vorhängeschloss
- **Abluft:** G 1/4
- **Betätigung:** Knebel 90° drehbar

Zubehör



- Befestigungswinkel:
[ZW.11-1](#)

Artikel-Typ	Artikel-Nummer	Gerätebeschreibung	Preis (brutto)
K.11	9.4011.000/1	Kugelhahn G1/4 mit Schalldämpfer	38.65 €
K.12	9.4012.000/1	Kugelhahn G3/8 mit Schalldämpfer	38.65 €

Wartungseinheit 3-teilig

Wartungseinheit 2-teilig

Filterregler

Filter

Druckregelventile

Öler

System-Erweiterungen

Zubehör

Sondergeräte

Kugelhahn | BG3

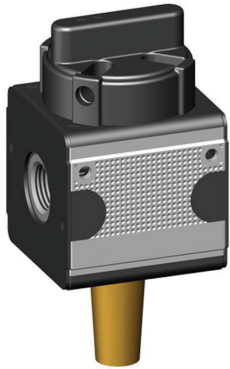


Abb. zeigt:
9.4033.000/1

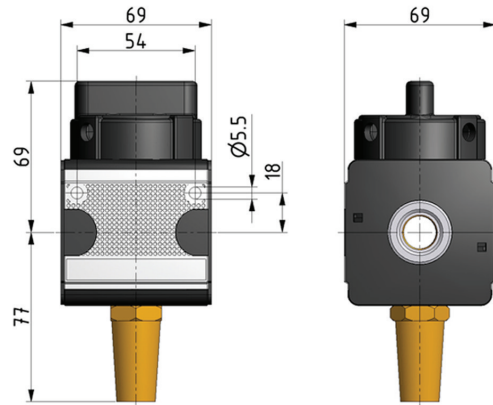
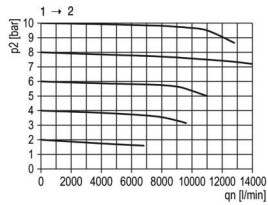
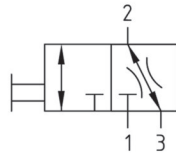


Abb. zeigt:
9.4033.000/1

Durchflussdiagramm



Symbole



Technische Daten

- **Bauart:** 3/2 Wegeventil, Abluft gefaßt
- **Medium:** Druckluft, neutrale Gase
- **Eingangsdruck P1 max.:** 16 bar
- **Temperaturbereich:** 0 - 60°C
- **Sicherung:** abschließbar mit Vorhängeschloss
- **Abluft:** G 1/2
- **Betätigung:** Knebel 90° drehbar

Zubehör



- **Befestigungswinkel:**
[ZW.33-1](#)

Artikel-Typ	Artikel-Nummer	Gerätebeschreibung	Preis (brutto)
K.33	9.4033.000/1	Kugelhahn G1/2 mit Schalldämpfer	56.52 €
K.34	9.4034.000/1	Kugelhahn G3/4 mit Schalldämpfer	56.52 €

Wartungseinheit 3-teilig

Wartungseinheit 2-teilig

Filterregler

Filter

Druckregelventile

Öler

System-Erweiterungen

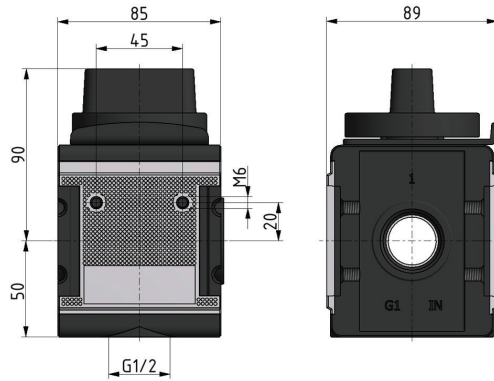
Zubehör

Sondergeräte

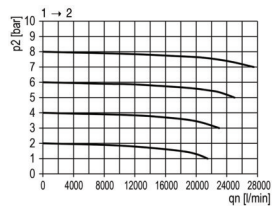
2017

Neuheit

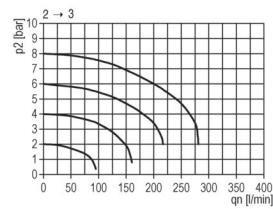
Kugelhahn | BG4

Abb. zeigt:
9.4044.000Abb. zeigt:
9.4044.000

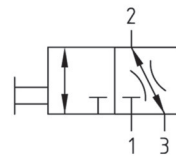
Durchflussdiagramm



Rückentlüftung



Symbole



Technische Daten

- Bauart: 3/2 Wegeventil, Abluft gefaßt
- Medium: Druckluft, neutrale Gase
- Eingangsdruck P1 max.: 16 bar
- Temperaturbereich: 0 - 60°C
- Sicherung: abschließbar mit Vorhängeschloss
- Abluft: G 1/2
- Betätigung: Knebel 90° drehbar

Zubehör



- Befestigungswinkel: ZW.45

Artikel-Typ	Artikel-Nummer	Gerätebeschreibung	Preis (brutto)
K.44	9.4044.000	Kugelhahn G3/4 Neuheit 2017	124.68 €
K.45	9.4045.000	Kugelhahn G1 Neuheit 2017	124.68 €

Wartungseinheit 3-teilig

Wartungseinheit 2-teilig

Filterregler

Filter

Druckregelventile

Öler

System-Erweiterungen

Zubehör

Sondergeräte

Kugelhahn | BG5

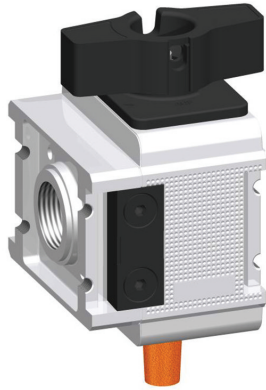


Abb. zeigt:
9.4054.00.000/1

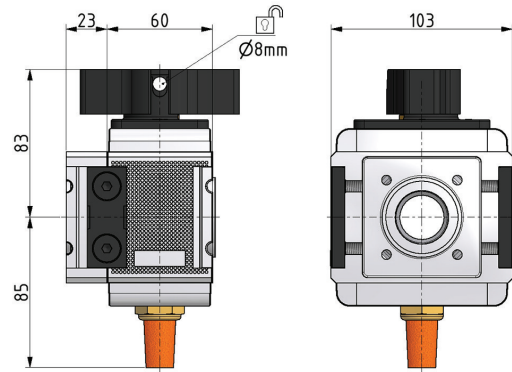


Abb. zeigt:
9.4054.00.000/1

Wartungseinheit 3-teilig

Wartungseinheit 2-teilig

Filterregler

Filter

Druckregelventile

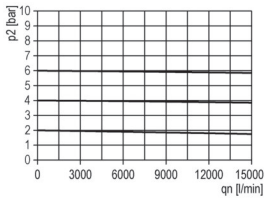
Öler

System-Erweiterungen

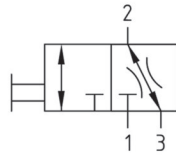
Zubehör

Sondergeräte

Durchflussdiagramm



Symbole



Technische Daten

- **Bauart:** 3/2 Wegeventil, Abluft gefaßt
- **Medium:** Druckluft, neutrale Gase
- **Eingangsdruck P1 max.:** 16 bar
- **Temperaturbereich:** 0 - 60°C
- **Sicherung:** abschließbar mit Vorhängeschloss
- **Abluft:** G 1/2
- **Betätigung:** Knebel 90° drehbar

Zubehör



- **Anschlußplatte:** [AP.54](#) (G 3/4) und [AP.55](#) (G 1)

Artikel-Typ	Artikel-Nummer	Gerätebeschreibung	Preis (brutto)
K.54 AP	9.4054.00.000/1	Kugelhahn G3/4 mit 1x Anschlussplatte und Schalldämpfer	167.92 €
K.54 2AP	9.4054.00.001/1	Kugelhahn G3/4 mit 2x Anschlussplatte und Schalldämpfer	206.67 €
K.55 AP	9.4055.00.000/1	Kugelhahn G1 mit 1x Anschlussplatte und Schalldämpfer	167.92 €
K.55 2AP	9.4055.00.001/1	Kugelhahn G1 mit 2x Anschlussplatte und Schalldämpfer	206.67 €
K.5-	9.4055.00.002	Kugelhahn G1 ohne Anschlussplatte	119.70 €

T-Verteiler schmal | BGO

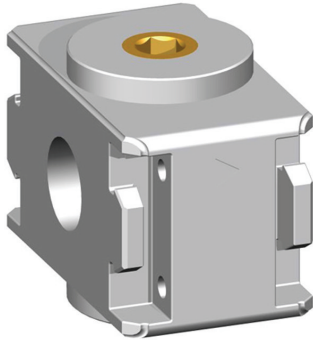


Abb. zeigt:
9.4001.00.300

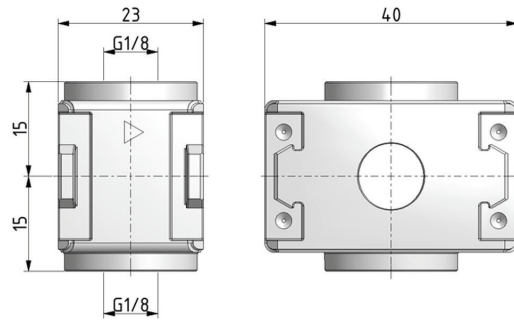
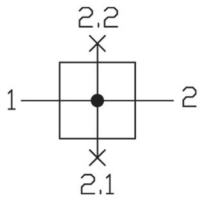


Abb. zeigt:
9.4001.00.300

Symbole



Technische Daten

- **Bauart:** Verteiler (2-fach)
- **Medium:** Druckluft, neutrale Gase
- **Eingangsdruck P1 max.:** 16 bar
- **Temperaturbereich:** 0 - 60°C
- **Durchfluss 1 => 2:** 2700 l/min
- **Durchfluss unten 1 => 2.1:** Qn = 1300 l/min (bei P1 = 6 bar, delta p = 1 bar)
- **Durchfluss oben 1 => 2.2:** Qn = 1300 l/min (bei P1 = 6 bar, delta p = 1 bar)

Zubehör



- P/E Wandler: [PE.310](#)

Artikel-Typ

Z.01

Artikel-Nummer

9.4001.00.300

Gerätebeschreibung

T-Verteiler schmal G1/4, Abgänge 2xG1/8

Preis (brutto)

12.67 €

Wartungseinheit 3-teilig

Wartungseinheit 2-teilig

Filterregler

Filter

Druckregelventile

Öler

System-Erweiterungen

Zubehör

Sondergeräte

T-Verteiler schmal | BG1



Abb. zeigt:
9.4011.00.300

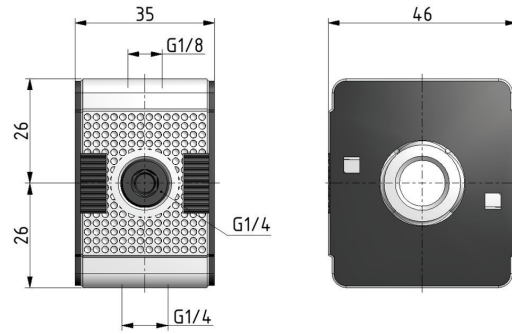
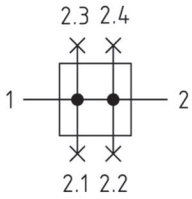


Abb. zeigt:
9.4011.00.300

Symbole



Technische Daten

- **Bauart:** Kreuzverteiler (4- fach)
- **Medium:** Druckluft, neutrale Gase
- **Eingangsdruck P1 max.:** 16 bar
- **Temperaturbereich:** 0 - 60°C
- **Durchfluss 1 => 2:** 3300 l/min
- **Durchfluss unten 1 => 2.1:** Qn = 2300 l/min (bei P1 = 6 bar, delta p = 1 bar)
- **Durchfluss oben 1 => 2.2:** Qn = 1100 l/min (bei P1 = 6 bar, delta p = 1 bar)
- **Durchfluss vorne 1 => 2.3:** Qn = 2300 l/min (bei P1 = 6 bar, delta p = 1 bar)
- **Durchfluss hinten 1 => 2.4:** Qn = 2300 l/min (bei P1 = 6 bar, delta p = 1 bar)

Zubehör



- Druckschalter: [PE.10](#)

Artikel-Typ

Z.11

Artikel-Nummer

9.4011.00.300

Gerätebeschreibung

T-Verteiler schmal G1/4

Preis (brutto)

22.58 €

Wartungseinheit 3-teilig

Wartungseinheit 2-teilig

Filterregler

Filter

Druckregelventile

Öler

System-Erweiterungen

Zubehör

Sondergeräte

T-Verteiler schmal | BG3



Abb. zeigt:
9.4033.00.300

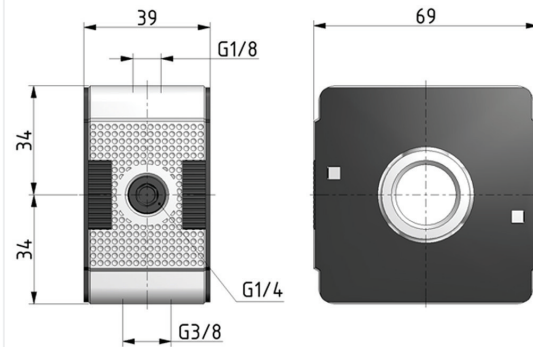
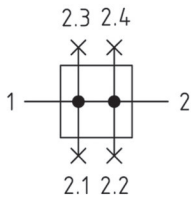


Abb. zeigt:
9.4033.00.300

Symbole



Technische Daten

- **Bauart:** Kreuzverteiler (4- fach)
- **Medium:** Druckluft, neutrale Gase
- **Eingangsdruck P1 max.:** 16 bar
- **Temperaturbereich:** 0 - 60°C
- **Durchfluss 1 => 2:** 11000 l/min
- **Durchfluss unten 1 => 2.1:** Qn = 3450 l/min (bei P1 = 6 bar, delta p = 1 bar)
- **Durchfluss oben 1 => 2.2:** Qn = 1400 l/min (bei P1 = 6 bar, delta p = 1 bar)
- **Durchfluss vorne 1 => 2.3:** Qn = 2600 l/min (bei P1 = 6 bar, delta p = 1 bar)
- **Durchfluss hinten 1 => 2.4:** Qn = 2600 l/min (bei P1 = 6 bar, delta p = 1 bar)

Zubehör



- Druckschalter: [PE_10](#)

Artikel-Typ

Z.33

Artikel-Nummer

9.4033.00.300

Gerätebeschreibung

T-Verteiler schmal G1/2

Preis (brutto)

26.92 €

Wartungseinheit-3-teilig

Wartungseinheit-2-teilig

Filterregler

Filter

Druckregelventile

Öler

System-Erweiterungen

Zubehör

Sondergeräte

T-Verteiler schmal | BG5

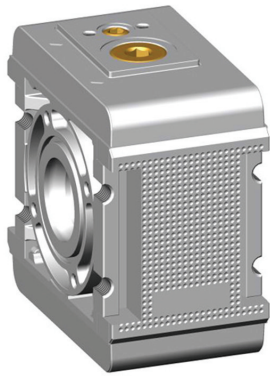


Abb. zeigt:
9.4055.00.300

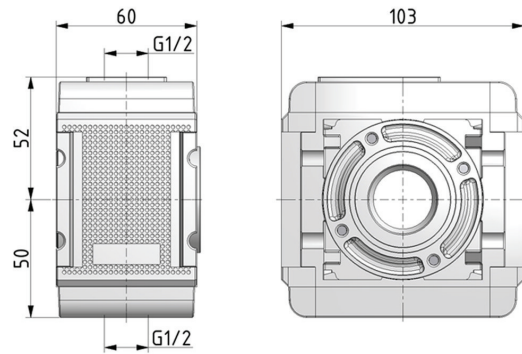
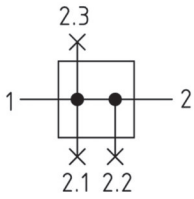


Abb. zeigt:
9.4055.00.300

Symbole



Technische Daten

- **Bauart:** Kreuzverteiler (4- fach)
- **Medium:** Druckluft, neutrale Gase
- **Eingangsdruck P1 max.:** 20 bar
- **Temperaturbereich:** 0 - 60°C
- **Durchfluss 1 => 2:** 25000 l/min
- **Durchfluss unten 1 => 2.1:** Qn = 10000 l/min (bei P1 = 6 bar, delta p = 1 bar)
- **Durchfluss oben 1 => 2.2:** Qn = 600 l/min + 10000 l/min (bei P1 = 6 bar, delta p = 1 bar)

Zubehör



- Druckschalter: [PE.10](#)



- **einseitige Anschlussplatte:** [AP.54](#) (G 3/4) oder [AP.55](#) (G 1)



- **beidseitige Anschlussplatten:** [AP.54](#) (G 3/4) oder [AP.55](#) (G 1)

Artikel-Typ

Z.5-

Artikel-Nummer

9.4055.00.300

Gerätebeschreibung

T-Verteiler schmal G1 ohne Anschlußstück

Preis (brutto)

76.70 €

Wartungseinheit 3-teilig

Wartungseinheit 2-teilig

Filterregler

Filter

Druckregelventile

Öler

System-Erweiterungen

Zubehör

Sondergeräte

T-Verteiler | BG1



Abb. zeigt:
9.4011.200

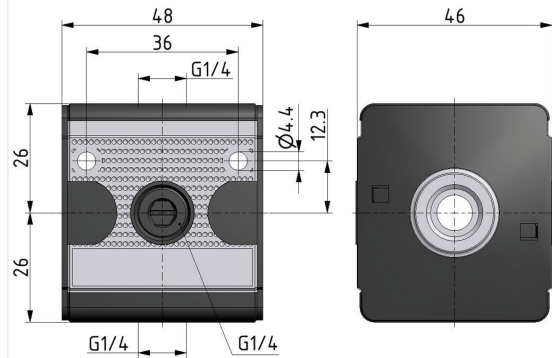
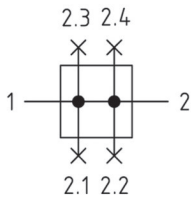


Abb. zeigt:
9.4011.200

Symbole



Technische Daten

- **Bauart:** Kreuzverteiler (4-fach / breit)
- **Medium:** Druckluft, neutrale Gase
- **Eingangsdruck P1 max.:** 16 bar
- **Temperaturbereich:** 0 - 60°C
- **Durchfluss 1 => 2:** 2500 l/min
- **Durchfluss unten 1 => 2.1:** Qn = 2000 l/min (bei P1 = 6 bar, delta p = 1 bar)
- **Durchfluss oben 1 => 2.2:** Qn = 2000 l/min (bei P1 = 6 bar, delta p = 1 bar)
- **Durchfluss vorne 1 => 2.3:** Qn = 900 l/min (bei P1 = 6 bar, delta p = 1 bar)
- **Durchfluss hinten 1 => 2.4:** Qn = 900 l/min (bei P1 = 6 bar, delta p = 1 bar)

Zubehör



- **Befestigungswinkel:**
[ZW.11-1](#)

Artikel-Typ	Artikel-Nummer	Gerätebeschreibung	Preis (brutto)
T.11	9.4011.200	T-Verteiler G1/4	28.63 €
T.12	9.4012.200	T-Verteiler G3/8	28.63 €

T-Verteiler | BG3

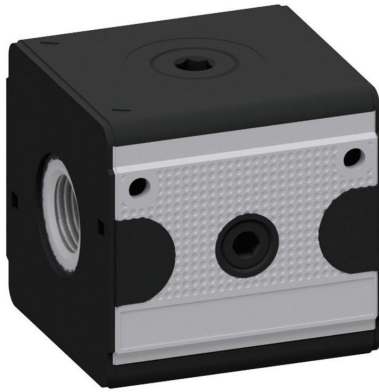


Abb. zeigt:
9.4033.200

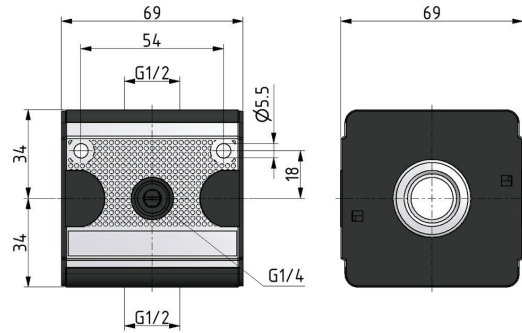
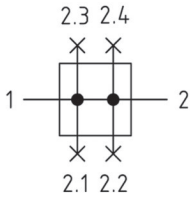


Abb. zeigt:
9.4033.200

Symbole



Technische Daten

- **Bauart:** Kreuzverteiler (4- fach / breit)
- **Medium:** Druckluft, neutrale Gase
- **Eingangsdruck P1 max.:** 16 bar
- **Temperaturbereich:** 0 - 60°C
- **Durchfluss 1 => 2:** 11000 l/min
- **Durchfluss unten 1 => 2.1:** Qn = 8750 l/min (bei P1 = 6 bar, delta p = 1 bar)
- **Durchfluss oben 1 => 2.2:** Qn = 8750 l/min (bei P1 = 6 bar, delta p = 1 bar)
- **Durchfluss vorne 1 => 2.3:** Qn = 1300 l/min (bei P1 = 6 bar, delta p = 1 bar)
- **Durchfluss hinten 1 => 2.4:** Qn = 1300 l/min (bei P1 = 6 bar, delta p = 1 bar)

Zubehör



- **Befestigungswinkel:**
[ZW.33-1](#)

Artikel-Typ	Artikel-Nummer	Gerätebeschreibung	Preis (brutto)
T.33	9.4033.200	T-Verteiler G1/2	37.34 €
T.34	9.4034.200	T-Verteiler G3/4	37.34 €

Wartungseinheit 3-teilig

Wartungseinheit 2-teilig

Filterregler

Filter

Druckregelventile

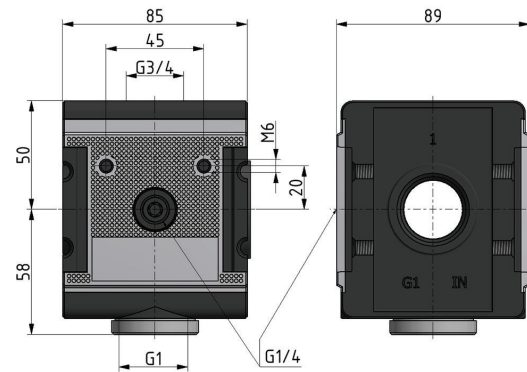
Öler

System-Erweiterungen

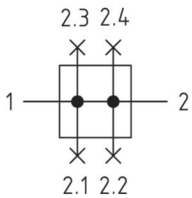
Zubehör

Sondergeräte

T-Verteiler | BG4

Abb. zeigt:
9.4044.200Abb. zeigt:
9.4044.200

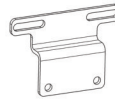
Symbole



Technische Daten

- **Bauart:** Kreuzverteiler (4- fach / breit)
- **Medium:** Druckluft, neutrale Gase
- **Eingangsdruck P1 max.:** 16 bar
- **Temperaturbereich:** 0 - 60°C
- **Durchfluss 1 => 2:** 18000 l/min
- **Durchfluss unten 1 => 2.1:** Qn = 12000 l/min (bei P1 = 6 bar, delta p = 1 bar)
- **Durchfluss oben 1 => 2.2:** Qn = 8500 l/min (bei P1 = 6 bar, delta p = 1 bar)
- **Durchfluss vorne 1 => 2.3:** Qn = 2600 l/min (bei P1 = 6 bar, delta p = 1 bar)
- **Durchfluss hinten 1 => 2.4:** Qn = 2600 l/min (bei P1 = 6 bar, delta p = 1 bar)

Zubehör



- Befestigungswinkel: **ZW.45**

Artikel-Typ	Artikel-Nummer	Gerätebeschreibung	Preis (brutto)
T.44	9.4044.200	T-Verteiler G3/4 Neuheit 2017	99.44 €
T.45	9.4045.200	T-Verteiler G1 Neuheit 2017	99.44 €

Rückschlagventil | BG1



Abb. zeigt:
9.4011.100

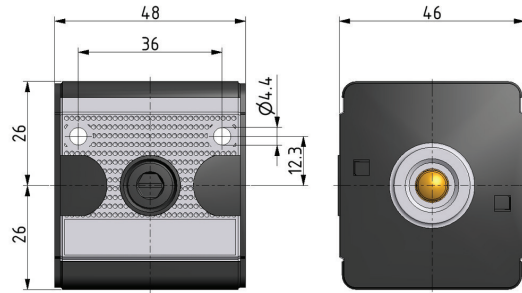


Abb. zeigt:
9.4011.100

Wartungseinheit 3-teilig

Wartungseinheit 2-teilig

Filterregler

Filter

Druckregelventile

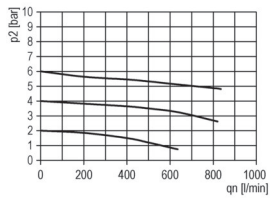
Öler

System-Erweiterungen

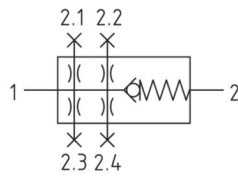
Zubehör

Sondergeräte

Durchflussdiagramm



Symbole



Technische Daten

- **Bauart:** Sitzventil, federbelastet
- **Medium:** Druckluft, neutrale Gase
- **Eingangsdruck P1 min.:** 0,1 bar
- **Eingangsdruck P1 max.:** 16 bar
- **Temperaturbereich:** 0 - 60°C
- **Durchfluss 1 => 2:** 700 l/min
- **Durchfluss unten 1 => 2.1:** Qn = 675 l/min (bei P1 = 6 bar, delta p = 1 bar)
- **Durchfluss oben 1 => 2.2:** Qn = 675 l/min (bei P1 = 6 bar, delta p = 1 bar)
- **Durchfluss vorne 1 => 2.3:** Qn = 450 l/min (bei P1 = 6 bar, delta p = 1 bar)
- **Durchfluss hinten 1 => 2.4:** Qn = 450 l/min (bei P1 = 6 bar, delta p = 1 bar)

Zubehör



- **Befestigungswinkel:**
[ZW.11-1](#)

Artikel-Typ	Artikel-Nummer	Gerätebeschreibung	Preis (brutto)
V.11	9.4011.100	Rückschlagventil G1/4	43.99 €
V.12	9.4012.100	Rückschlagventil G3/8	43.99 €

Rückschlagventil | BG3

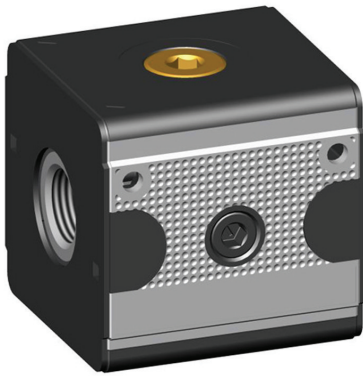


Abb. zeigt:
9.4033.100

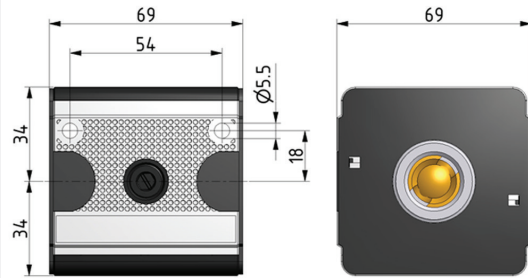
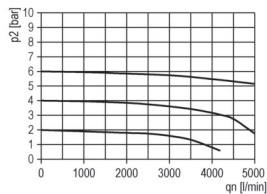
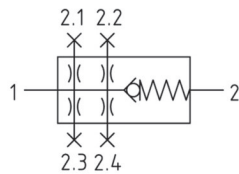


Abb. zeigt:
9.4033.100

Durchflussdiagramm



Symbole



Technische Daten

- **Bauart:** Sitzventil, federbelastet
- **Medium:** Druckluft, neutrale Gase
- **Eingangsdruck P1 min.:** 0,1 bar
- **Eingangsdruck P1 max.:** 16 bar
- **Temperaturbereich:** 0 - 60°C
- **Durchfluss 1 => 2:** 6000 l/min
- **Durchfluss unten 1 => 2.1:** Qn = 2400 l/min (bei P1 = 6 bar, delta p = 1 bar)
- **Durchfluss oben 1 => 2.2:** Qn = 2400 l/min (bei P1 = 6 bar, delta p = 1 bar)
- **Durchfluss vorne 1 => 2.3:** Qn = 1020 l/min (bei P1 = 6 bar, delta p = 1 bar)
- **Durchfluss hinten 1 => 2.4:** Qn = 1020 l/min (bei P1 = 6 bar, delta p = 1 bar)

Zubehör



- **Befestigungswinkel:**
[ZW.33-1](#)

Artikel-Typ	Artikel-Nummer	Gerätebeschreibung	Preis (brutto)
V.33	9.4033.100	Rückschlagventil G1/2	54.35 €
V.34	9.4034.100	Rückschlagventil G3/4	54.35 €

Befestigungs-Bausatz | BGO

Wartungseinheit 3-teilig

Wartungseinheit 2-teilig

Filterregler

Filter

Druckregelventile

Öler

System-Erweiterungen

Zubehör

Sondergeräte

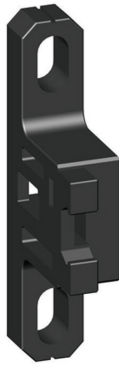


Abb. zeigt:
9.9700.00.000

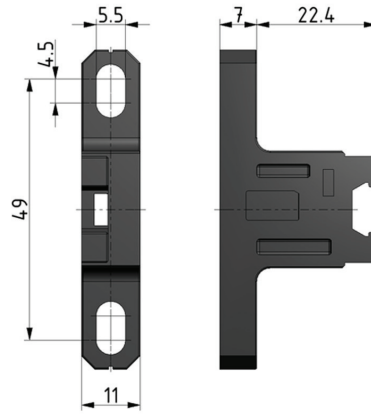


Abb. zeigt:
9.9700.00.000

Technische Daten

- **Bauart:** Befestigungskonsole
- **Werkstoff:** PA 66
- **Befestigungsart:** Wandbefestigung über 2 Schrauben

Zubehör

Artikel-Typ

ZW.00-1

Artikel-Nummer

9.9700.00.000

Gerätebeschreibung

Befestigungs-Bausatz (2xKonsole mit Schiebekeil)

Preis (brutto)

4.42 €

Winkel-Bausatz | BG1



Abb. zeigt:
9.9711.00.001

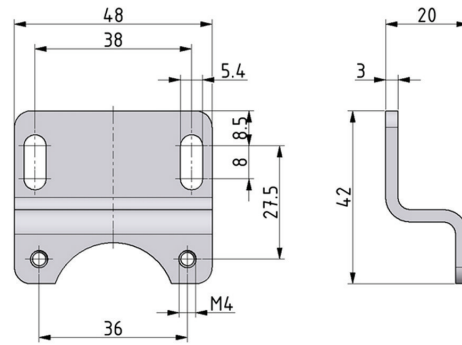


Abb. zeigt:
9.9711.00.001

Technische Daten

- **Bauart:** Befestigungswinkel
- **Werkstoff:** Stahlblech verzinkt
- **Befestigungsart:** Wandbefestigung über 2 Schrauben

Zubehör

Artikel-Typ	Artikel-Nummer	Gerätebeschreibung	Preis (brutto)
ZW.11-1	9.9711.00.001	Winkel-Bausatz (ZW11+2xM4x50 DIN912)	4.18 €

Wartungseinheit 3-teilig

Wartungseinheit 2-teilig

Filterregler

Filter

Druckregelventile

Öler

System-Erweiterungen

Zubehör

Sondergeräte

Winkel-Bausatz | BG2

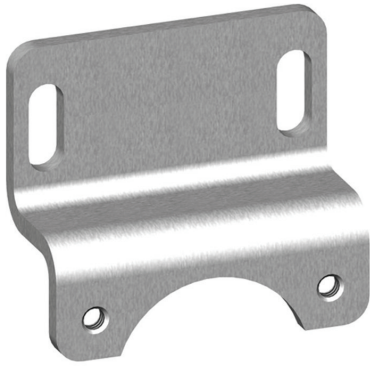


Abb. zeigt:
9.9722.00.001

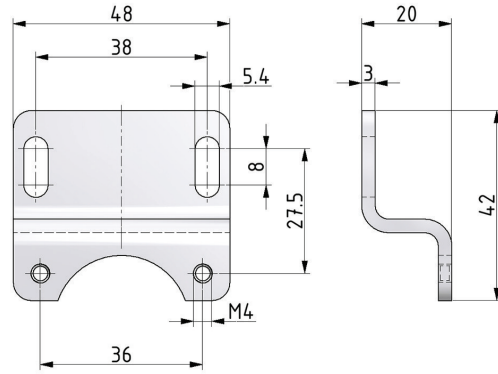


Abb. zeigt:
9.9722.00.001

Wartungseinheit 3-teilig

Wartungseinheit 2-teilig

Filterregler

Filter

Druckregelventile

Öler

System-Erweiterungen

Zubehör

Sondergeräte

Technische Daten

- **Bauart:** Befestigungswinkel
- **Werkstoff:** Stahlblech verzinkt
- **Befestigungsart:** Wandbefestigung über 2 Schrauben

Zubehör

Artikel-Typ

ZW.22-1

Artikel-Nummer

9.9722.00.001

Gerätebeschreibung

Winkel-Bausatz (ZW11 + 2xM4x60 DIN912)
Auslauf Dezember 2013

Preis (brutto)

4.92 €

Winkel-Bausatz | BG3

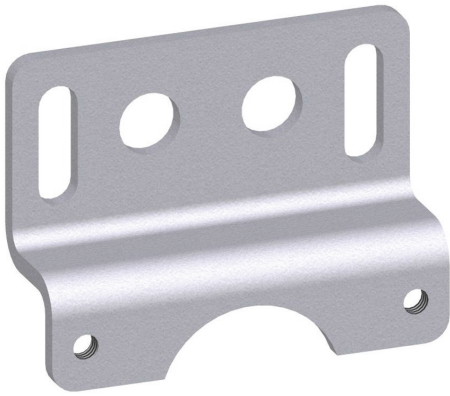


Abb. zeigt:
9.9733.00.002

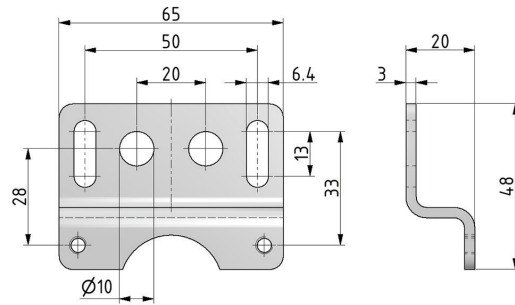


Abb. zeigt:
9.9733.00.002

Technische Daten

- **Bauart:** Befestigungswinkel
- **Werkstoff:** Stahlblech verzinkt
- **Befestigungsart:** Wandbefestigung über 2 Schrauben

Zubehör

Artikel-Typ

ZW.33-1

Artikel-Nummer

9.9733.00.002

Gerätebeschreibung

Winkel-Bausatz (ZW.33+2xM5x75 DIN912)

Preis (brutto)

5.96 €

Wartungseinheit 3-teilig

Wartungseinheit 2-teilig

Filterregler

Filter

Druckregelventile

Öler

System-Erweiterungen

Zubehör

Sondergeräte



Winkel-Bausatz | BG4

Wartungseinheit 3-teilig

Wartungseinheit 2-teilig

Filterregler

Filter

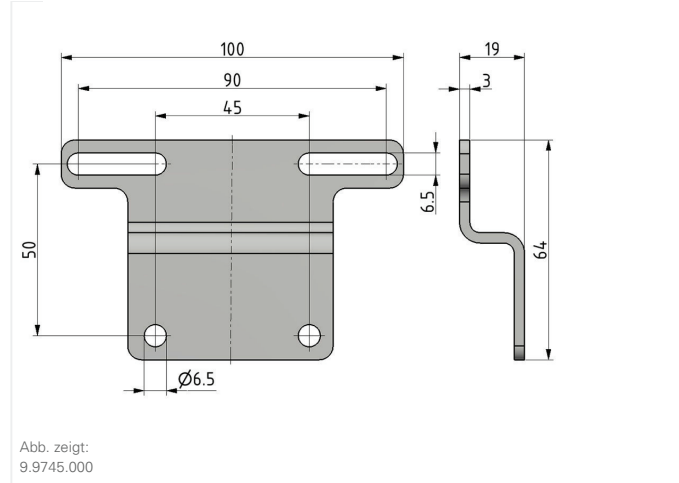
Druckregelventile

Öler

System-Erweiterungen

Zubehör

Sondergeräte



Technische Daten

- **Bauart:** Befestigungswinkel
- **Werkstoff:** Stahlblech verzinkt
- **Befestigungsart:** Wandbefestigung über 2 Schrauben

Zubehör

Artikel-Typ	Artikel-Nummer	Gerätebeschreibung	Preis (brutto)
ZW.45	9.9745.000	Winkel-Bausatz (ZW.45+2xM6x12 DIN912) Neuheit 2017	14.84 €

Winkel-Bausatz | BG5

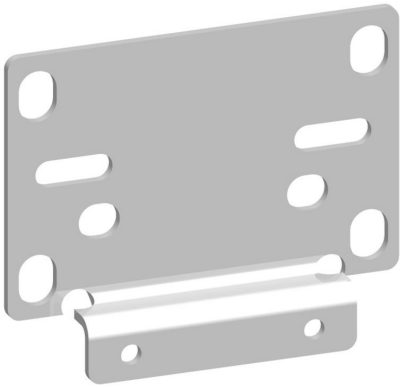


Abb. zeigt:
9.9755.00.000

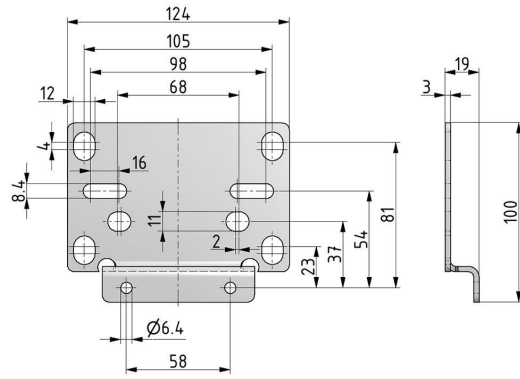


Abb. zeigt:
9.9755.00.000

Technische Daten

- **Bauart:** Befestigungswinkel
- **Werkstoff:** Stahlblech verzinkt
- **Befestigungsart:** Wandbefestigung über 2 Schrauben

Zubehör

Artikel-Typ	Artikel-Nummer	Gerätebeschreibung	Preis (brutto)
ZW.55	9.9755.00.000	Winkel-Bausatz (ZW.55+2xM6x12 DIN912)	16.27 €

Wartungseinheit 3-teilig

Wartungseinheit 2-teilig

Filterregler

Filter

Druckregelventile

Öler

System-Erweiterungen

Zubehör

Sondergeräte

Winkel-Bausatz | ZFL.55

Wartungseinheit 3-teilig

Wartungseinheit 2-teilig

Filterregler

Filter

Druckregelventile

Öler

System-Erweiterungen

Zubehör

Sondergeräte

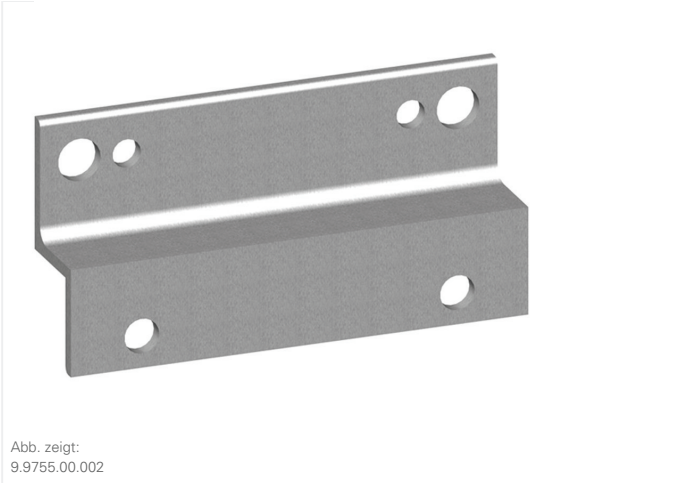


Abb. zeigt:
9.9755.00.002

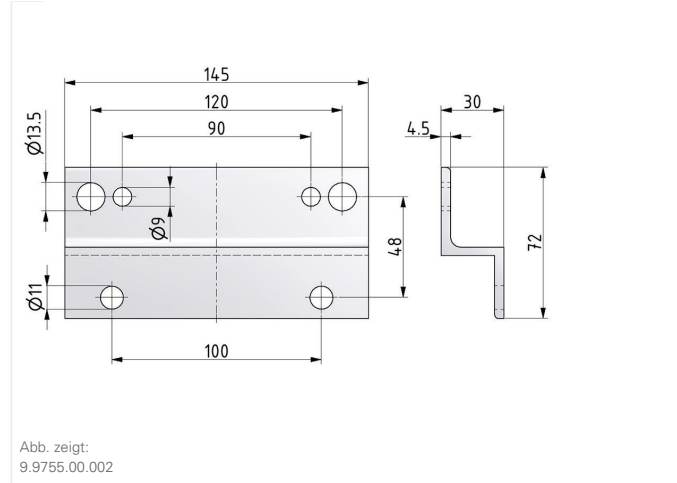


Abb. zeigt:
9.9755.00.002

Technische Daten

- **Bauart:** Befestigungswinkel
- **Werkstoff:** Stahlblech verzinkt
- **Befestigungsart:** Wandbefestigung über 2 Schrauben

Zubehör

Artikel-Typ

ZFL.55-22

Artikel-Nummer

9.9755.00.002

Gerätebeschreibung

Winkel-Bausatz (ZFL.55-22+4xM10x25 DIN933+4x10 ISO7090)

Preis (brutto)

21.12 €

Befestigungswinkel für Schalttafelmutter | BG0, BG1

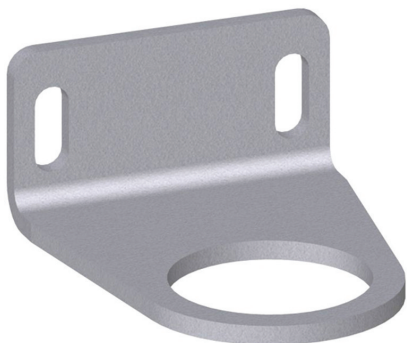


Abb. zeigt:
9.9911.00.023

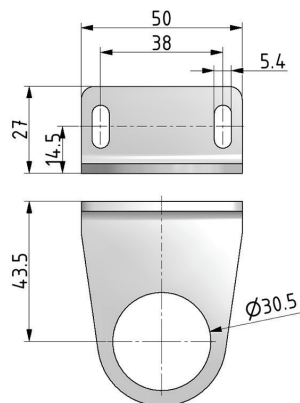


Abb. zeigt:
9.9911.00.023

Technische Daten

- **Bauart:** Befestigungswinkel für Schalttafelmutter
- **Werkstoff:** Stahlblech verzinkt
- **Befestigungsart:** Schalttafelmutter und 2 Schrauben zur Wandbefestigung

Zubehör

Artikel-Typ	Artikel-Nummer	Gerätebeschreibung	Preis (brutto)
MW.30/DR.00-34-2	9.9911.00.023	Winkel verzinkt und Mutter M30x1,5	5.51 €

Wartungseinheit 3-teilig

Wartungseinheit 2-teilig

Filterregler

Filter

Druckregelventile

Öler

System-Erweiterungen

Zubehör

Sondergeräte

Befestigungswinkel für Schalttafelmutter | BG3

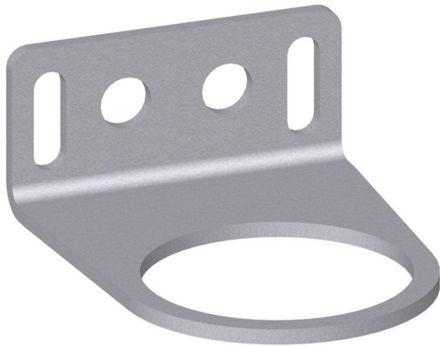


Abb. zeigt:
9.9933.00.024

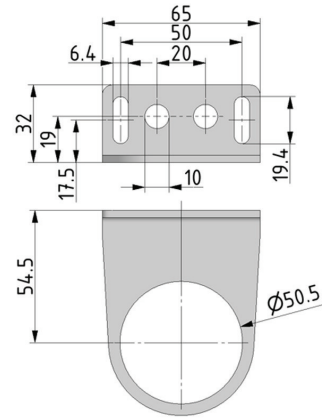


Abb. zeigt:
9.9933.00.024

Wartungseinheit 3-teilig

Wartungseinheit 2-teilig

Filterregler

Filter

Druckregelventile

Öler

System-Erweiterungen

Zubehör

Sondergeräte

Technische Daten

- **Bauart:** Befestigungswinkel für Schalttafelmutter
- **Werkstoff:** Stahlblech verzinkt
- **Befestigungsart:** Schalttafelmutter und 2 Schrauben zur Wandbefestigung

Zubehör

Artikel-Typ	Artikel-Nummer	Gerätebeschreibung	Preis (brutto)
MW.50/C.33-42	9.9933.00.024	Winkel verzinkt und Mutter M50x1,5	6.13 €

Koppelpaket | BG0

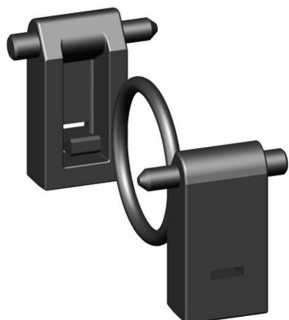


Abb. zeigt:
9.9900.00.002

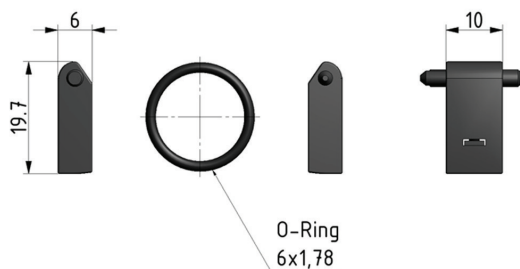


Abb. zeigt:
9.9900.00.002

Technische Daten

- **Bauart:** Koppelpaket
- **Befestigungsart:** Verblockung von Geräten der Multi-Fix BG0
- **Werkstoff Eckzahn:** PA
- **Werkstoff O-Ring:** NBR

Zubehör

Artikel-Typ	Artikel-Nummer	Gerätebeschreibung	Preis (brutto)
KP.00	9.9900.00.002	Koppelpaket BG0	0.91 €

Wartungseinheit 3-teilig

Wartungseinheit 2-teilig

Filterregler

Filter

Druckregelventile

Öler

System-Erweiterungen

Zubehör

Sondergeräte

Koppelpaket | BG1



Abb. zeigt:
9.9911.00.000

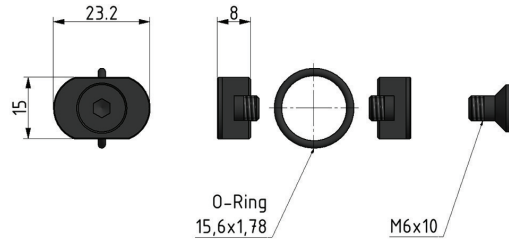


Abb. zeigt:
9.9911.00.000

Wartungseinheit 3-teilig

Wartungseinheit 2-teilig

Filterregler

Filter

Druckregelventile

Öler

System-Erweiterungen

Zubehör

Sondergeräte

Technische Daten

- **Bauart:** Koppelpaket
- **Befestigungsart:** Verblockung von Geräten der Multi-Fix BG1
- **Werkstoff Eckzahn:** Z 410
- **Werkstoff Schraube:** Stahl
- **Werkstoff O-Ring:** NBR
- **Ausnahmen:** Verteiler 4-fach schmal Z.11

Zubehör

Artikel-Typ

Artikel-Nummer

Gerätebeschreibung

Preis (brutto)

KP.11

9.9911.00.000

Koppelpaket BG1

2.36 €

Koppelpaket | BG3

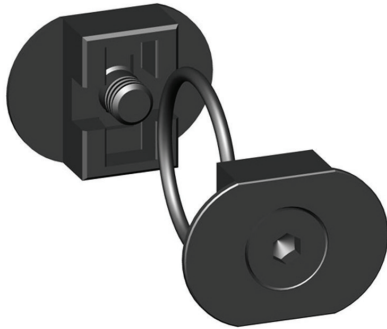


Abb. zeigt:
9.9933.00.000

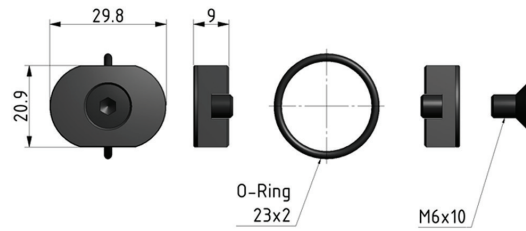


Abb. zeigt:
9.9933.00.000

Technische Daten

- **Bauart:** Koppelpaket
- **Befestigungsart:** Verblockung von Geräten der Multi-Fix BG3
- **Werkstoff Eckzahn:** Z 410
- **Werkstoff Schraube:** Stahl
- **Werkstoff O-Ring:** NBR
- **Ausnahmen:** Verteiler 4-fach schmal Z.33

Zubehör

Artikel-Typ	Artikel-Nummer	Gerätebeschreibung	Preis (brutto)
KP.33	9.9933.00.000	Koppelpaket BG3	2.46 €

Wartungseinheit 3-teilig

Wartungseinheit 2-teilig

Filterregler

Filter

Druckregelventile

Öler

System-Erweiterungen

Zubehör

Sondergeräte



Koppelpaket | BG4



Abb. zeigt:
9.9945.001

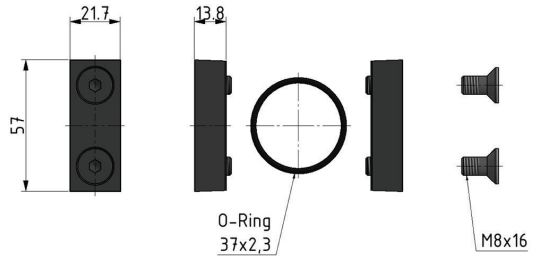


Abb. zeigt:
9.9945.001

Wartungseinheit 3-teilig

Wartungseinheit 2-teilig

Filterregler

Filter

Druckregelventile

Öler

System-Erweiterungen

Zubehör

Sondergeräte

Technische Daten

- **Bauart:** Koppelpaket
- **Befestigungsart:** Verblockung von Geräten der Multi-Fix BG4
- **Werkstoff Eckzahn:** Z 410
- **Werkstoff Schraube:** Stahl
- **Werkstoff O-Ring:** NBR

Zubehör

Artikel-Typ	Artikel-Nummer	Gerätebeschreibung	Preis (brutto)
KP.45	9.9945.001	Koppelpaket BG4 Neuheit 2017	8.90 €

Koppelpaket | BG5



Abb. zeigt:
9.9955.00.012

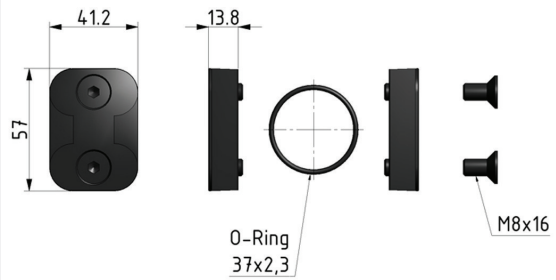


Abb. zeigt:
9.9955.00.012

Technische Daten

- **Bauart:** Koppelpaket
- **Befestigungsart:** Verblockung von Geräten der Multi-Fix BG5
- **Werkstoff Eckzahn:** Z 410
- **Werkstoff Schraube:** Stahl
- **Werkstoff O-Ring:** NBR
- **Ausnahmen:** Verteiler 3-fach schmal Z.55, Kugelhahn K.55

Zubehör

Artikel-Typ	Artikel-Nummer	Gerätebeschreibung	Preis (brutto)
KP.55	9.9955.00.012	Koppelpaket BG5	6.24 €

Wartungseinheit 3-teilig

Wartungseinheit 2-teilig

Filterregler

Filter

Druckregelventile

Öler

System-Erweiterungen

Zubehör

Sondergeräte

Koppelpaket | BG1

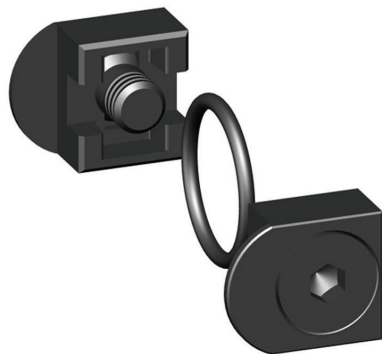


Abb. zeigt:
9.9911.00.013

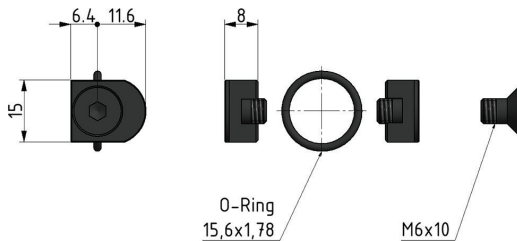


Abb. zeigt:
9.9911.00.013

Wartungseinheit 3-teilig

Wartungseinheit 2-teilig

Filterregler

Filter

Druckregelventile

Öler

System-Erweiterungen

Zubehör

Sondergeräte

Technische Daten

- **Bauart:** Koppelpaket
- **Befestigungsart:** Verblockung von Verteiler Z.11 mit Geräten der Multi-Fix BG1
- **Werkstoff Eckzahn:** Z 410
- **Werkstoff Schraube:** Stahl
- **Werkstoff O-Ring:** NBR

Zubehör

Artikel-Typ

KP.11 Z

Artikel-Nummer

9.9911.00.013

Gerätebeschreibung

Koppelpaket für Verteiler BG1

Preis (brutto)

2.36 €

Koppelpaket | BG3

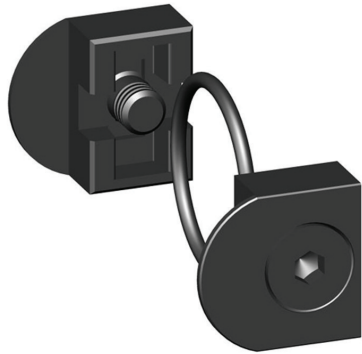


Abb. zeigt:
9.9933.00.018

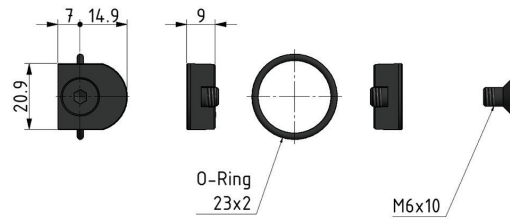


Abb. zeigt:
9.9933.00.018

Technische Daten

- **Bauart:** Koppelpaket
- **Befestigungsart:** Verblockung von Verteiler Z.33 mit Geräten der Multi-Fix BG3
- **Werkstoff Eckzahn:** Z 410
- **Werkstoff Schraube:** Stahl
- **Werkstoff O-Ring:** NBR

Zubehör

Artikel-Typ	Artikel-Nummer	Gerätebeschreibung	Preis (brutto)
KP.33 Z	9.9933.00.018	Koppelpaket für Verteiler BG3	2.46 €

Wartungseinheit 3-teilig

Wartungseinheit 2-teilig

Filterregler

Filter

Druckregelventile

Öler

System-Erweiterungen

Zubehör

Sondergeräte

Koppelpaket | BG5



Abb. zeigt:
9.9955.00.013

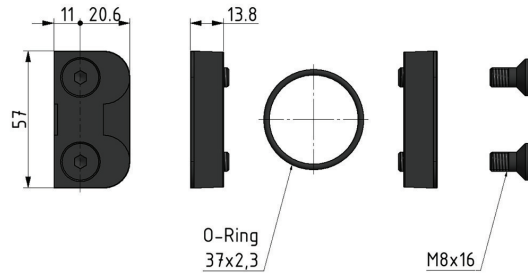


Abb. zeigt:
9.9955.00.013

Wartungseinheit 3-teilig

Wartungseinheit 2-teilig

Filterregler

Filter

Druckregelventile

Öler

System-Erweiterungen

Zubehör

Sondergeräte

Technische Daten

- **Bauart:** Koppelpaket
- **Befestigungsart:** Verblockung von Verteiler Z.55 oder Kugelhahn K.55 mit Geräten der Multi-Fix BG5
- **Werkstoff Eckzahn:** Z 410
- **Werkstoff Schraube:** Stahl
- **Werkstoff O-Ring:** NBR

Zubehör

Artikel-Typ

KP.55 Z

Artikel-Nummer

9.9955.00.013

Gerätebeschreibung

Koppelpaket für Verteiler BG5

Preis (brutto)

9.20 €

Koppelpaket | BG5

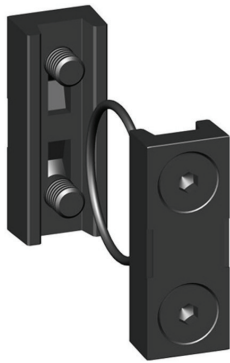


Abb. zeigt:
9.9955.00.014

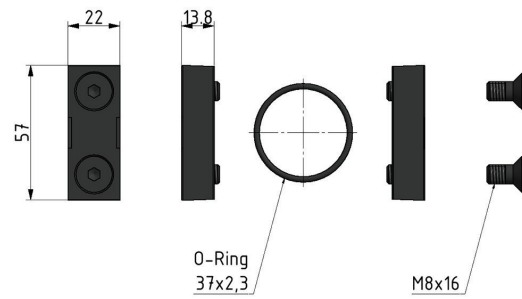


Abb. zeigt:
9.9955.00.014

Technische Daten

- **Bauart:** Koppelpaket
- **Befestigungsart:** Verblockung von Verteiler Z.55 oder Kugelhahn K.55 mit Anschlussplatten AP.55 der Multi-Fix BG5
- **Werkstoff Eckzahn:** Z 410
- **Werkstoff Schraube:** Stahl
- **Werkstoff O-Ring:** NBR

Zubehör

Artikel-Typ

KP.55 2Z

Artikel-Nummer

9.9955.00.014

Gerätebeschreibung

Koppelpaket für Verteiler (beidseitig) BG5

Preis (brutto)

6.24 €

Wartungseinheit 3-teilig

Wartungseinheit 2-teilig

Filterregler

Filter

Druckregelventile

Öler

System-Erweiterungen

Zubehör

Sondergeräte

Manometer im Handrad | BGO



Abb. zeigt:
9.3700.00.220

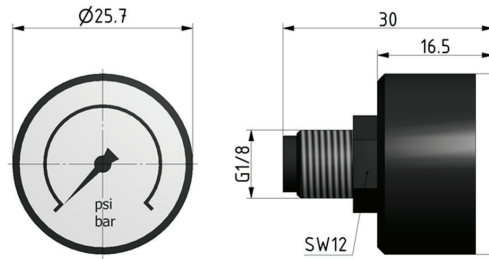


Abb. zeigt:
9.3700.00.220

Wartungseinheit 3-teilig

Wartungseinheit 2-teilig

Filterregler

Filter

Druckregelventile

Öler

System-Erweiterungen

Zubehör

Sondergeräte

Technische Daten

- **Bauart:** Druckmessgerät mit Rohrfeder (EN 837-1), Anschluss rückseitig
- **Temperaturbereich:** 0 - 60°C
- **Durchmesser:** ø25
- **Anzeigebereich (EN 837-1):** 0 - 10 bar
- **Anzeigegenauigkeit:** ±4 %
- **Gehäuse:** Kunststoff schwarz
- **Sichtscheibe:** Kunststoff glasklar, in Gehäuse eingeschnappt
- **Ruhebelastung:** 0 - 7,5 bar
- **Wechselbelastung:** 0 - 6,5 bar
- **Temperatureinfluss:** bei Abweichung von der Referenztemperatur (+20°C) am Messsystem: max. ±0,4%/10°C von der Anzeigespanne

Zubehör

Artikel-Typ	Artikel-Nummer	Gerätebeschreibung	Preis (brutto)
G 25.6/10 R	9.3700.00.220	Manometer G1/8 dm 25 mm (W)	10.65 €
G 25.1,5/2,5 R	9.3700.00.221	Manometer G1/8 dm 25 mm (W)	10.65 €
G 25.2,5/4 R	9.3700.00.222	Manometer G1/8 dm 25 mm (W)	10.65 €
G 25.3/6 R	9.3700.00.224	Manometer G1/8 dm 25 mm (W), verschleißarm, mit Düse 0,1mm	10.65 €
G 25.10/16 R	9.3700.00.228	Manometer G1/8 dm 25 mm (W)	10.65 €

Kondensatbehälter | BGO



Abb. zeigt:
9.9900.00.038

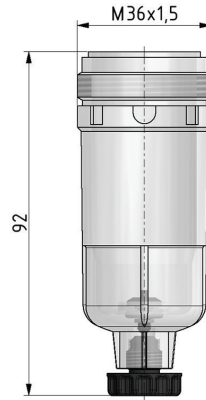


Abb. zeigt:
9.9900.00.038

Wartungseinheit 3-teilig

Wartungseinheit 2-teilig

Filterregler

Filter

Druckregelventile

Öler

System-Erweiterungen

Zubehör

Sondergeräte

Technische Daten

- Eingangsdruck P1 min.: 1,5 bar
- Eingangsdruck P1 max.: 12 bar
- Temperaturbereich: 0 - 50°C
- Behälter: PC
- Ablass: HA
- Befestigungsart: Schraubgewinde

Zubehör

Artikel-Typ

C.00 HA4

Artikel-Nummer

9.9900.00.038

Gerätebeschreibung

PC-Kondensatbehälter mit halbautomatischem Ablass und O-Ring 30x2

Preis (brutto)

9.68 €

Kondensatbehälter | BGO



Abb. zeigt:
8.2100.96.001.2

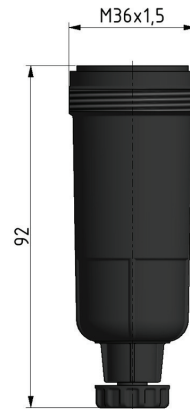


Abb. zeigt:
8.2100.96.001.2

Technische Daten

- Eingangsdruck P1 min.: 1,5 bar
- Eingangsdruck P1 max.: 12 bar
- Temperaturbereich: 0 - 50°C
- Behälter: Metallbehälter
- Ablass: HA
- Befestigungsart: Schraubgewinde

Zubehör

Artikel-Typ	Artikel-Nummer	Gerätebeschreibung	Preis (brutto)
C.00 M HA4	8.2100.96.001.2	Metall-Kondensatbehälter mit halbautomatischem Ablass und O-Ring 30x2	18.38 €

Wartungseinheit 3-teilig

Wartungseinheit 2-teilig

Filterregler

Filter

Druckregelventile

Öler

System-Erweiterungen

Zubehör

Sondergeräte

Kondensatbehälter | BGO



Abb. zeigt:
9.9900.00.019

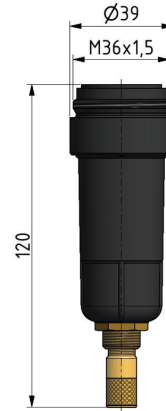


Abb. zeigt:
9.9900.00.019

Wartungseinheit 3-teilig

Wartungseinheit 2-teilig

Filterregler

Filter

Druckregelventile

Öler

System-Erweiterungen

Zubehör

Sondergeräte

Technische Daten

- Eingangsdruck P1 min.: 1,5 bar
- Eingangsdruck P1 max.: 12 bar
- Temperaturbereich: 0 - 50°C
- Behälter: Metallbehälter
- Ablass: AM NO
- Befestigungsart: Schraubgewinde

Zubehör

Artikel-Typ	Artikel-Nummer	Gerätebeschreibung	Preis (brutto)
C.00 M AM10	9.9900.00.019	Metall-Kondensatbehälter mit vollautomatischem Ablass und O-Ring 30x2	56.20 €
C.00 M AM10/NC	9.9900.00.052	Metall-Kondensatbehälter mit vollautomatischem Ablass (drucklos geschlossen) und O-Ring 30x2	67.65 €

Kondensatbehälter | BG0, BG1



Abb. zeigt:
8.2111.84.002

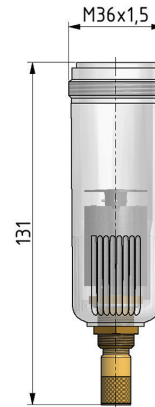


Abb. zeigt:
8.2111.84.002

Technische Daten

- Eingangsdruck P1 min.: 1,5 bar
- Eingangsdruck P1 max.: 12 bar
- Temperaturbereich: 0 - 50°C
- Behälter: PC
- Ablass: AM NO
- Befestigungsart: Schraubgewinde

Zubehör

Artikel-Typ	Artikel-Nummer	Gerätebeschreibung	Preis (brutto)
C.11 AM10	8.2111.84.002	PC-Kondensatbehälter mit vollautomatischem Ablass und O-Ring 30x2	47.77 €
C.11 AM10/NC	9.9911.00.030	PC-Kondensatbehälter mit vollautomatischem Ablass (drucklos geschlossen) und O-Ring 30x2	59.22 €

Wartungseinheit 3-teilig

Wartungseinheit 2-teilig

Filterregler

Filter

Druckregelventile

Öler

System-Erweiterungen

Zubehör

Sondergeräte

Kondensatbehälter | BG1

Wartungseinheit 3-teilig

Wartungseinheit 2-teilig

Filterregler

Filter

Druckregelventile

Öler

System-Erweiterungen

Zubehör

Sondergeräte



Abb. zeigt:
8.2111.84.000/V

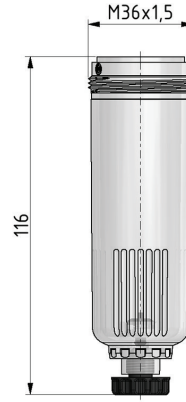


Abb. zeigt:
8.2111.84.000/V

Technische Daten

- Eingangsdruck P1 min.: 1,5 bar
- Eingangsdruck P1 max.: 16 bar
- Temperaturbereich: 0 - 60°C
- Behälter: PC
- Ablass: HA
- Befestigungsart: Schraubgewinde

Zubehör

Artikel-Typ

C.11 HA4

Artikel-Nummer

8.2111.84.000/V

Gerätebeschreibung

PC-Kondensatbehälter mit halbautomatischem Ablass und O-Ring 30x2

Preis (brutto)

11.00 €

Kondensatbehälter | BG1



Abb. zeigt:
8.2111.90.002



Abb. zeigt:
8.2111.90.002

Technische Daten

- Eingangsdruck P1 min.: 1,5 bar
- Eingangsdruck P1 max.: 16 bar
- Temperaturbereich: 0 - 60°C
- Behälter: Metallbehälter mit Sichtanzeige
- Ablass: AM NO
- Befestigungsart: Schraubgewinde

Zubehör

Artikel-Typ	Artikel-Nummer	Gerätebeschreibung	Preis (brutto)
C.11 H AM10	8.2111.90.002	Kondensatbehälter Metall/Sichtanzeige mit vollautomatischem Ablass und O-Ring 30x2	67.78 €
C.11 H AM10/NC	8.2111.90.003	Kondensatbehälter Metall/Sichtanzeige mit vollautomatischem Ablass (drucklos geschlossen) und O-Ring 30x2	79.23 €

Wartungseinheit 3-teilig

Wartungseinheit 2-teilig

Filterregler

Filter

Druckregelventile

Öler

System-Erweiterungen

Zubehör

Sondergeräte

Kondensatbehälter | BG1



Abb. zeigt:
8.2111.99.000



Abb. zeigt:
8.2111.99.000

Wartungseinheit 3-teilig

Wartungseinheit 2-teilig

Filterregler

Filter

Druckregelventile

Öler

System-Erweiterungen

Zubehör

Sondergeräte

Technische Daten

- Eingangsdruck P1 min.: 1,5 bar
- Eingangsdruck P1 max.: 16 bar
- Temperaturbereich: 0 - 60°C
- Behälter: Metallbehälter
- Ablass: HA3
- Befestigungsart: Bajonettverschluss

Zubehör

Artikel-Typ	Artikel-Nummer	Gerätebeschreibung	Preis (brutto)
C.11 M HA3	8.2111.99.000	Metall-Kondensatbehälter mit halbautomatischem Ablass und O-Ring 30x2	23.20 €

Kondensatbehälter | BG1



Abb. zeigt:
8.2111.90.001



Abb. zeigt:
8.2111.90.001

Technische Daten

- Eingangsdruck P1 min.: 1,5 bar
- Eingangsdruck P1 max.: 16 bar
- Temperaturbereich: 0 - 60°C
- Behälter: Metallbehälter mit Sichtanzeige
- Ablass: HA3
- Befestigungsart: Bajonettverschluss

Zubehör

Artikel-Typ	Artikel-Nummer	Gerätebeschreibung	Preis (brutto)
C.11 H HA3	8.2111.90.001	Kondensatbehälter Metall/Sichtanzeige mit halbautomatischem Ablass und O-Ring 30x2	32.36 €

Wartungseinheit 3-teilig

Wartungseinheit 2-teilig

Filterregler

Filter

Druckregelventile

Öler

System-Erweiterungen

Zubehör

Sondergeräte

Kondensatbehälter | BG3



Abb. zeigt:
8.2133.76.001

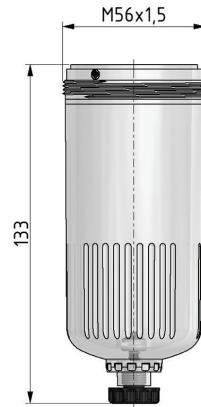


Abb. zeigt:
8.2133.76.001

Wartungseinheit 3-teilig

Wartungseinheit 2-teilig

Filterregler

Filter

Druckregelventile

Öler

System-Erweiterungen

Zubehör

Sondergeräte

Technische Daten

- Eingangsdruck P1 min.: 1,5 bar
- Eingangsdruck P1 max.: 16 bar
- Temperaturbereich: 0 - 60°C
- Behälter: PC
- Ablass: HA
- Befestigungsart: Schraubgewinde

Zubehör

Artikel-Typ

C.33 HA4

Artikel-Nummer

8.2133.76.001

Gerätebeschreibung

PC-Kondensatbehälter mit halbautomatischem Ablass und O-Ring 50x2

Preis (brutto)

17.07 €

Kondensatbehälter | BG3



Abb. zeigt:
8.2133.76.002/1

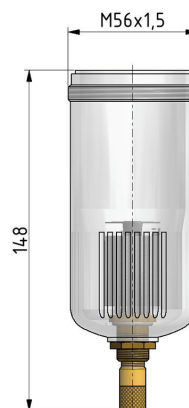


Abb. zeigt:
8.2133.76.002/1

Technische Daten

- Eingangsdruck P1 min.: 1,5 bar
- Eingangsdruck P1 max.: 16 bar
- Temperaturbereich: 0 - 60°C
- Behälter: PC
- Ablass: AM NO
- Befestigungsart: Schraubgewinde

Zubehör

Artikel-Typ	Artikel-Nummer	Gerätebeschreibung	Preis (brutto)
C.33 AM10	8.2133.76.002/1	PC-Kondensatbehälter mit vollautomatischem Ablass und O-Ring 50x2	53.78 €

Wartungseinheit 3-teilig

Wartungseinheit 2-teilig

Filterregler

Filter

Druckregelventile

Öler

System-Erweiterungen

Zubehör

Sondergeräte

Kondensatbehälter | BG3



Abb. zeigt:
8.2133.90.002

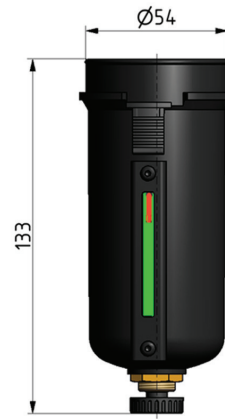


Abb. zeigt:
8.2133.90.002

Wartungseinheit 3-teilig

Wartungseinheit 2-teilig

Filterregler

Filter

Druckregelventile

Öler

System-Erweiterungen

Zubehör

Sondergeräte

Technische Daten

- Eingangsdruck P1 min.: 1,5 bar
- Eingangsdruck P1 max.: 16 bar
- Temperaturbereich: 0 - 60°C
- Behälter: Metallbehälter mit Sichtanzeige
- Ablass: HA3
- Befestigungsart: Bajonettverschluss

Zubehör

Artikel-Typ

C.33 H HA3

Artikel-Nummer

8.2133.90.002

Gerätebeschreibung

Kondensatbehälter Metall/Sichtanzeige mit halbautomatischem Ablass und O-Ring 50x2

Preis (brutto)

36.17 €

Kondensatbehälter | BG3



Abb. zeigt:
8.2133.90.001



Abb. zeigt:
8.2133.90.001

Technische Daten

- Eingangsdruck P1 min.: 1,5 bar
- Eingangsdruck P1 max.: 16 bar
- Temperaturbereich: 0 - 60°C
- Behälter: Metallbehälter mit Sichtanzeige
- Ablass: AM NO
- Befestigungsart: Bajonettverschluss

Zubehör

Artikel-Typ	Artikel-Nummer	Gerätebeschreibung	Preis (brutto)
C.33 H AM10	8.2133.90.001	Kondensatbehälter Metall/Sichtanzeige mit vollautomatischem Ablass und O-Ring 50x2	71.59 €

Wartungseinheit 3-teilig

Wartungseinheit 2-teilig

Filterregler

Filter

Druckregelventile

Öler

System-Erweiterungen

Zubehör

Sondergeräte



Kondensatbehälter | BG4



Abb. zeigt:
90004.0210

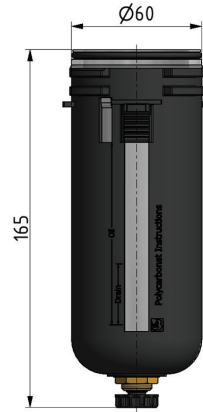


Abb. zeigt:
90004.0210

Wartungseinheit 3-teilig

Wartungseinheit 2-teilig

Filterregler

Filter

Druckregelventile

Öler

System-Erweiterungen

Zubehör

Sondergeräte

Technische Daten

- Eingangsdruck P1 min.: 1,5 bar
- Eingangsdruck P1 max.: 16 bar
- Temperaturbereich: 0 - 60°C
- Behälter: PC mit Schutzkorb PA
- Ablass: HA3
- Befestigungsart: Bajonettverschluss

Zubehör

Artikel-Typ

BE.4 HA3

Artikel-Nummer

90004.0210

Gerätebeschreibung

PC-Kondensatbehälter mit schwarzem Schutzkorb, halbautomatischem Ablass und O-Ring 55x2,5
Neuheit 2017

Preis (brutto)

14.51 €

2017

Neuheit

Kondensatbehälter | BG4



Abb. zeigt:
90004.0211

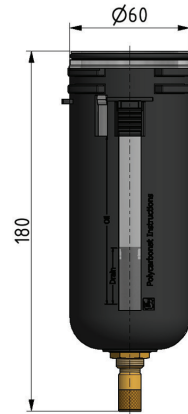


Abb. zeigt:
90004.0211

Technische Daten

- Eingangsdruck P1 min.: 1,5 bar
- Eingangsdruck P1 max.: 16 bar
- Temperaturbereich: 0 - 60°C
- Behälter: PC mit Schutzkorb PA
- Ablass: AM NO
- Befestigungsart: Bajonettverschluss

Zubehör

Artikel-Typ

BE.4 AM10

Artikel-Nummer

90004.0211

Gerätebeschreibung

PC-Kondensatbehälter mit schwarzem Schutzkorb, vollautomatischem Ablass und O-Ring 55x2,5
Neuheit 2017

Preis (brutto)

57.09 €

Wartungseinheit 3-teilig

Wartungseinheit 2-teilig

Filterregler

Filter

Druckregelventile

Öler

System-Erweiterungen

Zubehör

Sondergeräte



Kondensatbehälter | BG4

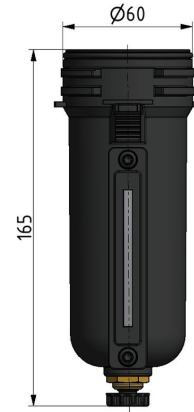


Abb. zeigt:
90004.0220.2

Abb. zeigt:
90004.0220.2

Wartungseinheit 3-teilig

Wartungseinheit 2-teilig

Filterregler

Filter

Druckregelventile

Öler

System-Erweiterungen

Zubehör

Sondergeräte

Technische Daten

- Eingangsdruck P1 min.: 1,5 bar
- Eingangsdruck P1 max.: 16 bar
- Temperaturbereich: 0 - 60°C
- Behälter: Metallbehälter mit Sichtanzeige
- Ablass: HA3
- Befestigungsart: Bajonettverschluss

Zubehör

Artikel-Typ

BE.4 H HA3

Artikel-Nummer

90004.0220.2

Gerätebeschreibung

Kondensatbehälter Metall/Sichtanzeige (schwarz) halbautomatischem Ablass und O-Ring 55x2,5
Neuheit 2017

Preis (brutto)

48.79 €

Kondensatbehälter | BG4



Abb. zeigt:
90004.0221.2



Abb. zeigt:
90004.0221.2

Technische Daten

- Eingangsdruck P1 min.: 1,5 bar
- Eingangsdruck P1 max.: 16 bar
- Temperaturbereich: 0 - 60°C
- Behälter: Metallbehälter mit Sichtanzeige
- Ablass: AM NO
- Befestigungsart: Bajonettverschluss

Zubehör

Artikel-Typ

BE.4 H AM10

Artikel-Nummer

90004.0221.2

Gerätebeschreibung

Kondensatbehälter Metall/Sichtanzeige (schwarz) vollautomatischem Ablass
und O-Ring 55x2,5
Neuheit 2017

Preis (brutto)

92.06 €

Wartungseinheit 3-teilig

Wartungseinheit 2-teilig

Filterregler

Filter

Druckregelventile

Öler

System-Erweiterungen

Zubehör

Sondergeräte

Ölbehälter | BGO



Abb. zeigt:
9.9900.00.040

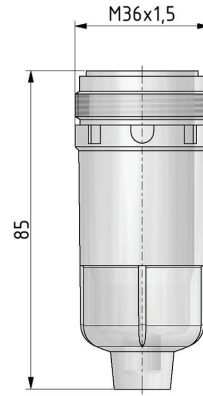


Abb. zeigt:
9.9900.00.040

Wartungseinheit 3-teilig

Wartungseinheit 2-teilig

Filterregler

Filter

Druckregelventile

Öler

System-Erweiterungen

Zubehör

Sondergeräte

Technische Daten

- Eingangsdruck P1 max.: 12 bar
- Temperaturbereich: 0 - 50°C
- Behälter: PC
- Befestigungsart: Schraubgewinde

Zubehör

Artikel-Typ	Artikel-Nummer	Gerätebeschreibung	Preis (brutto)
L.00	9.9900.00.040	PC-Ölbehälter mit O-Ring 30x2	6.31 €

Ölbehälter | BGO



Abb. zeigt:
9.9900.00.041

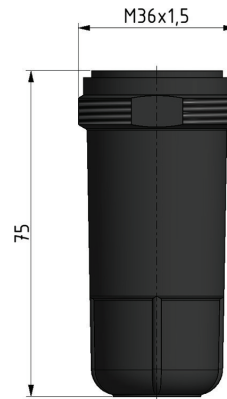


Abb. zeigt:
9.9900.00.041

Technische Daten

- Eingangsdruck P1 max.: 12 bar
- Temperaturbereich: 0 - 50°C
- Behälter: Metallbehälter
- Befestigungsart: Schraubgewinde

Zubehör

Artikel-Typ	Artikel-Nummer	Gerätebeschreibung	Preis (brutto)
L.00 M	9.9900.00.041	Ölbehälter Metall kompl.mit O-Ring 30x2	11.23 €

Wartungseinheit 3-teilig

Wartungseinheit 2-teilig

Filterregler

Filter

Druckregelventile

Öler

System-Erweiterungen

Zubehör

Sondergeräte

Ölbehälter | BG1

Wartungseinheit 3-teilig

Wartungseinheit 2-teilig

Filterregler

Filter

Druckregelventile

Öler

System-Erweiterungen

Zubehör

Sondergeräte



Abb. zeigt:
8.2511.09.000/V

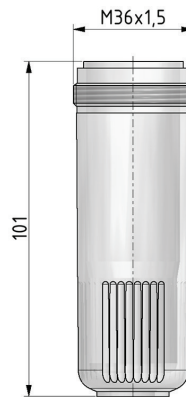


Abb. zeigt:
8.2511.09.000/V

Technische Daten

- Eingangsdruck P1 max.: 16 bar
- Temperaturbereich: 0 - 60°C
- Behälter: PC
- Befestigungsart: Schraubgewinde

Zubehör

Artikel-Typ

L.11

Artikel-Nummer

8.2511.09.000/V

Gerätebeschreibung

PC-Ölbehälter mit O-Ring 30x2

Preis (brutto)

8.99 €

Ölbehälter | BG3



Abb. zeigt:
8.2533.09.000

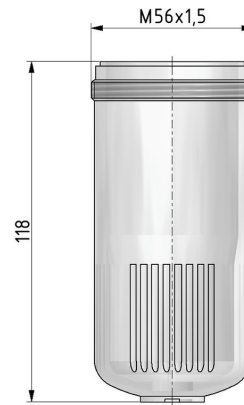


Abb. zeigt:
8.2533.09.000

Technische Daten

- Eingangsdruck P1 max.: 16 bar
- Temperaturbereich: 0 - 60°C
- Behälter: PC
- Befestigungsart: Schraubgewinde

Zubehör

Artikel-Typ	Artikel-Nummer	Gerätebeschreibung	Preis (brutto)
L.33	8.2533.09.000	PC-Ölbehälter mit O-Ring 50x2	15.06 €

Wartungseinheit 3-teilig

Wartungseinheit 2-teilig

Filterregler

Filter

Druckregelventile

Öler

System-Erweiterungen

Zubehör

Sondergeräte

Ölbehälter | BG3



Abb. zeigt:
8.2533.90.000

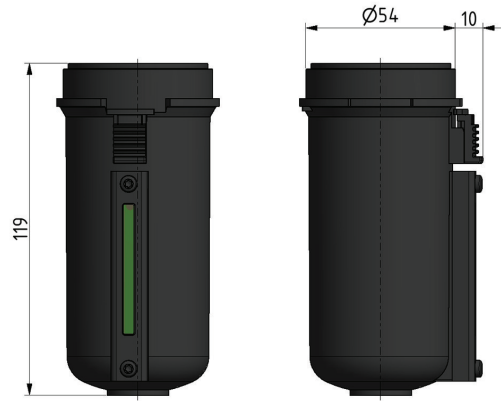


Abb. zeigt:
8.2533.90.000

Wartungseinheit 3-teilig

Wartungseinheit 2-teilig

Filterregler

Filter

Druckregelventile

Öler

System-Erweiterungen

Zubehör

Sondergeräte

Technische Daten

- **Eingangsdruck P1 max.:** 16 bar
- **Temperaturbereich:** 0 - 60°C
- **Behälter:** Metallbehälter mit Sichtanzeige
- **Befestigungsart:** Bajonettverschluss

Zubehör

Artikel-Typ	Artikel-Nummer	Gerätebeschreibung	Preis (brutto)
L.33 H	8.2533.90.000	Ölbehälter Metall/Sichtanzeige (tiefschwarz) mit O-Ring 50x2	39.97 €

2017

Neuheit

Ölbehälter | BG4



Abb. zeigt:
90004.0213

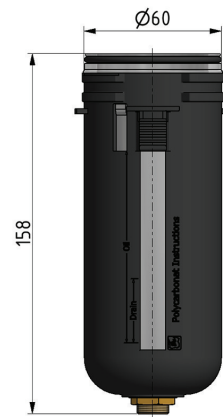


Abb. zeigt:
90004.0213

Technische Daten

- Eingangsdruck P1 max.: 16 bar
- Temperaturbereich: 0 - 60°C
- Behälter: PC mit Schutzkorb PA
- Befestigungsart: Bajonettverschluss

Zubehör

Artikel-Typ

BE.4 c

Artikel-Nummer

90004.0213

Gerätebeschreibung

Geschlossener PC-Behälter mit schwarzem Schutzkorb und O-Ring 55x2,5
Neuheit 2017

Preis (brutto)

14.31 €

Wartungseinheit 3-teilig

Wartungseinheit 2-teilig

Filterregler

Filter

Druckregelventile

Öler

System-Erweiterungen

Zubehör

Sondergeräte



Ölbehälter | BG4



Abb. zeigt:
90004.0223.2

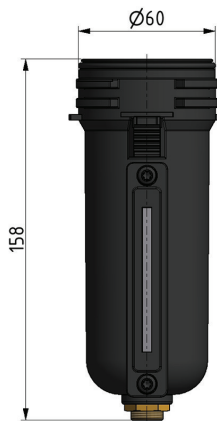


Abb. zeigt:
90004.0223.2

Wartungseinheit 3-teilig

Wartungseinheit 2-teilig

Filterregler

Filter

Druckregelventile

Öler

System-Erweiterungen

Zubehör

Sondergeräte

Technische Daten

- Eingangsdruck P1 max.: 16 bar
- Temperaturbereich: 0 - 60°C
- Behälter: Metallbehälter mit Sichtanzeige
- Befestigungsart: Bajonettverschluss

Zubehör

Artikel-Typ

BE.4 H c

Artikel-Nummer

90004.0223.2

Gerätebeschreibung

Geschlossener Behälter Metall/Sichtanzeige (schwarz) und O-Ring 55x2,5
Neuheit 2017

Preis (brutto)

48.79 €

Schutzkorb | BGO



Abb. zeigt:
9.9900.00.021

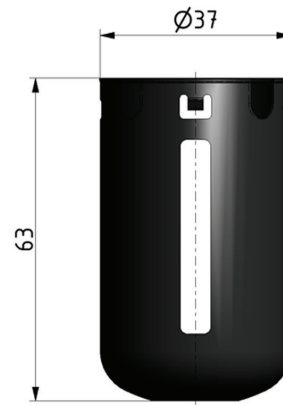


Abb. zeigt:
9.9900.00.021

Technische Daten

- **Werkstoff:** Stahl KTL schwarz beschichtet
- **Befestigungsart:** Bajonettverschluss

Zubehör

Artikel-Typ	Artikel-Nummer	Gerätebeschreibung	Preis (brutto)
BC.00-45	9.9900.00.021	Schutzkorb in Einzelverpackung	6.64 €

Wartungseinheit 3-teilig

Wartungseinheit 2-teilig

Filterregler

Filter

Druckregelventile

Öler

System-Erweiterungen

Zubehör

Sondergeräte

Schutzkorb | BG1

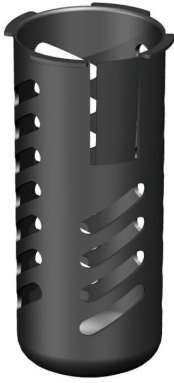


Abb. zeigt:
9.9911.00.046

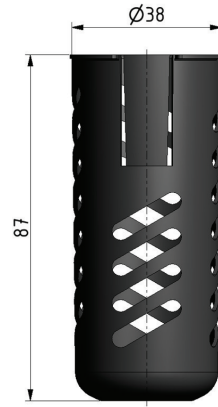


Abb. zeigt:
9.9911.00.046

Wartungseinheit 3-teilig

Wartungseinheit 2-teilig

Filterregler

Filter

Druckregelventile

Öler

System-Erweiterungen

Zubehör

Sondergeräte

Technische Daten

- **Werkstoff:** Stahl KTL schwarz beschichtet
- **Befestigungsart:** Bajonettverschluss

Zubehör

Artikel-Typ	Artikel-Nummer	Gerätebeschreibung	Preis (brutto)
C.11-45	9.9911.00.046	Schutzkorb und Schaumstoffring	11.63 €

Schutzkorb | BG3

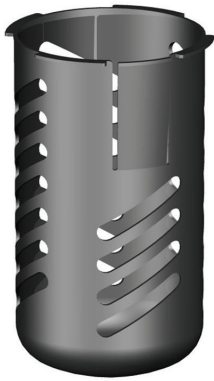


Abb. zeigt:
9.9933.00.089

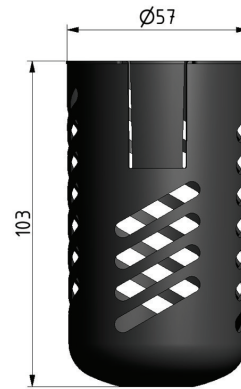


Abb. zeigt:
9.9933.00.089

Technische Daten

- **Werkstoff:** Stahl KTL schwarz beschichtet
- **Befestigungsart:** Bajonettverschluss

Zubehör

Artikel-Typ

C.33-45

Artikel-Nummer

9.9933.00.089

Gerätebeschreibung

Schutzkorb und Schaumstoffring

Preis (brutto)

13.44 €

Wartungseinheit 3-teilig

Wartungseinheit 2-teilig

Filterregler

Filter

Druckregelventile

Öler

System-Erweiterungen

Zubehör

Sondergeräte

Differenzdruck-Manometer | BG3, BG5

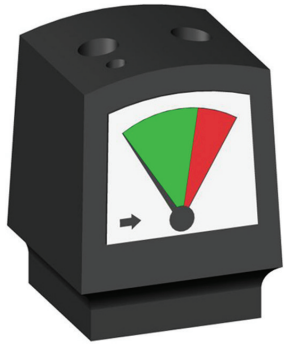


Abb. zeigt:
9.3700.00.850

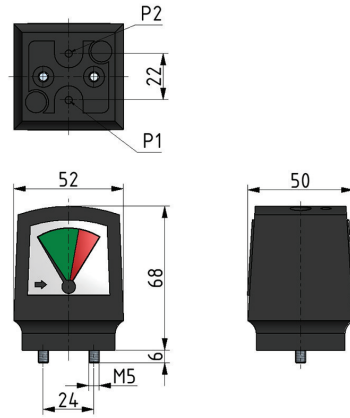


Abb. zeigt:
9.3700.00.850

Wartungseinheit 3-teilig

Wartungseinheit 2-teilig

Filterregler

Filter

Druckregelventile

Öler

System-Erweiterungen

Zubehör

Sondergeräte

Technische Daten

- **Bauart:** Magnetkolbenmesswerk
- **Temperaturbereich:** 0 - 60°C
- **Einbaulage:** senkrecht
- **Gehäuse:** Kunststoff ULTRAMID schwarz
- **Skala:** Kunststoff weiß, Druck schwarz, Farbfelder grün/rot
- **Skalenbereich:** 0 - 0,5 bar
- **max. Betriebsdruck:** 16 bar

Zubehör

Artikel-Typ

DM 2

Artikel-Nummer

9.3700.00.850

Gerätebeschreibung

Differenzdruck-Manometer Anzeigebereich: 0-0,5bar

Preis (brutto)

89.75 €

Druckschalter | BG1, BG3, BG5



Abb. zeigt:
9.90XX.00.005

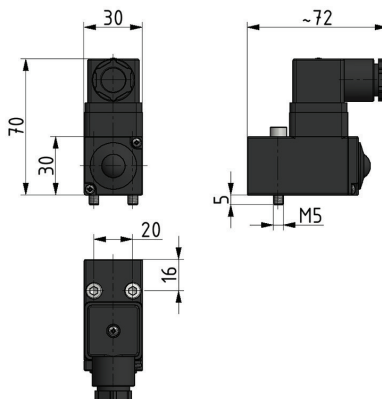


Abb. zeigt:
9.90XX.00.005

Technische Daten

- **Bauart:** Membran-Fühlersystem
- **Medium:** Luft, nicht aggressive Gase und Flüssigkeiten
- **Temperaturbereich:** -10°C - +80°C
- **Schutzart:** IP 65
- **Elektrischer Anschluss:** Gerätestecker DIN 43650, Form A
- **max. Betriebsdruck:** 0,5 - 10 bar (Überdruck 80 bar)
- **Schaltdifferenz:** 4% - 10%
- **Schaltelement:** Mikroschalter - einpoliger Wechsler
- **Schaltfunktion bei steigendem Regelwert:** Klemmen 1 - 3 Kontakt schließend; Klemmen 1 - 2 Kontakt öffnend

Zubehör

Artikel-Typ	Artikel-Nummer	Gerätebeschreibung	Preis (brutto)
PE.10	9.90XX.00.005	Druckschalter Flanschausführung, 0,5-10 bar	98.99 €

Wartungseinheit 3-teilig

Wartungseinheit 2-teilig

Filterregler

Filter

Druckregelventile

Öler

System-Erweiterungen

Zubehör

Sondergeräte

Druckschalter | BG1



Abb. zeigt:
9.901X.00.011

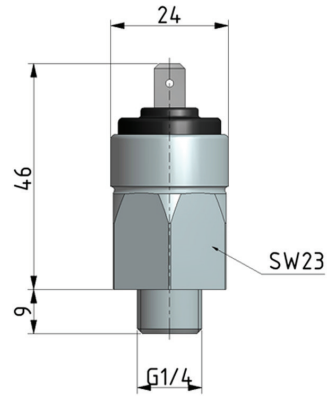


Abb. zeigt:
9.901X.00.011

Wartungseinheit 3-teilig

Wartungseinheit 2-teilig

Filterregler

Filter

Druckregelventile

Öler

System-Erweiterungen

Zubehör

Sondergeräte

Technische Daten

- **Bauart:** Membrane federbelastet
- **Medium:** Luft, nicht aggressive Gase und Flüssigkeiten
- **Temperaturbereich:** -30°C - +130°C
- **Schutzart:** IP 65, Klemmen IP 00 DIN 40050
- **max. Betriebsdruck:** 1 - 10 bar (Überdruck 100 bar)
- **Ausführung:** Schließer
- **Schaltdifferenz:** 10% - 15%
- **Schaltelement:** Kontakte versilbert
- **Schaltleistung:** 100 VA; 42 V; 2 A; 200/min

Zubehör

Artikel-Typ	Artikel-Nummer	Gerätebeschreibung	Preis (brutto)
PE.110	9.901X.00.011	Druckschalter G1/4, 1-10 bar mit Schutzkappe	53.73 €
PE.111	9.901X.00.013	Druckschalter G1/4, 1-10 bar mit Schutzkappe	53.73 €

Druckschalter | BG3



Abb. zeigt:
9.900X.00.004

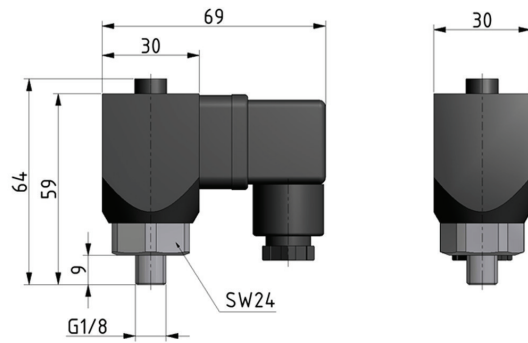


Abb. zeigt:
9.900X.00.004

Technische Daten

- **Bauart:** Membrane federbelastet
- **Medium:** Luft, nicht aggressive Gase und Flüssigkeiten
- **Temperaturbereich:** -25°C - +85°C
- **Schutzart:** IP 65, Klemmen IP 00 DIN 40050
- **max. Betriebsdruck:** 1 - 10 bar (Berstdruck 20 bar)
- **Schaltdifferenz:** 15% - 25%
- **Schaltelement:** Mikroschalter - einpoliger Wechsler

Zubehör

Artikel-Typ

PE.210

Artikel-Nummer

9.900X.00.004

Gerätebeschreibung

Druckschalter G1/8, 1-10 bar

Preis (brutto)

91.65 €

Wartungseinheit 3-teilig

Wartungseinheit 2-teilig

Filterregler

Filter

Druckregelventile

Öler

System-Erweiterungen

Zubehör

Sondergeräte

Druckschalter | BGO



Abb. zeigt:
9.900X.00.006

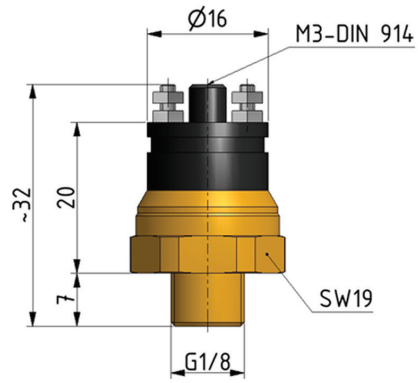


Abb. zeigt:
9.900X.00.006

Wartungseinheit 3-teilig

Wartungseinheit 2-teilig

Filterregler

Filter

Druckregelventile

Öler

System-Erweiterungen

Zubehör

Sondergeräte

Technische Daten

- **Bauart:** Membrane federbelastet
- **Medium:** Luft
- **Temperaturbereich:** -30°C - +130°C
- **Schutzart:** IP 00, mit Schutzkappe IP 65
- **max. Betriebsdruck:** 1 - 10 bar (Überdrucksicher bis 15 bar)
- **Ausführung:** Schließer
- **Schaltdifferenz:** 10% - 15%
- **Schaltelement:** Kontakte versilbert
- **Schaltleistung:** 100 VA; 24 V

Zubehör

Artikel-Typ

PE.310

Artikel-Nummer

9.900X.00.006

Gerätebeschreibung

Druckschalter G1/8, 1-10 bar mit Schutzkappe

Preis (brutto)

36.37 €

Filterschalldämpfer



Abb. zeigt:
9.4033.00.700

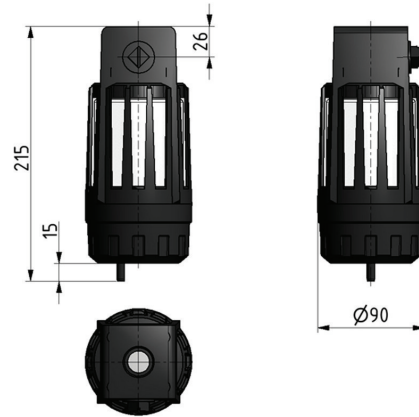
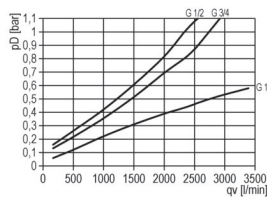
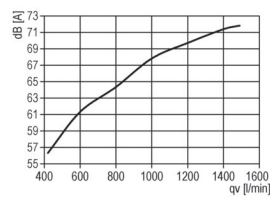


Abb. zeigt:
9.4033.00.700

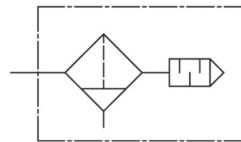
Durchflussdiagramm



Geräuschentwicklung



Symbole



Technische Daten

- **Bauart:** 3-stufiger Koaleszenzfilter
- **Eingangsdruck P1 max.:** 10 bar
- **Temperaturbereich:** 0 - 60°C
- **Ablass:** Überlauf für Schlauch ø6
- **Einbaulage:** senkrecht, Anschlussgewinde oben und seitlich
- **Restölgehalt:** 0,01 mg/m³
- **Filterwirkungsgrad:** 99,99%
- **Geräuschereduzierung:** ca. 40 dB (A) (bei P1 = 5 bar; Q = 2000 l/min und 1 m Geräteabstand)
- **Filterwechsel:** min. 1 mal/Jahr

Zubehör

- **Befestigungswinkel**
BFSD.55-3

Artikel-Typ	Artikel-Nummer	Gerätebeschreibung	Preis (brutto)
FSD.33	9.4033.00.700	Filter-Schalldämpfer G1/2	89.24 €
FSD.34	9.4034.00.700	Filter-Schalldämpfer G3/4	95.03 €

Wartungseinheit 3-teilig

Wartungseinheit 2-teilig

Filterregler

Filter

Druckregelventile

Öler

System-Erweiterungen

Zubehör

Sondergeräte

Filterschalldämpfer



Abb. zeigt:
9.4055.00.700

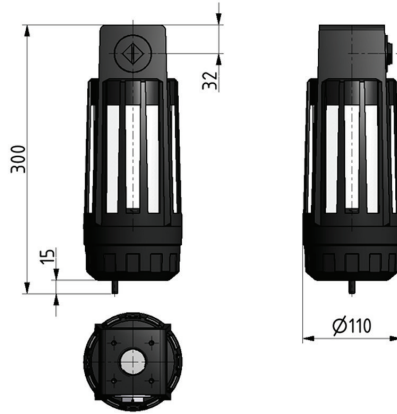
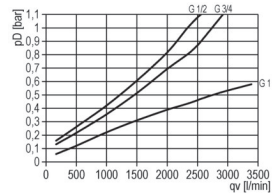
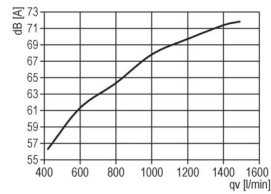


Abb. zeigt:
9.4055.00.700

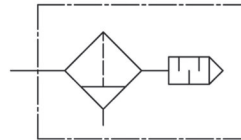
Durchflussdiagramm



Geräuschentwicklung



Symbole



Technische Daten

- **Bauart:** 3-stufiger Koaleszenzfilter
- **Eingangsdruck P1 max.:** 10 bar
- **Temperaturbereich:** 0 - 60°C
- **Abläss:** Überlauf für Schlauch ø6
- **Einbaulage:** senkrecht, Anschlussgewinde oben und seitlich
- **Restölgehalt:** 0,01 mg/m³
- **Filterwirkungsgrad:** 99,99%
- **Geräuschereduzierung:** ca. 40 dB (A) (bei P1 = 5 bar; Q = 2000 l/min und 1 m Geräteabstand)
- **Filterwechsel:** min. 1 mal/Jahr

Zubehör

- **Befestigungswinkel**
BFSD.55-3

Artikel-Typ

FSD.55

Artikel-Nummer

9.4055.00.700

Gerätebeschreibung

Filter-Schalldämpfer G1

Preis (brutto)

150.99 €

Wartungseinheit 3-teilig

Wartungseinheit 2-teilig

Filterregler

Filter

Druckregelventile

Öler

System-Erweiterungen

Zubehör

Sondergeräte

Kondensat-Ablassventil

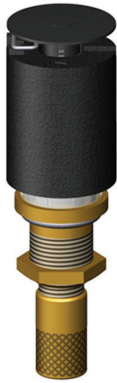


Abb. zeigt:
9.3600.00.410/NC

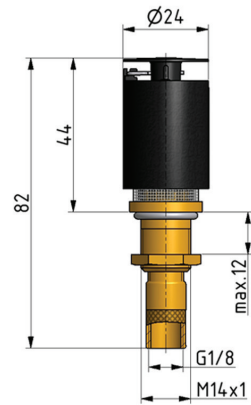


Abb. zeigt:
9.3600.00.410/NC

Symbole



Technische Daten

- **Bauart:** schwimmerbetätigtes Kondensat-Ablassventil (drucklos nicht entlüftend)
- **Eingangsdruck P1 min.:** 1,5 bar
- **Eingangsdruck P1 max.:** 16 bar
- **Temperaturbereich:** 0 - 50°C
- **Befestigungsart:** Einbau in den Kondensatbehälter
- **Montagebohrung:** $\varnothing 14$ mm
- **Ablassgewinde:** G 1/8
- **Druckloser Zustand:** (bei P1 0 bar) Ventil geschlossen

Zubehör

Artikel-Typ	Artikel-Nummer	Gerätebeschreibung	Preis (brutto)
AM 10 NC	9.3600.00.410/NC	Ablassautomat kompl., pe=1,5-16bar, drucklos geschlossen	53.73 €
AM 10	9.3600.00.410/V	Ablassautomat kompl., pe=1,5-16bar	42.28 €

Wartungseinheit 3-teilig

Wartungseinheit 2-teilig

Filterregler

Filter

Druckregelventile

Öler

System-Erweiterungen

Zubehör

Sondergeräte

Membrantrockner | BG1



Abb. zeigt:
9.3311.600

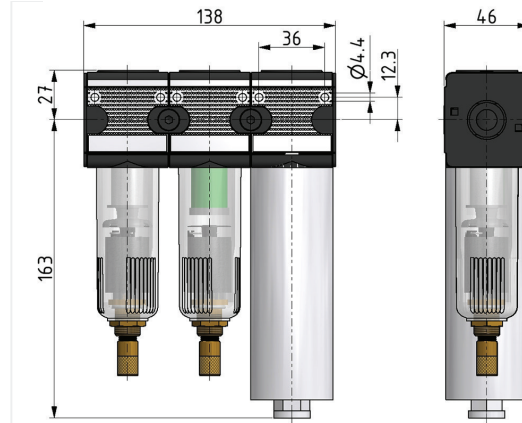


Abb. zeigt:
9.3311.600

Leistungsangaben

DTP Eingang +25°C, 7 bar, DTP Absenkung um 20 °C; (relative Feuchte 35%)
(bei PDP +25°C, 7 bar, PDP reduction 20 °C, relative humidity 35%)

Spalten page air [l/min]	+20°C DP -15°C		+10°C DP -20°C		-10°C DP -32°C		20°C DP -40°C	
	In	Out	In	Out	In	Out	In	Out
5 bar								
FFXMT 11-1	4.4	38	33	28	24	15	11	12
6 bar								
FFXMT 11-1	5.3	52	46	39	33	21	15	16
7 bar								
FFXMT 11-1	6	67	61	50	44	27	21	21
8 bar								
FFXMT 11-1	6.8	79	73	59	52	32	25	18

Symbole



Technische Daten

- **Bauart:** Membrantrockner mit Vorfiltration
- **Medium:** Druckluft, neutrale Gase
- **Temperaturbereich:** +2 - +60°C
- **Einbaulage:** senkrecht, Ablass unten
- **Befestigungsart:** 2 Durchgangslöcher oder 2 Befestigungswinkel
- **Nennleistung (DTP Eingang +25°C, 7 bar):** 50 l/min
- **Absenkung des Drucktaupunktes um:** 20°C
- **Eingangsdruck P1:** 4 - 10 bar (unterhalb 4 bar geringe Trocknung)
- **Druckverlust:** 0,1 - 0,3 bar
- **Porenweite im Filter:** Filter 5 µm (absolut), Feinfilter 0,01 µm (absolut)
- **Kondensatentleerung:** vollautomatisch
- **Geräuschpegel:** < 45 dB (A)

Zubehör



- Befestigungswinkel:
[ZW.11-1](#)



- Schutzkorb: [C.11-45](#)



- Metallbehälter mit Sichtglas:
[C.11 H AM10](#)

Wartungseinheit 3-teilig

Wartungseinheit 2-teilig

Filterregler

Filter

Druckregelventile

Öler

System-Erweiterungen

Zubehör

Sondergeräte

Artikel-Typ	Artikel-Nummer	Gerätebeschreibung	Preis (brutto)
FFXMT.11 AM10	9.3311.600	Membrantrocknereinheit G1/4 50l/min	1417.41 €
FFXMT.11 AM10	9.3311.601	Membrantrocknereinheit G1/4 100l/min	1563.68 €
FFXMT.11 AM10	9.3311.602	Membrantrocknereinheit G1/4 150l/min	1700.41 €
FFXMT.11 AM10	9.3311.603	Membrantrocknereinheit G1/4 200l/min	1796.53 €
FFXZMT.11 AM10	9.3311.604	Membrantrocknereinheit G1/4 400l/min	1861.53 €
FFXZMT.11 AM10	9.3311.605	Membrantrocknereinheit G1/4 300l/min	1833.14 €
FFXMT.11 H AM10	9.3311.613	Membrantrocknereinheit G1/4 200l/min	1807.56 €

Wartungseinheit 3-teilig

Wartungseinheit 2-teilig

Filterregler

Filter

Druckregelventile

Öler

System-Erweiterungen

Zubehör

Sondergeräte

Membrantrockner | BG3

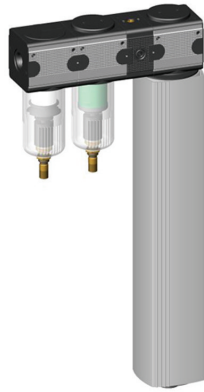


Abb. zeigt:
9.3333.600

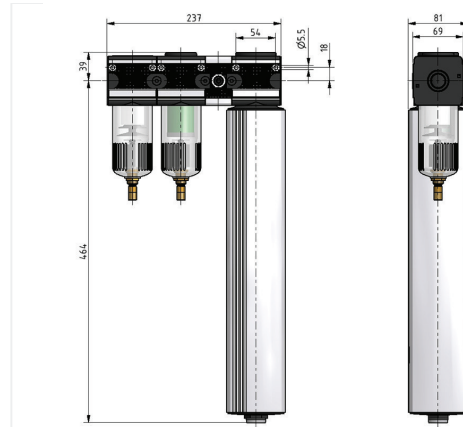


Abb. zeigt:
9.3333.600

Wartungseinheit 3-teilig

Wartungseinheit 2-teilig

Filterregler

Filter

Druckregelventile

Öler

System-Erweiterungen

Zubehör

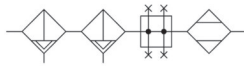
Sondergeräte

Leistungsangaben

DTP Eingang +25°C, 7 bar, DTP Absenkung um 20 °C; (relative Feuchte 35%)
(Inlet PDP +25°C, 7 bar, PDP reduction 20 °C, relative humidity 35%)

Substrat	+20°C DP-15°C		+10°C DP-20°C		0°C DP-20°C	
	In	Out	In	Out	In	Out
5 bar						
FFXZMT 33-1	45	375	330	280	168	134
8 bar						
FFXZMT 33-1	53	516	463	385	231	178
7 bar						
FFXZMT 33-1	60	670	610	500	440	340
8 bar						
FFXZMT 33-1	68	794	720	583	356	284

Symbole



Technische Daten

- **Bauart:** Membrantrockner mit Vorfiltration und Zwischenstück
- **Medium:** Druckluft, neutrale Gase
- **Temperaturbereich:** +2 - +60°C
- **Einbaulage:** senkrecht, Ablass unten
- **Befestigungsart:** 2 Durchgangslöcher oder 2 Befestigungswinkel
- **Nennleistung (DTP Eingang +25°C, 7 bar):** 500 l/min
- **Absenkung des Drucktaupunktes um:** 20°C
- **Eingangsdruck P1:** 4 - 10 bar (unterhalb 4 bar geringe Trocknung)
- **Druckverlust:** 0,1 - 0,3 bar
- **Porenweite im Filter:** Filter 5 µm (absolut), Feinfilter 0,01 µm (absolut)
- **Kondensatentleerung:** vollautomatisch
- **Geräuschpegel:** < 45 dB (A)

Zubehör

- Befestigungswinkel: [ZW.33-1](#)
- Schutzkorb: [C.33-45](#)
- Metallbehälter mit Sichtglas: [C.33.H.AM10](#)

Artikel-Typ	Artikel-Nummer	Gerätebeschreibung	Preis (brutto)
FFXZMT.33 AM10	9.3333.600	Membrantrocknereinheit G1/2 500l/min	2309.63 €
FFXZMT.33 AM10	9.3333.601	Membrantrocknereinheit G1/2 650l/min	2466.17 €
FFXZMT.33 AM10	9.3333.602	Membrantrocknereinheit G1/2 950l/min	2623.78 €

Zentral-Filter-Öler-Einheit | BG5



Abb. zeigt:
9.2455.00.000

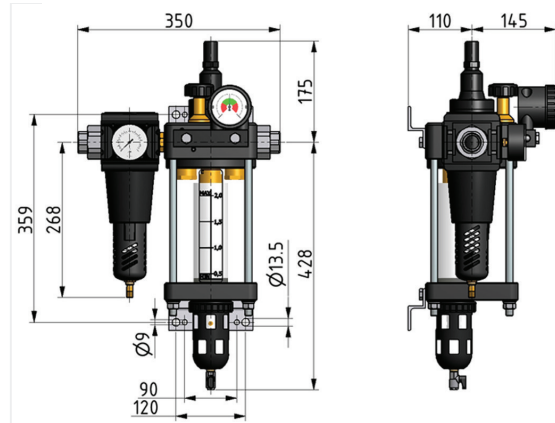
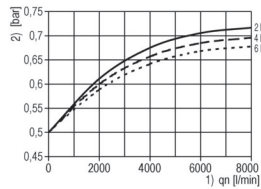
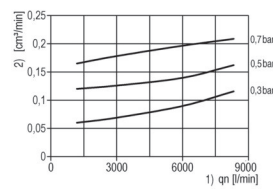


Abb. zeigt:
9.2455.00.000

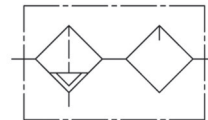
Durchflussdiagramm



Önebelzeugung



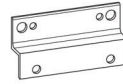
Symbole



Technische Daten

- **Bauart:** Differenzdruck geregelter Zentral-Öler
- **Eingangsdruk P1 max.:** 10 bar
- **Temperaturbereich:** 0 - 60°C
- **Einbaulage:** senkrecht, Ablass unten
- **Befestigungsart:** Leitungseinbau, Winkel
- **Betriebsdifferenzdruckbereich:** 0,3 - 1 bar
- **Empfohlener Betriebsdifferenzdruckbereich:** 0,5 bar
- **Behältervolumen:** 2 l
- **Volumenstrombereich:** 80 - 7000 l/min
- **Empfohlene Ölviskosität:** 32 c St / 40°C
- **Empfohlene Ölsorte:** CL 32 nach DIN 51517 - ISO VG 32
- **Filterfeinheit des Vorfilters:** 40 µm (absolut)
- **Önebel-Partikelgröße:** 0,3 - 2 µm

Zubehör



- **Befestigungswinkel:**
[ZFL_55-22](#)



- **Filter-Schalldämpfer:** [ESD_33](#)
+ [ESD_34](#) + [ESD_55](#)

Artikel-Typ

ZFL.55

Artikel-Nummer

9.2455.00.000

Gerätebeschreibung

Zentrale Filter-Ölereinheit G1

Preis (brutto)

4135.65 €

Wartungseinheit-3-teilig

Wartungseinheit-2-teilig

Filterregler

Filter

Druckregelventile

Öler

System-Erweiterungen

Zubehör

Sondergeräte

Zentral-Filter-Öler-Einheit | BG8



Abb. zeigt:
9.2488.00.000

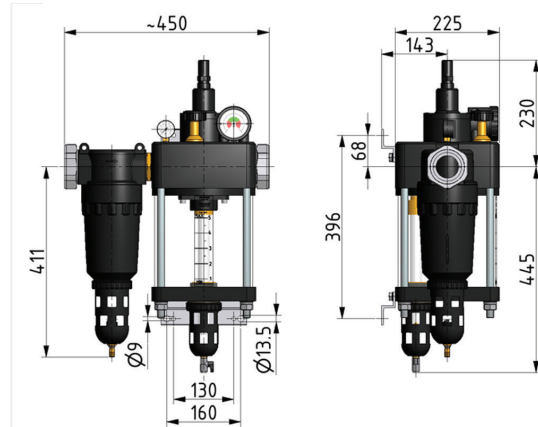
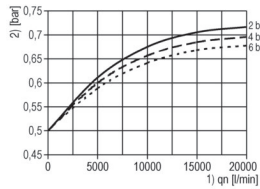
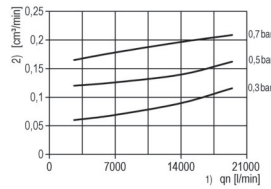


Abb. zeigt:
9.2488.00.000

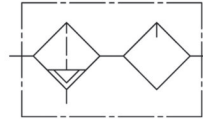
Durchflussdiagramm



Önebelzeugung



Symbole



Technische Daten

- **Bauart:** Differenzdruck geregelter Zentral-Öler
- **Eingangsdruck P1 max.:** 10 bar
- **Temperaturbereich:** 0 - 60°C
- **Einbaulage:** senkrecht, Ablass unten
- **Befestigungsart:** Leitungseinbau, Winkel
- **Betriebsdifferenzdruckbereich:** 0,3 - 1 bar
- **Empfohlener Betriebsdifferenzdruckbereich:** 0,5 bar
- **Behältervolumen:** 5 l
- **Volumenstrombereich:** 250 - 20000 l/min
- **Empfohlene Ölviskosität:** 32 c St / 40°C
- **Empfohlene Ölart:** CL 32 nach DIN 51517 - ISO VG 32
- **Filterfeinheit des Vorfilters:** 60 µm (absolut)
- **Önebel-Partikelgröße:** 0,3 - 2 µm

Zubehör

- **Befestigungswinkel:** ZFL.88-34



- **Filter-Schalldämpfer:** [FSD.33](#) + [FSD.34](#) + [FSD.55](#)

Artikel-Typ

ZFL.88

Artikel-Nummer

9.2488.00.000

Gerätebeschreibung

Zentrale Filter-Ölereinheit G2

Preis (brutto)

9218.47 €

Wartungseinheit 3-teilig

Wartungseinheit 2-teilig

Filterregler

Filter

Druckregelventile

Öler

System-Erweiterungen

Zubehör

Sondergeräte

Druckregelventilplatte ISO | ISO 1

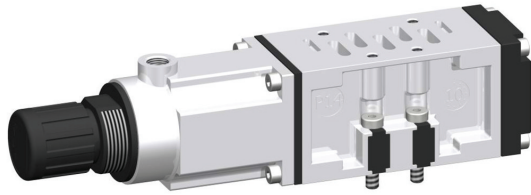


Abb. zeigt:
9.1811.00.400

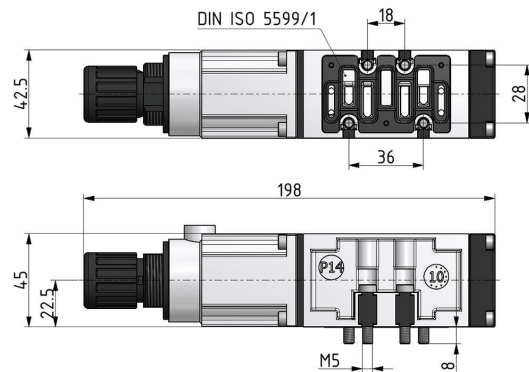
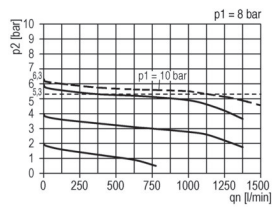
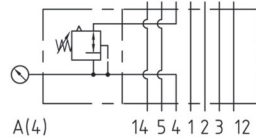


Abb. zeigt:
9.1811.00.400

Durchflussdiagramm



Symbole



Technische Daten

- **Bauart:** Membran-Druckregler mit Sekundärentlüftung
- **Eingangsdruck P1 max.:** 16 bar
- **Temperaturbereich:** 0 - 50°C
- **Befestigungsart:** über Anschlussplatte
- **Baugröße:** ISO 1
- **Regelung:** A
- **Anschlussart:** Regelung an 4 nach VDMA 24563

Zubehör

- Manometer rückseitig
- Manometer senkrecht: G 40.10/16 S
- Adapter für rückseitiges Manometer: ISO.1-12

Artikel-Typ	Artikel-Nummer	Gerätebeschreibung	Preis (brutto)
ISO.1 A	9.1811.00.400	Druckregelventilplatte ISO.1 (Regelung an 4) 0,5-12	179.62 €
ISO.1 A GS	9.1811.00.401	Druckregelventilplatte ISO.1 (Regelung an 4) 0,5-12 mit Manometer G 40.10/16 S	190.11 €
ISO.1 B	9.1811.00.600	Druckregelventilplatte ISO.1 (Regelung an 2) 0,5-12	179.62 €
ISO.1 AB	9.1811.00.800	Druckregelventilplatte ISO.1 (Regelung an 4/2) 0,5-12	238.28 €

Druckregelventilplatte ISO | ISO 1

Wartungseinheit 3-teilig

Wartungseinheit 2-teilig

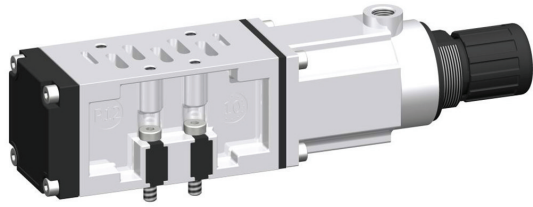


Abb. zeigt:
9.1811.00.000

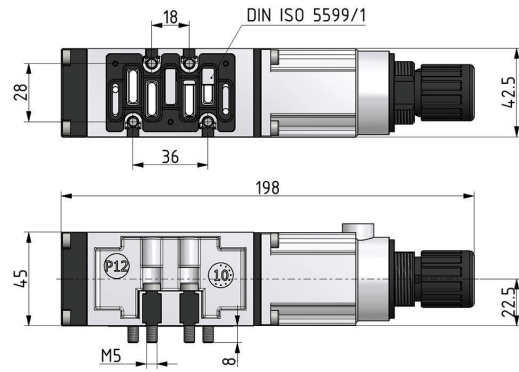
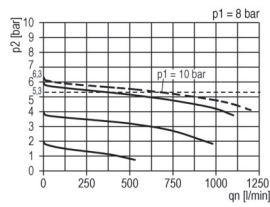


Abb. zeigt:
9.1811.00.000

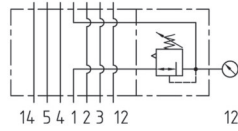
Filterregler

Filter

Durchflussdiagramm



Symbole



Druckregelventile

Öler

Technische Daten

- **Bauart:** Membran-Druckregler mit Sekundärentlüftung
- **Eingangsdruck P1 max.:** 16 bar
- **Temperaturbereich:** 0 - 50°C
- **Befestigungsart:** über Anschlussplatte
- **Baugröße:** ISO 1
- **Regelung:** P 12
- **Anschlussart:** Regelung an 12 nach VDMA 24563

Zubehör

- Manometer rückseitig
- Manometer senkrecht: G 40.10/16 S
- Adapter für rückseitiges Manometer: ISO.1-12

Zubehör

Sondergeräte

Artikel-Typ	Artikel-Nummer	Gerätebeschreibung	Preis (brutto)
ISO.1 P12	9.1811.00.000	Druckregelventilplatte ISO.1 (Regelung an 1) 0,5-12	142.80 €
ISO.1 P12 G	9.1811.00.001	Druckregelventilplatte ISO.1 (Regelung an 1) 0,5-12 mit Manometer G 40.10/16 S	153.28 €
ISO.1 P14	9.1811.00.200	Druckregelventilplatte ISO.1 (Regelung an 1) 0,5-12	179.62 €