

## Wartungseinheit 3-teilig

BG0 | BG1 | BG2 | BG4

Wartungseinheit 3-teilig

## Wartungseinheit 2-teilig

BG0 | BG1 | BG2 | BG4

Wartungseinheit 2-teilig

## Filterregler

BG0 | BG1 | BG2 | BG4

Filterregler

## Filter

BG0 | BG1 | BG2 | BG4

Filter

## Druckregelventile

BG0 | BG1 | BG2 | BG4

Druckregelventile

## Öler

BG0 | BG1 | BG2 | BG4

Öler

## System-Erweiterungen

BG0 | BG1 | BG2 | BG4

System-Erweiterungen

## Zubehör

BG0 | BG1 | BG2 | BG4

Zubehör

## Sondergeräte

BG0 | BG1 | BG2 | BG4

Sondergeräte

# Wartungseinheit 3-teilig | BGO



Abb. zeigt: 92700.CC00

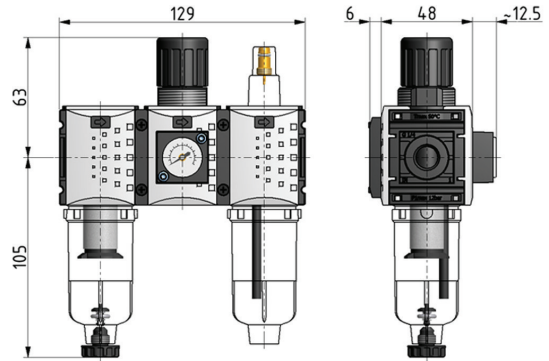


Abb. zeigt: 92700.CC00

Wartungseinheit 3-teilig

Wartungseinheit 2-teilig

Filterregler

Filter

Druckregelventile

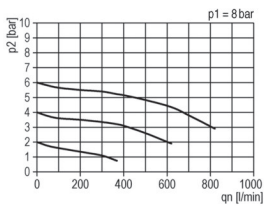
Öler

System-Erweiterungen

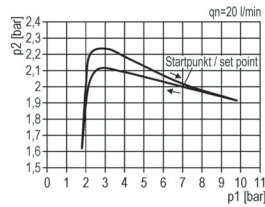
Zubehör

Sondergeräte

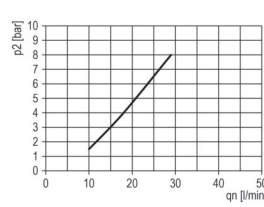
### Durchflussdiagramm



### Hysterese



### Öleransprechgrenze



### Symbole



### Technische Daten

- **Bauart:** Sinterfilter Zentrifugal-Prinzip; Membran-Druckregler mit Sekundärentlüftung; Mikronebelöler
- **Medium:** Druckluft, neutrale Gase
- **Eingangsdruck P1 min.:** 1,5 bar
- **Eingangsdruck P1 max.:** 12 bar
- **Temperaturbereich:** 0 - 50°C
- **Behälter:** PC
- **Ablass:** HA
- **Einbaulage:** senkrecht
- **Porenweite:** 5 µm
- **Behältervolumen Öler:** 35 cm³
- **Öldosierung bei qv=1.000/min:** 10 - 20 Tropfen/min (Richtwert)
- **Ölsorte:** CL 32 nach DIN 51517 - ISO VG 32

### Zubehör

- - Befestigungswinkel: [ZW.45](#)
- Koppelpaket Wandmontage: [KKOP.0W](#)
- Schalttafelbefestigung: [KBW.0-1227](#) + C.00-34
- Manometeradapter: [KKPS.0-54](#)

Artikel-Typ	Artikel-Nummer	Gerätebeschreibung	Preis (brutto)
KS3U-014/8 G	92700.CC00	Wartungseinheit G1/4 0,5-8 5µm mit PC-Behälter, halbautomatischem Ablass und integriertem Manometer	71.02 €
KS3U-014/8 AM G	92700.CC01	Wartungseinheit G1/4 0,5-8 5µm mit PC-Behälter, vollautomatischem Ablass und integriertem Manometer	110.97 €
KS3U-014/8 M G	92700.CC50	Wartungseinheit G1/4 0,5-8 5µm mit Metallbehälter, halbautomatischem Ablass und integriertem Manometer	85.85 €
KS3U-014/8 M AMG	92700.CC51	Wartungseinheit G1/4 0,5-8 5µm mit Metallbehälter, vollautomatischem Ablass und integriertem Manometer	123.93 €

## Wartungseinheit 3-teilig | BG1



Abb. zeigt:  
92701.CC00

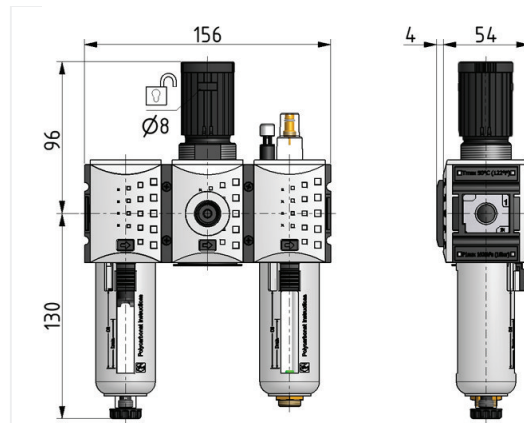
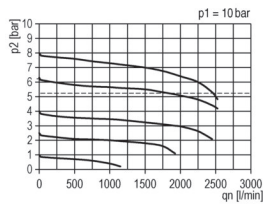
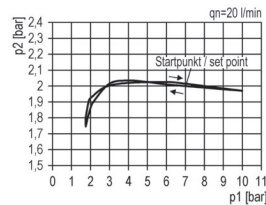


Abb. zeigt:  
92701.CC00

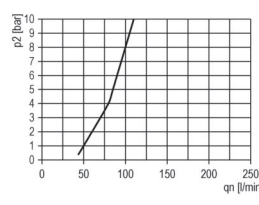
### Durchflussdiagramm



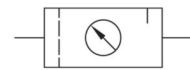
### Hysterese



### Öleransprechgrenze



### Symbole



### Technische Daten

- **Bauart:** Sinterfilter Zentrifugal-Prinzip; Membran-Druckregler mit Sekundärentlüftung; Normal-Nebelöler mit Nachsaugereinrichtung unter Druck
- **Medium:** Druckluft, neutrale Gase
- **Eingangsdruck P1 min.:** 1,5 bar
- **Eingangsdruck P1 max.:** 16 bar
- **Temperaturbereich:** 0 - 50°C
- **Behälter:** PC mit Schutzkorb PA
- **Ablass:** HA
- **Sicherung:** abschließbares Handrad
- **Einbaulage:** senkrecht
- **Porenweite:** 5 µm
- **Behältervolumen Öler:** 40 cm<sup>3</sup>
- **Öldosierung bei qv=1.000l/min:** 1 - 2 Tropfen/min (Richtwert)
- **Ölsorte:** CL 32 nach DIN 51517 - ISO VG 32

### Zubehör

- **Befestigungswinkel:** [KBW 1-1225](#)
- **Koppelpaket Wandmontage:** [KKOP.1W](#)
- **Schalttafelbefestigung:** [KBW 1-1227](#) + SM.1
- **Steckschloss:** VH.31 ohne Schlüssel oder VH.32 mit Schlüssel

Artikel-Typ	Artikel-Nummer	Gerätebeschreibung	Preis (brutto)
KS3U-114/8	92701.CC00	Wartungseinheit G1/4 0,5-8 5µm mit PC-Behälter, Schutzkorb und halbautomatischem Ablass	93.67 €
KS3U-114/8 AM	92701.CC01	Wartungseinheit G1/4 0,5-8 5µm mit PC-Behälter, Schutzkorb und vollautomatischem Ablass	135.95 €
KS3U-138/8	92701.DD00	Wartungseinheit G3/8 0,5-8 5µm mit PC-Behälter, Schutzkorb und halbautomatischem Ablass	93.67 €
KS3U-138/8 AM	92701.DD01	Wartungseinheit G3/8 0,5-8 5µm mit PC-Behälter, Schutzkorb und vollautomatischem Ablass	135.95 €
KS3U-138/8 H	92701.DD50	Wartungseinheit G3/8 0,5-8 5µm mit Metallbehälter und halbautomatischem Ablass	142.01 €
KS3U-138/8 H AM	92701.DD51	Wartungseinheit G3/8 0,5-8 5µm mit Metallbehälter und vollautomatischem Ablass	184.30 €

Wartungseinheit 3-teilig

Wartungseinheit 2-teilig

Filterregler

Filter

Druckregelventile

Öler

System-Erweiterungen

Zubehör

Sondergeräte

# Wartungseinheit 3-teilig | BG2

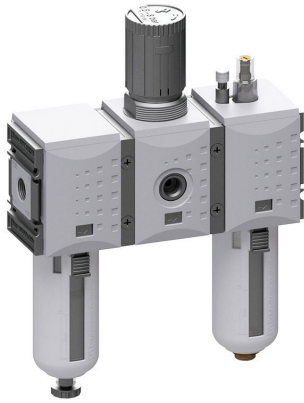


Abb. zeigt:  
92702.DD00

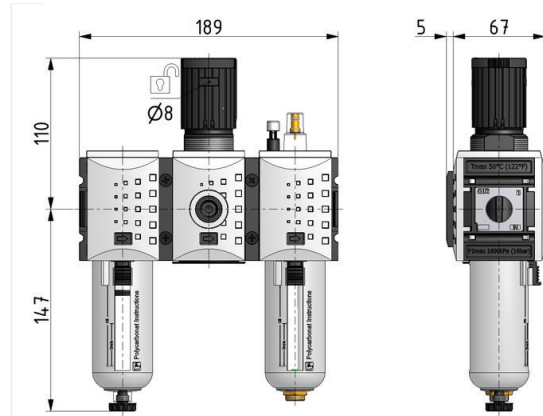


Abb. zeigt:  
92702.DD00

Wartungseinheit 3-teilig

Wartungseinheit 2-teilig

Filterregler

Filter

Druckregelventile

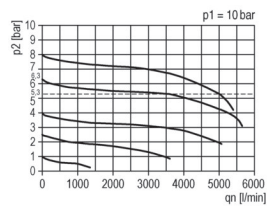
Öler

System-Erweiterungen

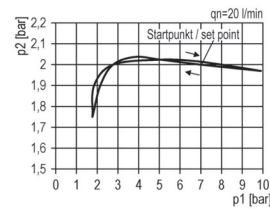
Zubehör

Sondergeräte

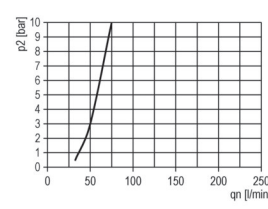
### Durchflussdiagramm



### Hysterese



### Öleransprechgrenze



### Symbole



### Technische Daten

- **Bauart:** Sinterfilter Zentrifugal-Prinzip; Membran-Druckregler mit Sekundärentlüftung; Normal-Nebelöler mit Nachsaugereinrichtung unter Druck
- **Medium:** Druckluft, neutrale Gase
- **Eingangsdruck P1 min.:** 1,5 bar
- **Eingangsdruck P1 max.:** 16 bar
- **Temperaturbereich:** 0 - 50°C
- **Behälter:** PC mit Schutzkorb PA
- **Abläss:** HA
- **Sicherung:** abschließbares Handrad
- **Einbaulage:** senkrecht
- **Porenweite:** 5 µm
- **Behältervolumen Öler:** 80 cm<sup>3</sup>
- **Öldosierung bei qv=1.000/min:** 1 - 2 Tropfen/min (Richtwert)
- **Ölsorte:** CL 32 nach DIN 51517 - ISO VG 32

### Zubehör



- **Befestigungswinkel:**  
[KBW.2-1225](#)



- **Koppelpaket Wandmontage:**  
[KKOP.2W](#)



- **Schalttafelbefestigung:**  
[KBW.2-1227](#) + SM.2

- **Steckschloss:** VH.31 ohne Schlüssel oder VH.32 mit Schlüssel

Artikel-Typ	Artikel-Nummer	Gerätebeschreibung	Preis (brutto)
KS3U-238/8	92702.DD00	Wartungseinheit G3/8 0,5-8 5µm mit PC-Behälter, Schutzkorb und halbautomatischem Ablass	154.94 €
KS3U-238/8 AM	92702.DD01	Wartungseinheit G3/8 0,5-8 5µm mit PC-Behälter, Schutzkorb und vollautomatischem Ablass	197.21 €
KS3U-238/8 H	92702.DD50	Wartungseinheit G3/8 0,5-8 5µm mit Metallbehälter und halbautomatischem Ablass	212.19 €
KS3U-238/8 H AM	92702.DD51	Wartungseinheit G3/8 0,5-8 5µm mit Metallbehälter und vollautomatischem Ablass	254.47 €
KS3U-212/8	92702.EE00	Wartungseinheit G1/2 0,5-8 5µm mit PC-Behälter, Schutzkorb und halbautomatischem Ablass	154.94 €
KS3U-212/8 AM	92702.EE01	Wartungseinheit G1/2 0,5-8 5µm mit PC-Behälter, Schutzkorb und vollautomatischem Ablass	197.21 €
KS3U-212/8 H	92702.EE50	Wartungseinheit G1/2 0,5-8 5µm mit Metallbehälter und halbautomatischem Ablass	212.19 €
KS3U-212/8 H AM	92702.EE51	Wartungseinheit G1/2 0,5-8 5µm mit Metallbehälter und vollautomatischem Ablass	254.47 €

Wartungseinheit 3-teilig

Wartungseinheit 2-teilig

Filterregler

Filter

Druckregelventile

Öler

System-Erweiterungen

Zubehör

Sondergeräte

# Wartungseinheit 3-teilig | BG4

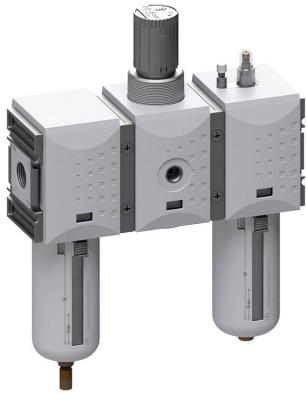


Abb. zeigt:  
92704.FF00

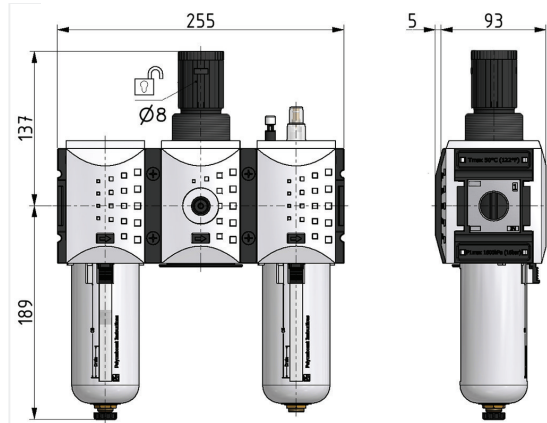


Abb. zeigt:  
92704.FF00

Wartungseinheit 3-teilig

Wartungseinheit 2-teilig

Filterregler

Filter

Druckregelventile

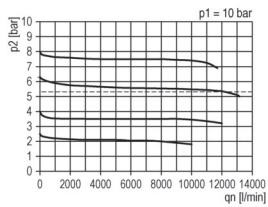
Öler

System-Erweiterungen

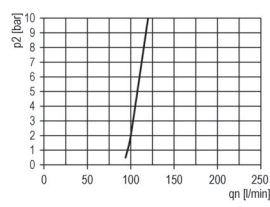
Zubehör

Sondergeräte

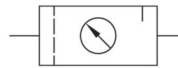
### Durchflussdiagramm



### Öleransprechgrenze



### Symbole



### Technische Daten

- **Bauart:** Sinterfilter Zentrifugal-Prinzip; Membran-Druckregler mit Sekundärentlüftung; Normal-Nebelöler mit Nachsaugereinrichtung unter Druck
- **Medium:** Druckluft, neutrale Gase
- **Eingangsdruck P1 min.:** 1,5 bar
- **Eingangsdruck P1 max.:** 16 bar
- **Temperaturbereich:** 0 - 50°C
- **Behälter:** PC mit Schutzkorb PA
- **Ablass:** HA
- **Sicherung:** abschließbares Handrad
- **Einbaulage:** senkrecht
- **Porenweite:** 5 µm
- **Behältervolumen Öler:** 181 cm<sup>3</sup>
- **Öldosierung bei qv=1.000/min:** 1 - 2 Tropfen/min (Richtwert)
- **Ölsorte:** CL 32 nach DIN 51517 - ISO VG 32
- **Eigenluftverbrauch:** max. 1,5 l/min

### Zubehör



- **Befestigungswinkel:**  
[KBW.4-1225](#)



- **Koppelpaket Wandmontage:**  
[KKOP.4W](#)

- **Schalttafelbefestigung:**  
Schalttafelmutter C.33-42

- **Steckschloss:** VH.31 ohne Schlüssel oder VH.32 mit Schlüssel

Artikel-Typ	Artikel-Nummer	Gerätebeschreibung	Preis (brutto)
KS3U-434/8	92704.FF00	Wartungseinheit G3/4 0,5-8 5µm mit PC-Behälter, Schutzkorb und halbautomatischem Ablass	328.51 €
KS3U-434/8 AM	92704.FF01	Wartungseinheit G3/4 0,5-8 5µm mit PC-Behälter, Schutzkorb und vollautomatischem Ablass	370.80 €
KS3U-434/8 H	92704.FF50	Wartungseinheit G3/4 0,5-8 5µm mit Metallbehälter und halbautomatischem Ablass	399.11 €
KS3U-434/8 H AM	92704.FF51	Wartungseinheit G3/4 0,5-8 5µm mit Metallbehälter und vollautomatischem Ablass	442.81 €
KS3U-41/8	92704.GG00	Wartungseinheit G1 0,5-8 5µm mit PC-Behälter, Schutzkorb und halbautomatischem Ablass	328.51 €
KS3U-41/8 AM	92704.GG01	Wartungseinheit G1 0,5-8 5µm mit PC-Behälter, Schutzkorb und vollautomatischem Ablass	370.80 €
KS3U-41/8 H	92704.GG50	Wartungseinheit G1 0,5-8 5µm mit Metallbehälter und halbautomatischem Ablass	399.11 €
KS3U-41/8 H AM	92704.GG51	Wartungseinheit G1 0,5-8 5µm mit Metallbehälter und vollautomatischem Ablass	442.81 €

Wartungseinheit 3-teilig

Wartungseinheit 2-teilig

Filterregler

Filter

Druckregelventile

Öler

System-Erweiterungen

Zubehör

Sondergeräte

# Wartungseinheit 2-teilig | BGO



Abb. zeigt: 92800.CC00

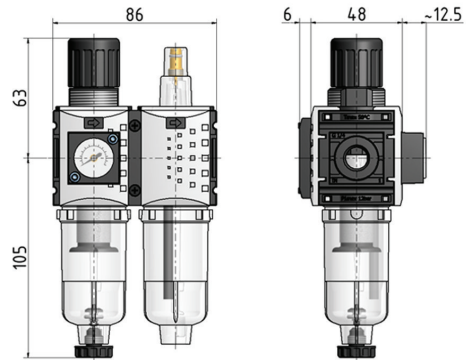
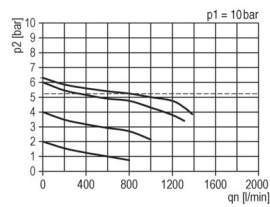
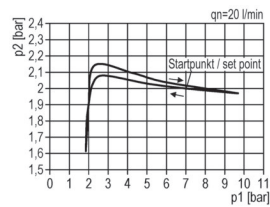


Abb. zeigt: 92800.CC00

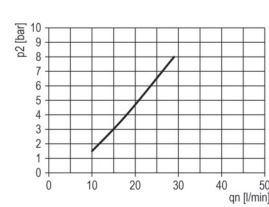
### Durchflussdiagramm



### Hysterese



### Öleransprechgrenze



### Symbole



### Technische Daten

- **Bauart:** Sinterfilter Zentrifugal-Prinzip; Membran-Druckregler mit Sekundärentlüftung; Mikronebelöler
- **Medium:** Druckluft, neutrale Gase
- **Eingangsdruck P1 min.:** 1,5 bar
- **Eingangsdruck P1 max.:** 12 bar
- **Temperaturbereich:** 0 - 50°C
- **Behälter:** PC
- **Ablass:** HA
- **Einbaulage:** senkrecht
- **Porenweite:** 5 µm
- **Behältervolumen Öler:** 35 cm<sup>3</sup>
- **Öldosierung bei qv=1.000/min:** 10 - 20 Tropfen/min (Richtwert)
- **Ölsorte:** CL 32 nach DIN 51517 - ISO VG 32

### Zubehör



- **Befestigungswinkel:** [KBW.0-1225](#)



- **Koppelpaket Wandmontage:** [KKOP.0W](#)



- **Schalttafelbefestigung:** [KBW.0-1227](#) + C.00-34

- **Manometeradapter:** [KKPS.0-54](#)

Artikel-Typ	Artikel-Nummer	Gerätebeschreibung	Preis (brutto)
KS2U-014/8 G	92800.CC00	Wartungseinheit G1/4 0,5-8 5µm mit PC-Behälter, halbautomatischem Ablass und integriertem Manometer	58.05 €
KS2U-014/8 AM G	92800.CC01	Wartungseinheit G1/4 0,5-8 5µm mit PC-Behälter, vollautomatischem Ablass und integriertem Manometer	96.53 €
KS2U-014/8 M G	92800.CC50	Wartungseinheit G1/4 0,5-8 5µm mit Metallbehälter, halbautomatischem Ablass und integriertem Manometer	71.42 €
KS2U-014/8 M AMG	92800.CC51	Wartungseinheit G1/4 0,5-8 5µm mit Metallbehälter, vollautomatischem Ablass und integriertem Manometer	109.50 €

Wartungseinheit 3-teilig

Wartungseinheit 2-teilig

Filterregler

Filter

Druckregelventile

Öler

System-Erweiterungen

Zubehör

Sondergeräte



## Wartungseinheit 2-teilig | BG1



Abb. zeigt:  
92801.CC00

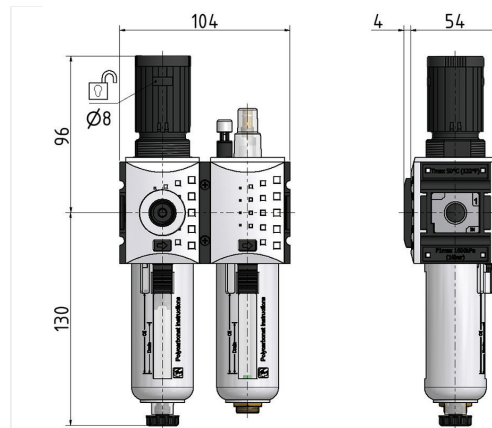
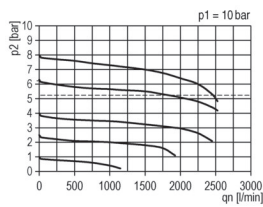
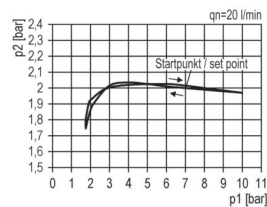


Abb. zeigt:  
92801.CC00

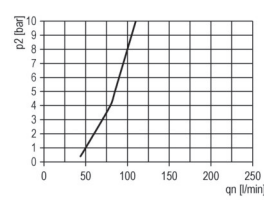
### Durchflussdiagramm



### Hysterese



### Öleransprechgrenze



### Symbole



### Technische Daten

- **Bauart:** Sinterfilter Zentrifugal-Prinzip; Membran-Druckregler mit Sekundärentlüftung; Normal-Nebelöler mit Nachsaugereinrichtung unter Druck
- **Medium:** Druckluft, neutrale Gase
- **Eingangsdruck P1 min.:** 1,5 bar
- **Eingangsdruck P1 max.:** 16 bar
- **Temperaturbereich:** 0 - 50°C
- **Behälter:** PC mit Schutzkorb PA
- **Ablass:** HA
- **Sicherung:** abschließbares Handrad
- **Einbaulage:** senkrecht
- **Porenweite:** 5 µm
- **Behältervolumen Öler:** 40 cm<sup>3</sup>
- **Öldosierung bei qv=1.000l/min:** 1 - 2 Tropfen/min (Richtwert)
- **Ölsorte:** CL 32 nach DIN 51517 - ISO VG 32

### Zubehör



- **Befestigungswinkel:**  
[KBW 1-1225](#)



- **Koppelpaket Wandmontage:**  
[KKOP.1W](#)



- **Schalttafelbefestigung:**  
[KBW 1-1227](#) + SM.1

- **Steckschloss:** VH.31 ohne Schlüssel oder VH.32 mit Schlüssel

Artikel-Typ	Artikel-Nummer	Gerätebeschreibung	Preis (brutto)
KS2U-114/8	92801.CC00	Wartungseinheit G1/4 0,5-8 5µm mit PC-Behälter, Schutzkorb und halbautomatischem Ablass	79.23 €
KS2U-114/8 AM	92801.CC01	Wartungseinheit G1/4 0,5-8 5µm mit PC-Behälter, Schutzkorb und vollautomatischem Ablass	121.52 €
KS2U-114/8 H	92801.CC50	Wartungseinheit G1/4 0,5-8 5µm mit Metallbehälter und halbautomatischem Ablass	127.58 €
KS2U-114/8 H AM	92801.CC51	Wartungseinheit G1/4 0,5-8 5µm mit Metallbehälter und vollautomatischem Ablass	169.87 €
KS2U-138/8	92801.DD00	Wartungseinheit G3/8 0,5-8 5µm mit PC-Behälter, Schutzkorb und halbautomatischem Ablass	79.23 €
KS2U-138/8 AM	92801.DD01	Wartungseinheit G3/8 0,5-8 5µm mit PC-Behälter, Schutzkorb und vollautomatischem Ablass	121.52 €
KS2U-138/8 H	92801.DD50	Wartungseinheit G3/8 0,5-8 5µm mit Metallbehälter und halbautomatischem Ablass	127.58 €

Wartungseinheit 3-teilig

Wartungseinheit 2-teilig

Filterregler

Filter

Druckregelventile

Öler

System-Erweiterungen

Zubehör

Sondergeräte

## Wartungseinheit 2-teilig | BG2



Abb. zeigt:  
92802.DD00

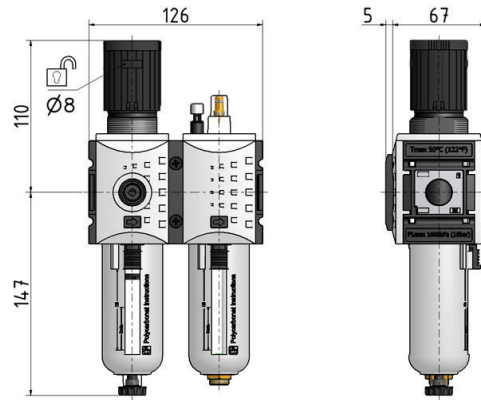
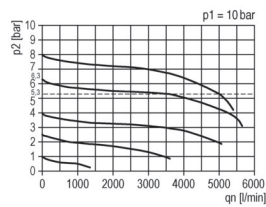
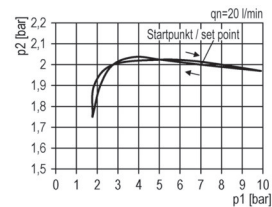


Abb. zeigt:  
92802.DD00

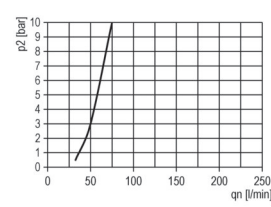
### Durchflussdiagramm



### Hysterese



### Öleransprechgrenze



### Symbole



### Technische Daten

- **Bauart:** Sinterfilter Zentrifugal-Prinzip; Membran-Druckregler mit Sekundärentlüftung; Normal-Nebelöler mit Nachsaugereinrichtung unter Druck
- **Medium:** Druckluft, neutrale Gase
- **Eingangsdruck P1 min.:** 1,5 bar
- **Eingangsdruck P1 max.:** 16 bar
- **Temperaturbereich:** 0 - 50°C
- **Behälter:** PC mit Schutzkorb PA
- **Ablass:** HA
- **Sicherung:** abschließbares Handrad
- **Einbaulage:** senkrecht
- **Porenweite:** 5 µm
- **Behältervolumen Öler:** 80 cm<sup>3</sup>
- **Öldosierung bei qv=1.000l/min:** 1 - 2 Tropfen/min (Richtwert)
- **Ölsorte:** CL 32 nach DIN 51517 - ISO VG 32

### Zubehör



- **Befestigungswinkel:**  
[KBW 2-1225](#)



- **Koppelpaket Wandmontage:**  
[KKOP 2W](#)



- **Schalttafelbefestigung:**  
[KBW 2-1227](#) + SM.2

- **Steckschloss:** VH.31 ohne Schlüssel oder VH.32 mit Schlüssel

Artikel-Typ	Artikel-Nummer	Gerätebeschreibung	Preis (brutto)
KS2U-238/8	92802.DD00	Wartungseinheit G3/8 0,5-8 5µm mit PC-Behälter, Schutzkorb und halbautomatischem Ablass	143.31 €
KS2U-238/8 AM	92802.DD01	Wartungseinheit G3/8 0,5-8 5µm mit PC-Behälter, Schutzkorb und vollautomatischem Ablass	185.59 €
KS2U-238/8 H	92802.DD50	Wartungseinheit G3/8 0,5-8 5µm mit Metallbehälter und halbautomatischem Ablass	200.57 €
KS2U-238/8 H AM	92802.DD51	Wartungseinheit G3/8 0,5-8 5µm mit Metallbehälter und vollautomatischem Ablass	242.85 €
KS2U-212/8	92802.EE00	Wartungseinheit G1/2 0,5-8 5µm mit PC-Behälter, Schutzkorb und halbautomatischem Ablass	143.31 €
KS2U-212/8 AM	92802.EE01	Wartungseinheit G1/2 0,5-8 5µm mit PC-Behälter, Schutzkorb und vollautomatischem Ablass	185.59 €
KS2U-212/8 H	92802.EE50	Wartungseinheit G1/2 0,5-8 5µm mit Metallbehälter und halbautomatischem Ablass	200.57 €
KS2U-212/8 H AM	92802.EE51	Wartungseinheit G1/2 0,5-8 5µm mit Metallbehälter und vollautomatischem Ablass	242.85 €

Wartungseinheit 3-teilig

Wartungseinheit 2-teilig

Filterregler

Filter

Druckregelventile

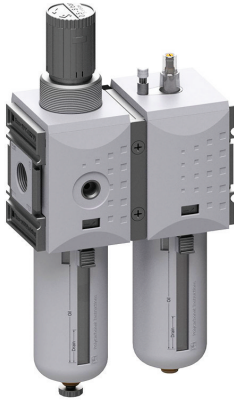
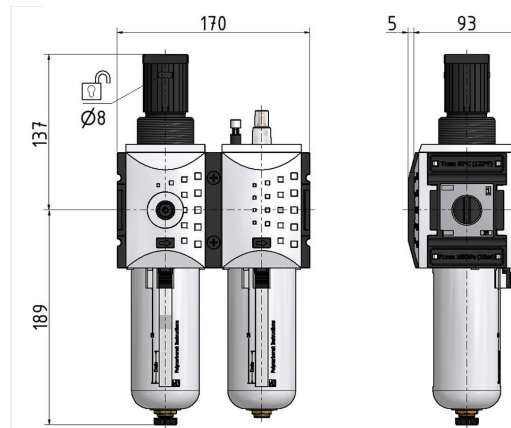
Öler

System-Erweiterungen

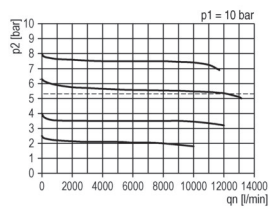
Zubehör

Sondergeräte

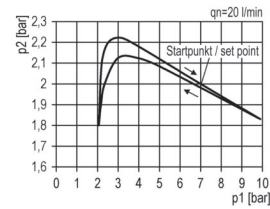
## Wartungseinheit 2-teilig | BG4

Abb. zeigt:  
92804.FF00Abb. zeigt:  
92804.FF00

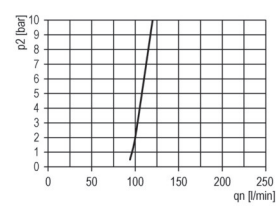
## Durchflussdiagramm



## Hysterese



## Öleransprechgrenze



## Symbole



## Technische Daten

- **Bauart:** Sinterfilter Zentrifugal-Prinzip; Membran-Druckregler mit Sekundärentlüftung; Normal-Nebelöler mit Nachsaugereinrichtung unter Druck
- **Medium:** Druckluft, neutrale Gase
- **Eingangsdruck P1 min.:** 1,5 bar
- **Eingangsdruck P1 max.:** 16 bar
- **Temperaturbereich:** 0 - 50°C
- **Behälter:** PC mit Schutzkorb PA
- **Ablass:** HA
- **Sicherung:** abschließbares Handrad
- **Einbaulage:** senkrecht
- **Porenweite:** 5 µm
- **Behältervolumen Öler:** 181 cm<sup>3</sup>
- **Öldosierung bei qv=1.000l/min:** 1 - 2 Tropfen/min (Richtwert)
- **Ölsorte:** CL 32 nach DIN 51517 - ISO VG 32
- **Eigenluftverbrauch:** max. 1,5 l/min

## Zubehör



- **Befestigungswinkel:**  
[KBW 4-1225](#)



- **Koppelpaket Wandmontage:**  
[KKOP 4W](#)

- **Schalttafelbefestigung:**  
Schalttafelmutter C.33-42

- **Steckschloss:** VH.31 ohne Schlüssel oder VH.32 mit Schlüssel

Artikel-Typ	Artikel-Nummer	Gerätebeschreibung	Preis (brutto)
KS2U-434/8	92804.FF00	Wartungseinheit G3/4 0,5-8 5µm mit PC-Behälter, Schutzkorb und halbautomatischem Ablass	268.98 €
KS2U-434/8 AM	92804.FF01	Wartungseinheit G3/4 0,5-8 5µm mit PC-Behälter, Schutzkorb und vollautomatischem Ablass	311.25 €
KS2U-434/8 H	92804.FF50	Wartungseinheit G3/4 0,5-8 5µm mit Metallbehälter und halbautomatischem Ablass	339.58 €
KS2U-434/8 H AM	92804.FF51	Wartungseinheit G3/4 0,5-8 5µm mit Metallbehälter und vollautomatischem Ablass	383.28 €
KS2U-41/8	92804.GG00	Wartungseinheit G1 0,5-8 5µm mit PC-Behälter, Schutzkorb und halbautomatischem Ablass	268.98 €
KS2U-41/8 AM	92804.GG01	Wartungseinheit G1 0,5-8 5µm mit PC-Behälter, Schutzkorb und vollautomatischem Ablass	311.25 €
KS2U-41/8 H	92804.GG50	Wartungseinheit G1 0,5-8 5µm mit Metallbehälter und halbautomatischem Ablass	339.58 €
KS2U-41/8 H AM	92804.GG51	Wartungseinheit G1 0,5-8 5µm mit Metallbehälter und vollautomatischem Ablass	383.28 €

Wartungseinheit 3-teilig

Wartungseinheit 2-teilig

Filterregler

Filter

Druckregelventile

Öler

System-Erweiterungen

Zubehör

Sondergeräte

## Filterregler | BGO



Abb. zeigt:  
92100.CC00

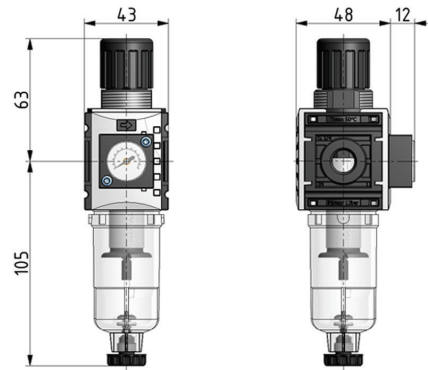
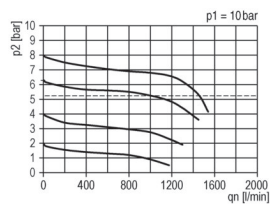
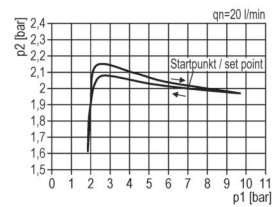


Abb. zeigt:  
92100.CC00

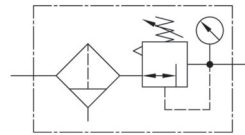
### Durchflussdiagramm



### Hysterese



### Symbole



### Technische Daten

- **Bauart:** Sinterfilter Zentrifugal-Prinzip; Membran-Druckregler mit Sekundärentlüftung
- **Medium:** Druckluft, neutrale Gase
- **Eingangsdruck P1 min.:** 1,5 bar
- **Eingangsdruck P1 max.:** 12 bar
- **Temperaturbereich:** 0 - 50°C
- **Behälter:** PC
- **Ablass:** HA
- **Einbaulage:** senkrecht
- **Porenweite:** 5 µm

### Zubehör



- **Befestigungswinkel:**  
[KBW.0-1225](#)



- **Koppelpaket Wandmontage:**  
[KKOP.0W](#)



- **Schalttafelbefestigung:**  
[KBW.0-1227](#) + C.00-34

- **Manometeradapter:**  
KKPS.0-54

Artikel-Typ	Artikel-Nummer	Gerätebeschreibung	Preis (brutto)
KFRG-014/8 G	92100.CC00	Filterregler G1/4 0,5-8 5µm mit PC-Behälter, halbautomatischem Ablass und integriertem Manometer	34.25 €
KFRG-014/8 AM G	92100.CC01	Filterregler G1/4 0,5-8 5µm mit PC-Behälter, vollautomatischem Ablass und integriertem Manometer	72.31 €
KFRG-014/8 M G	92100.CC50	Filterregler G1/4 0,5-8 5µm mit Metallbehälter, halbautomatischem Ablass und integriertem Manometer	42.78 €
KFRG-014/8 M AMG	92100.CC51	Filterregler G1/4 0,5-8 5µm mit Metallbehälter, vollautomatischem Ablass und integriertem Manometer	80.76 €

Wartungseinheit 3-teilig

Wartungseinheit 2-teilig

Filterregler

Filter

Druckregelventile

Öler

System-Erweiterungen

Zubehör

Sondergeräte

# Filterregler | BG1



Abb. zeigt:  
92101.CC00

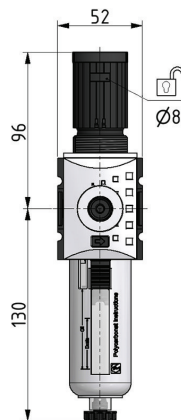
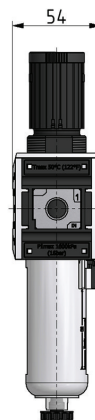


Abb. zeigt:  
92101.CC00



Wartungseinheit 3-teilig

Wartungseinheit 2-teilig

Filterregler

Filter

Druckregelventile

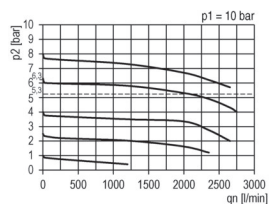
Öler

System-Erweiterungen

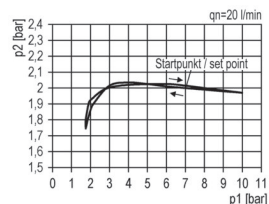
Zubehör

Sondergeräte

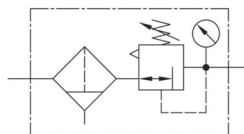
### Durchflussdiagramm



### Hysteresis



### Symbole



### Technische Daten

- **Bauart:** Sinterfilter Zentrifugal-Prinzip; Membran-Druckregler mit Sekundärentlüftung
- **Medium:** Druckluft, neutrale Gase
- **Eingangsdruck P1 min.:** 1,5 bar
- **Eingangsdruck P1 max.:** 16 bar
- **Temperaturbereich:** 0 - 50°C
- **Behälter:** PC mit Schutzkorb PA
- **Ablass:** HA
- **Sicherung:** abschließbares Handrad
- **Einbaulage:** senkrecht
- **Porenweite:** 5 µm

### Zubehör



- **Befestigungswinkel:**  
[KBW.1-1225](#)



- **Koppelpaket Wandmontage:**  
[KKOP.1W](#)



- **Schalttafelbefestigung:**  
[KBW.1-1227 + SM.1](#)

- **Steckschloss:** VH.31 ohne Schlüssel oder VH.32 mit Schlüssel

Artikel-Typ	Artikel-Nummer	Gerätebeschreibung	Preis (brutto)
KFRG-114/8	92101.CC00	Filterregler G1/4 0,5-8 5µm mit PC-Behälter, Schutzkorb und halbautomatischem Ablass	45.22 €
KFRG-114/8 AM	92101.CC01	Filterregler G1/4 0,5-8 5µm mit PC-Behälter, Schutzkorb und vollautomatischem Ablass	87.50 €
KFRG-114/8 H	92101.CC50	Filterregler G1/4 0,5-8 5µm mit Metallbehälter und halbautomatischem Ablass	70.38 €
KFRG-138/8	92101.DD00	Filterregler G3/8 0,5-8 5µm mit PC-Behälter, Schutzkorb und halbautomatischem Ablass	45.22 €
KFRG-138/8 AM	92101.DD01	Filterregler G3/8 0,5-8 5µm mit PC-Behälter, Schutzkorb und vollautomatischem Ablass	87.50 €
KFRG-138/8 H	92101.DD50	Filterregler G3/8 0,5-8 5µm mit Metallbehälter und halbautomatischem Ablass	70.38 €



## Filterregler | BG2



Abb. zeigt:  
92102.DD00

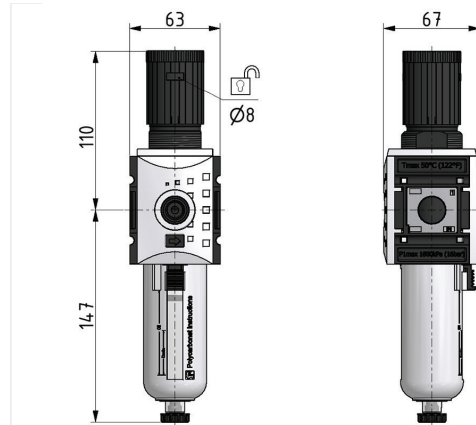
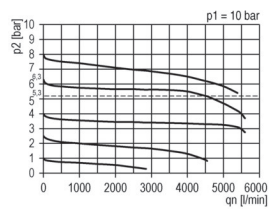
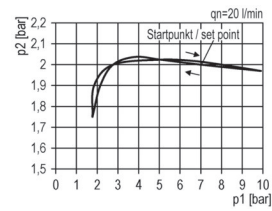


Abb. zeigt:  
92102.DD00

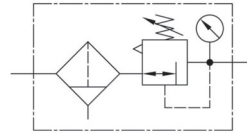
### Durchflussdiagramm



### Hysterese



### Symbole



### Technische Daten

- **Bauart:** Sinterfilter Zentrifugal-Prinzip; Membran-Druckregler mit Sekundärentlüftung
- **Medium:** Druckluft, neutrale Gase
- **Eingangsdruck P1 min.:** 1,5 bar
- **Eingangsdruck P1 max.:** 16 bar
- **Temperaturbereich:** 0 - 50°C
- **Behälter:** PC mit Schutzkorb PA
- **Abläss:** HA
- **Sicherung:** abschließbares Handrad
- **Einbaulage:** senkrecht
- **Porenweite:** 5 µm

### Zubehör



- **Befestigungswinkel:**  
[KBW 2-1225](#)



- **Koppelpaket Wandmontage:**  
[KKOP 2W](#)



- **Schalttafelbefestigung:**  
[KBW 2-1227](#) + SM.2

- **Steckschloss:** VH.31 ohne Schlüssel oder VH.32 mit Schlüssel

Artikel-Typ	Artikel-Nummer	Gerätebeschreibung	Preis (brutto)
KFRG-238/8	92102.DD00	Filterregler G3/8 0,5-8 5µm mit PC-Behälter, Schutzkorb und halbautomatischem Ablass	85.00 €
KFRG-238/8 AM	92102.DD01	Filterregler G3/8 0,5-8 5µm mit PC-Behälter, Schutzkorb und vollautomatischem Ablass	127.29 €
KFRG-238/8 H	92102.DD50	Filterregler G3/8 0,5-8 5µm mit Metallbehälter und halbautomatischem Ablass	113.29 €
KFRG-238/8 H AM	92102.DD51	Filterregler G3/8 0,5-8 5µm mit Metallbehälter und vollautomatischem Ablass	155.58 €
KFRG-212/8	92102.EE00	Filterregler G1/2 0,5-8 5µm mit PC-Behälter, Schutzkorb und halbautomatischem Ablass	85.00 €
KFRG-212/8 AM	92102.EE01	Filterregler G1/2 0,5-8 5µm mit PC-Behälter, Schutzkorb und vollautomatischem Ablass	127.29 €
KFRG-212/8 H	92102.EE50	Filterregler G1/2 0,5-8 5µm mit Metallbehälter und halbautomatischem Ablass	113.29 €
KFRG-212/8 H AM	92102.EE51	Filterregler G1/2 0,5-8 5µm mit Metallbehälter und vollautomatischem Ablass	155.58 €

Wartungseinheit 3-teilig

Wartungseinheit 2-teilig

Filterregler

Filter

Druckregelventile

Öler

System-Erweiterungen

Zubehör

Sondergeräte

## Filterregler | BG4



Abb. zeigt:  
92104.FF00

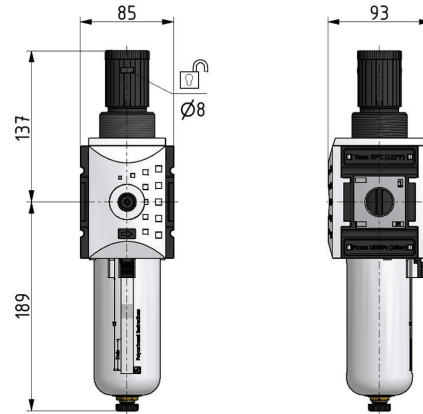
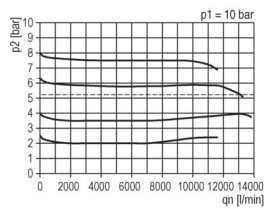
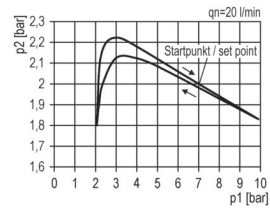


Abb. zeigt:  
92104.FF00

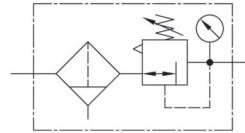
### Durchflussdiagramm



### Hysterese



### Symbole



### Technische Daten

- **Bauart:** Sinterfilter Zentrifugal-Prinzip; pilotgesteuerter Membran-Druckregler mit Sekundärentlüftung
- **Medium:** Druckluft, neutrale Gase
- **Eingangsdruck P1 min.:** 1,5 bar
- **Eingangsdruck P1 max.:** 16 bar
- **Temperaturbereich:** 0 - 50°C
- **Behälter:** PC mit Schutzkorb PA
- **Abläss:** HA
- **Sicherung:** abschließbares Handrad
- **Einbaulage:** senkrecht
- **Porenweite:** 5 µm
- **Eigenluftverbrauch:** max. 1,5 l/min

### Zubehör



- **Befestigungswinkel:**  
[KBW.4-1225](#)



- **Koppelpaket Wandmontage:**  
[KKOP.4W](#)

- **Schalttafelbefestigung:**  
Schalttafelmutter C.33-42

- **Steckschloss:** VH.31 ohne Schlüssel oder VH.32 mit Schlüssel

Artikel-Typ	Artikel-Nummer	Gerätebeschreibung	Preis (brutto)
KFRG-434/8	92104.FF00	Filterregler G3/4 0,5-8 5µm mit PC-Behälter, Schutzkorb und halbautomatischem Ablass	161.50 €
KFRG-434/8 AM	92104.FF01	Filterregler G3/4 0,5-8 5µm mit PC-Behälter, Schutzkorb und vollautomatischem Ablass	203.79 €
KFRG-434/8 H	92104.FF50	Filterregler G3/4 0,5-8 5µm mit Metallbehälter und halbautomatischem Ablass	199.29 €
KFRG-434/8 H AM	92104.FF51	Filterregler G3/4 0,5-8 5µm mit Metallbehälter und vollautomatischem Ablass	242.33 €
KFRG-41/8	92104.GG00	Filterregler G1 0,5-8 5µm mit PC-Behälter, Schutzkorb und halbautomatischem Ablass	161.50 €
KFRG-41/8 AM	92104.GG01	Filterregler G1 0,5-8 5µm mit PC-Behälter, Schutzkorb und vollautomatischem Ablass	203.79 €
KFRG-41/8 H	92104.GG50	Filterregler G1 0,5-8 5µm mit Metallbehälter und halbautomatischem Ablass	199.29 €
KFRG-41/8 H AM	92104.GG51	Filterregler G1 0,5-8 5µm mit Metallbehälter und vollautomatischem Ablass	242.33 €

Wartungseinheit 3-teilig

Wartungseinheit 2-teilig

Filterregler

Filter

Druckregelventile

Öler

System-Erweiterungen

Zubehör

Sondergeräte

## Filter | BGO



Abb. zeigt:  
91300.CC00

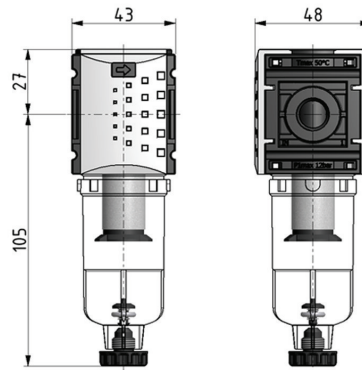
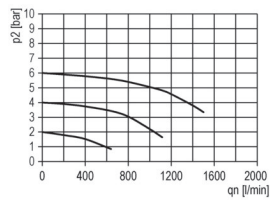
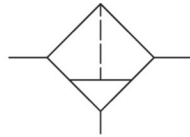


Abb. zeigt:  
91300.CC00

## Durchflussdiagramm



## Symbole



## Technische Daten

- **Bauart:** Sinterfilter Zentrifugal-Prinzip
- **Medium:** Druckluft, neutrale Gase
- **Eingangsdruck P1 min.:** 1,5 bar
- **Eingangsdruck P1 max.:** 12 bar
- **Temperaturbereich:** 0 - 50°C
- **Behälter:** PC
- **Ablass:** HA
- **Einbaulage:** senkrecht
- **Porenweite:** 5 µm

## Zubehör



- Befestigungswinkel:  
[KBW.0-1225](#)



- Koppelpaket Wandmontage:  
[KKOP.0W](#)

Artikel-Typ	Artikel-Nummer	Gerätebeschreibung	Preis (brutto)
KFIL-014	91300.CC00	Filter G1/4 5µm mit PC-Behälter und halbautomatischem Ablass	17.62 €
KFIL-014 AM	91300.CC01	Filter G1/4 5µm mit PC-Behälter und vollautomatischem Ablass	55.70 €
KFIL-014 M	91300.CC50	Filter G1/4 5µm mit Metallbehälter und halbautomatischem Ablass	26.15 €
KFIL-014 M AM	91300.CC51	Filter G1/4 5µm mit Metallbehälter und vollautomatischem Ablass	64.15 €

Wartungseinheit 3-teilig

Wartungseinheit 2-teilig

Filterregler

Filter

Druckregelventile

Öler

System-Erweiterungen

Zubehör

Sondergeräte

# Filter | BG1



Abb. zeigt:  
91301.CC00

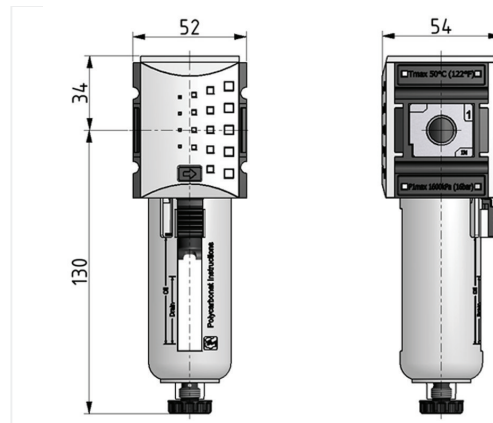


Abb. zeigt:  
91301.CC00

Wartungseinheit 3-teilig

Wartungseinheit 2-teilig

Filterregler

Filter

Druckregelventile

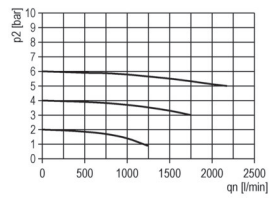
Öler

System-Erweiterungen

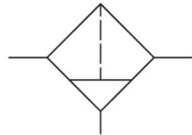
Zubehör

Sondergeräte

### Durchflussdiagramm



### Symbole



### Technische Daten

- **Bauart:** Sinterfilter Zentrifugal-Prinzip
- **Medium:** Druckluft, neutrale Gase
- **Eingangsdruck P1 min.:** 1,5 bar
- **Eingangsdruck P1 max.:** 16 bar
- **Temperaturbereich:** 0 - 50°C
- **Behälter:** PC mit Schutzkorb PA
- **Ablass:** HA
- **Einbaulage:** senkrecht
- **Porenweite:** 5 µm

### Zubehör



- Befestigungswinkel:  
[KBW-1-1225](#)



- Koppelpaket Wandmontage:  
[KKOP.1W](#)

Artikel-Typ	Artikel-Nummer	Gerätebeschreibung	Preis (brutto)
KFIL-114	91301.CC00	Filter G1/4 5µm mit PC-Behälter, Schutzkorb und halbautomatischem Ablass	26.64 €
KFIL-114 AM	91301.CC01	Filter G1/4 5µm mit PC-Behälter, Schutzkorb und vollautomatischem Ablass	68.93 €
KFIL-114 H	91301.CC50	Filter G1/4 5µm mit Metallbehälter und halbautomatischem Ablass	51.80 €
KFIL-114 H AM	91301.CC51	Filter G1/4 5µm mit PC-Behälter, Schutzkorb und vollautomatischem Ablass	94.09 €
KFIL-138	91301.DD00	Filter G3/8 5µm mit PC-Behälter, Schutzkorb und halbautomatischem Ablass	26.64 €
KFIL-138 AM	91301.DD01	Filter G3/8 5µm mit PC-Behälter, Schutzkorb und vollautomatischem Ablass	68.93 €
KFIL-138 H	91301.DD50	Filter G3/8 5µm mit Metallbehälter und halbautomatischem Ablass	51.80 €
KFIL-138 H AM	91301.DD51	Filter G3/8 5µm mit Metallbehälter und vollautomatischem Ablass	94.09 €

Wartungseinheit 3-teilig

Wartungseinheit 2-teilig

Filterregler

**Filter**

Druckregelventile

Öler

System-Erweiterungen

Zubehör

Sondergeräte

# Filter | BG2



Abb. zeigt:  
91302.DD00

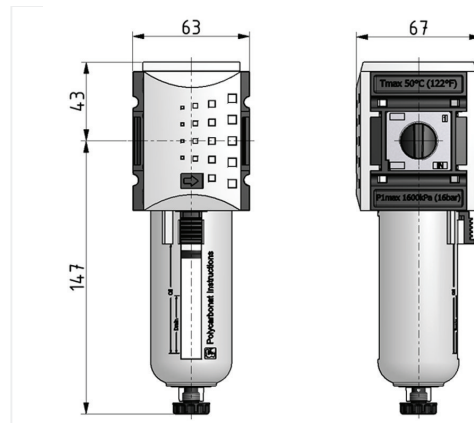


Abb. zeigt:  
91302.DD00

Wartungseinheit 3-teilig

Wartungseinheit 2-teilig

Filterregler

Filter

Druckregelventile

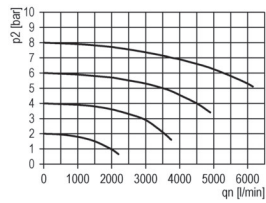
Öler

System-Erweiterungen

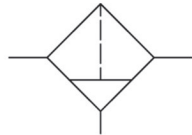
Zubehör

Sondergeräte

### Durchflussdiagramm



### Symbole



### Technische Daten

- **Bauart:** Sinterfilter Zentrifugal-Prinzip
- **Medium:** Druckluft, neutrale Gase
- **Eingangsdruck P1 min.:** 1,5 bar
- **Eingangsdruck P1 max.:** 16 bar
- **Temperaturbereich:** 0 - 50°C
- **Behälter:** PC mit Schutzkorb PA
- **Ablass:** HA
- **Einbaulage:** senkrecht
- **Porenweite:** 5 µm

### Zubehör



- Befestigungswinkel:  
[KBW.2-1225](#)



- Koppelpaket Wandmontage:  
[KKOP.2W](#)



Artikel-Typ	Artikel-Nummer	Gerätebeschreibung	Preis (brutto)
KFIL-238	91302.DD00	Filter G3/8 5µm mit PC-Behälter, Schutzkorb und halbautomatischem Ablass	46.38 €
KFIL-238 AM	91302.DD01	Filter G3/8 5µm mit PC-Behälter, Schutzkorb und vollautomatischem Ablass	88.66 €
KFIL-238 H	91302.DD50	Filter G3/8 5µm mit Metallbehälter und halbautomatischem Ablass	74.67 €
KFIL-238 H AM	91302.DD51	Filter G3/8 5µm mit Metallbehälter und vollautomatischem Ablass	116.96 €
KFIL-212	91302.EE00	Filter G1/2 5µm mit PC-Behälter, Schutzkorb und halbautomatischem Ablass	46.38 €
KFIL-212 AM	91302.EE01	Filter G1/2 5µm mit PC-Behälter, Schutzkorb und vollautomatischem Ablass	88.66 €
KFIL-212 H	91302.EE50	Filter G1/2 5µm mit Metallbehälter und halbautomatischem Ablass	74.67 €
KFIL-212 H AM	91302.EE51	Filter G1/2 5µm mit Metallbehälter und vollautomatischem Ablass	116.96 €

Wartungseinheit 3-teilig

Wartungseinheit 2-teilig

Filterregler

**Filter**

Druckregelventile

Öler

System-Erweiterungen

Zubehör

Sondergeräte

# Filter | BG4



Abb. zeigt:  
91304.FF00

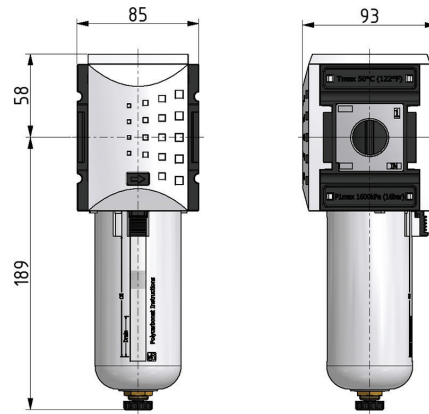


Abb. zeigt:  
91304.FF00

Wartungseinheit 3-teilig

Wartungseinheit 2-teilig

Filterregler

Filter

Druckregelventile

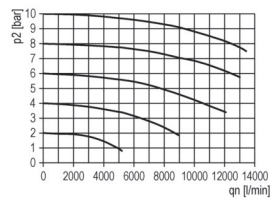
Öler

System-Erweiterungen

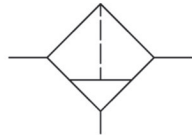
Zubehör

Sondergeräte

### Durchflussdiagramm



### Symbole



### Technische Daten

- **Bauart:** Sinterfilter Zentrifugal-Prinzip
- **Medium:** Druckluft, neutrale Gase
- **Eingangsdruck P1 min.:** 1,5 bar
- **Eingangsdruck P1 max.:** 16 bar
- **Temperaturbereich:** 0 - 50°C
- **Behälter:** PC mit Schutzkorb PA
- **Ablass:** HA
- **Einbaulage:** senkrecht
- **Porenweite:** 5 µm

### Zubehör



- Befestigungswinkel:  
[KBW.4-1225](#)



- Koppelpaket Wandmontage:  
[KKOP.4W](#)

Artikel-Typ	Artikel-Nummer	Gerätebeschreibung	Preis (brutto)
KFIL-434	91304.FF00	Filter G3/4 5µm mit PC-Behälter, Schutzkorb und halbautomatischem Ablass	96.40 €
KFIL-434 AM	91304.FF01	Filter G3/4 5µm mit PC-Behälter, Schutzkorb und vollautomatischem Ablass	138.69 €
KFIL-434 H	91304.FF50	Filter G3/4 5µm mit Metallbehälter und halbautomatischem Ablass	134.19 €
KFIL-434 H AM	91304.FF51	Filter G3/4 5µm mit Metallbehälter und vollautomatischem Ablass	177.22 €
KFIL-41	91304.GG00	Filter G1 5µm mit PC-Behälter, Schutzkorb und halbautomatischem Ablass	96.40 €
KFIL-41 AM	91304.GG01	Filter G1 5µm mit PC-Behälter, Schutzkorb und vollautomatischem Ablass	138.69 €
KFIL-41 H	91304.GG50	Filter G1 5µm mit Metallbehälter und halbautomatischem Ablass	134.19 €
KFIL-41 H AM	91304.GG51	Filter G1 5µm mit Metallbehälter und vollautomatischem Ablass	177.22 €

Wartungseinheit 3-teilig

Wartungseinheit 2-teilig

Filterregler

**Filter**

Druckregelventile

Öler

System-Erweiterungen

Zubehör

Sondergeräte

# Vorfilter | BGO



Abb. zeigt:  
91310.CC00

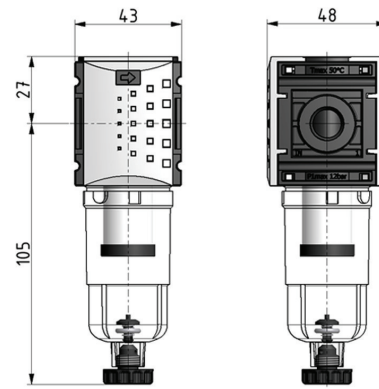


Abb. zeigt:  
91310.CC00

Wartungseinheit 3-teilig

Wartungseinheit 2-teilig

Filterregler

Filter

Druckregelventile

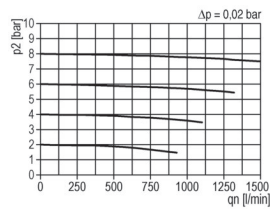
Öler

System-Erweiterungen

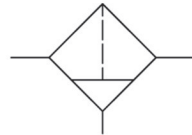
Zubehör

Sondergeräte

### Durchflussdiagramm



### Symbole



### Technische Daten

- **Bauart:** Vorfilter
- **Medium:** Druckluft, neutrale Gase
- **Eingangsdruck P1 min.:** 1,5 bar
- **Eingangsdruck P1 max.:** 12 bar
- **Temperaturbereich:** 0 - 50°C
- **Behälter:** PC
- **Ablass:** HA
- **Einbaulage:** senkrecht
- **Porenweite:** 0,3 µm
- **Staubabscheidung:** 99.999%

### Zubehör



- **Befestigungswinkel:**  
[KBW.0-1225](#)



- **Koppelpaket Wandmontage:**  
[KKOP.0W](#)

Artikel-Typ	Artikel-Nummer	Gerätebeschreibung	Preis (brutto)
KPFI-014	91310.CC00	Vorfilter G1/4 0,3µm mit PC-Behälter und halbautomatischem Ablass	57.90 €
KPFI-014 AM	91310.CC01	Vorfilter G1/4 0,3µm mit PC-Behälter und vollautomatischem Ablass	95.99 €
KPFI-014 M	91310.CC50	Vorfilter G1/4 0,3µm mit Metallbehälter und halbautomatischem Ablass	66.44 €
KPFI-014 M AM	91310.CC51	Vorfilter G1/4 0,3µm mit Metallbehälter und vollautomatischem Ablass	104.43 €

## Vorfilter | BG1



Abb. zeigt:  
91311.CC00

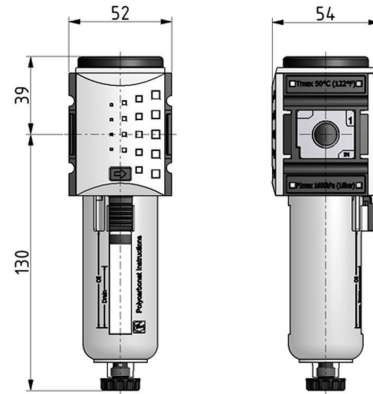
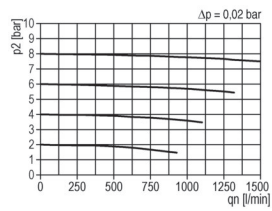
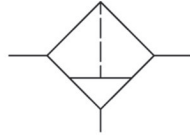


Abb. zeigt:  
91311.CC00

## Durchflussdiagramm



## Symbole



## Technische Daten

- **Bauart:** Vorfilter
- **Medium:** Druckluft, neutrale Gase
- **Eingangsdruck P1 min.:** 1,5 bar
- **Eingangsdruck P1 max.:** 16 bar
- **Temperaturbereich:** 0 - 50°C
- **Behälter:** PC mit Schutzkorb PA
- **Ablass:** HA
- **Einbaulage:** senkrecht
- **Porenweite:** 0,3  $\mu\text{m}$
- **Staubabscheidung:** 99.999%

## Zubehör



- Befestigungswinkel:  
[KBW.1-1225](#)



- Koppelpaket Wandmontage:  
[KKOP.1W](#)

- Differenzdruckanzeige DA



- Differenzdruck Manometer:  
[DM.2](#)

Wartungseinheit 3-teilig

Wartungseinheit 2-teilig

Filterregler

Filter

Druckregelventile

Öler

System-Erweiterungen

Zubehör

Sondergeräte

Artikel-Typ	Artikel-Nummer	Gerätebeschreibung	Preis (brutto)
KPFI-114	91311.CC00	Vorfilter G1/4 0,3µm mit PC-Behälter, Schutzkorb und halbautomatischem Ablass	70.08 €
KPFI-114 AM	91311.CC01	Vorfilter G1/4 0,3µm mit PC-Behälter, Schutzkorb und vollautomatischem Ablass	112.37 €
KPFI-114 H	91311.CC50	Vorfilter G1/4 0,3µm mit Metallbehälter und halbautomatischem Ablass	95.25 €
KPFI-114 H AM	91311.CC51	Vorfilter G1/4 0,3µm mit Metallbehälter und vollautomatischem Ablass	137.53 €
KPFI-138	91311.DD00	Vorfilter G3/8 0,3µm mit PC-Behälter, Schutzkorb und halbautomatischem Ablass	70.08 €
KPFI-138 AM	91311.DD01	Vorfilter G3/8 0,3µm mit PC-Behälter, Schutzkorb und vollautomatischem Ablass	112.37 €
KPFI-138 H	91311.DD50	Vorfilter G3/8 0,3µm mit Metallbehälter und halbautomatischem Ablass	95.25 €
KPFI-138 H AM	91311.DD51	Vorfilter G3/8 0,3µm mit Metallbehälter und vollautomatischem Ablass	137.53 €

Wartungseinheit 3-teilig

Wartungseinheit 2-teilig

Filterregler

Filter

Druckregelventile

Öler

System-Erweiterungen

Zubehör

Sondergeräte

## Vorfilter | BG2



Abb. zeigt:  
91312.DD00

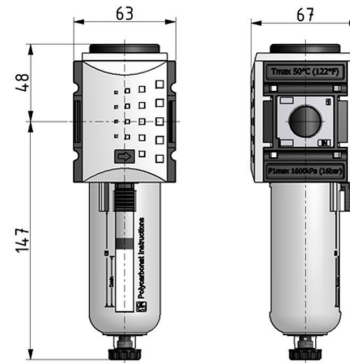
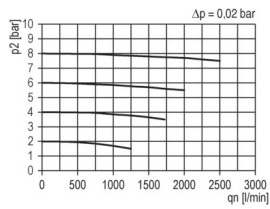
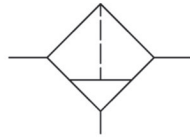


Abb. zeigt:  
91312.DD00

## Durchflussdiagramm



## Symbole



## Technische Daten

- **Bauart:** Vorfilter
- **Medium:** Druckluft, neutrale Gase
- **Eingangsdruck P1 min.:** 1,5 bar
- **Eingangsdruck P1 max.:** 16 bar
- **Temperaturbereich:** 0 - 50°C
- **Behälter:** PC mit Schutzkorb PA
- **Ablass:** HA
- **Einbaulage:** senkrecht
- **Porenweite:** 0,3 µm
- **Staubabscheidung:** 99.999%

## Zubehör



- Befestigungswinkel:  
[KBW 2-1225](#)



- Koppelpaket Wandmontage:  
[KKOP 2W](#)

- Differenzdruckanzeige DA



- Differenzdruck Manometer:  
[DM 2](#)

Wartungseinheit 3-teilig

Wartungseinheit 2-teilig

Filterregler

Filter

Druckregelventile

Öler

System-Erweiterungen

Zubehör

Sondergeräte

Artikel-Typ	Artikel-Nummer	Gerätebeschreibung	Preis (brutto)
KPFI-238	91312.DD00	Vorfilter G3/8 0,3µm mit PC-Behälter, Schutzkorb und halbautomatischem Ablass	130.85 €
KPFI-238 AM	91312.DD01	Vorfilter G3/8 0,3µm mit PC-Behälter, Schutzkorb und vollautomatischem Ablass	173.13 €
KPFI-238 H	91312.DD50	Vorfilter G3/8 0,3µm mit Metallbehälter und halbautomatischem Ablass	159.14 €
KPFI-238 H AM	91312.DD51	Vorfilter G3/8 0,3µm mit Metallbehälter und vollautomatischem Ablass	201.43 €
KPFI-212	91312.EE00	Vorfilter G1/2 0,3µm mit PC-Behälter, Schutzkorb und halbautomatischem Ablass	130.85 €
KPFI-212 AM	91312.EE01	Vorfilter G1/2 0,3µm mit PC-Behälter, Schutzkorb und vollautomatischem Ablass	173.13 €
KPFI-212 H	91312.EE50	Vorfilter G1/2 0,3µm mit Metallbehälter und halbautomatischem Ablass	159.14 €
KPFI-212 H AM	91312.EE51	Vorfilter G1/2 0,3µm mit Metallbehälter und vollautomatischem Ablass	201.43 €

Wartungseinheit 3-teilig

Wartungseinheit 2-teilig

Filterregler

Filter

Druckregelventile

Öler

System-Erweiterungen

Zubehör

Sondergeräte



## Vorfilter | BG4



Abb. zeigt:  
91314.FF00

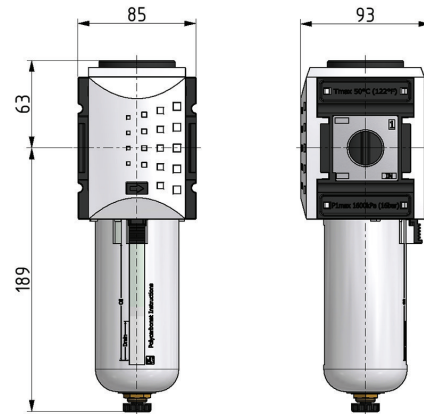
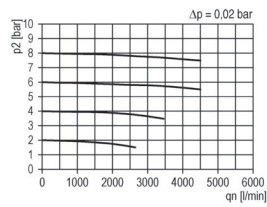
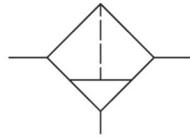


Abb. zeigt:  
91314.FF00

### Durchflussdiagramm



### Symbole



### Technische Daten

- **Bauart:** Vorfilter
- **Medium:** Druckluft, neutrale Gase
- **Eingangsdruck P1 min.:** 1,5 bar
- **Eingangsdruck P1 max.:** 16 bar
- **Temperaturbereich:** 0 - 50°C
- **Behälter:** PC mit Schutzkorb PA
- **Ablass:** HA
- **Einbaulage:** senkrecht
- **Porenweite:** 0,3 µm
- **Staubabscheidung:** 99.999%

### Zubehör



- Befestigungswinkel:  
[KBW 4-1225](#)



- Koppelpaket Wandmontage:  
[KKOP 4W](#)

- Differenzdruckanzeige DA



- Differenzdruck Manometer:  
[DM 2](#)

Wartungseinheit 3-teilig

Wartungseinheit 2-teilig

Filterregler

Filter

Druckregelventile

Öler

System-Erweiterungen

Zubehör

Sondergeräte

Artikel-Typ	Artikel-Nummer	Gerätebeschreibung	Preis (brutto)
KPFI-434	91314.FF00	Vorfilter G3/4 0,3µm mit PC-Behälter, Schutzkorb und halbautomatischem Ablass	174.99 €
KPFI-434 AM	91314.FF01	Vorfilter G3/4 0,3µm mit PC-Behälter, Schutzkorb und vollautomatischem Ablass	217.28 €
KPFI-434 H	91314.FF50	Vorfilter G3/4 0,3µm mit Metallbehälter und halbautomatischem Ablass	212.78 €
KPFI-434 H AM	91314.FF51	Vorfilter G3/4 0,3µm mit Metallbehälter und vollautomatischem Ablass	255.81 €
KPFI-41	91314.GG00	Vorfilter G1 0,3µm mit PC-Behälter, Schutzkorb und halbautomatischem Ablass	174.99 €
KPFI-41 AM	91314.GG01	Vorfilter G1 0,3µm mit PC-Behälter, Schutzkorb und vollautomatischem Ablass	217.28 €
KPFI-41 H	91314.GG50	Vorfilter G1 0,3µm mit Metallbehälter und halbautomatischem Ablass	212.78 €
KPFI-41 H AM	91314.GG51	Vorfilter G1 0,3µm mit Metallbehälter und vollautomatischem Ablass	255.81 €

Wartungseinheit 3-teilig

Wartungseinheit 2-teilig

Filterregler

Filter

Druckregelventile

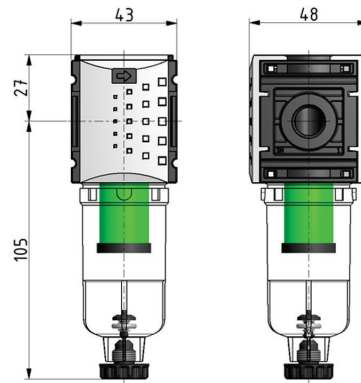
Öler

System-Erweiterungen

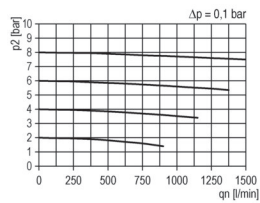
Zubehör

Sondergeräte

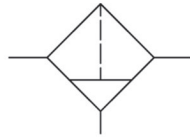
## Feinstfilter | BGO

Abb. zeigt:  
91320.CC00Abb. zeigt:  
91320.CC00

## Durchflussdiagramm



## Symbole



## Technische Daten

- **Bauart:** Feinstfilter
- **Medium:** Druckluft, neutrale Gase
- **Eingangsdruck P1 min.:** 1,5 bar
- **Eingangsdruck P1 max.:** 12 bar
- **Temperaturbereich:** 0 - 50°C
- **Behälter:** PC
- **Ablass:** HA
- **Einbaulage:** senkrecht
- **Porenweite:** 0,01 µm
- **Staubabscheidung:** Klasse 1 nach DIN ISO 8573-1
- **Restölgehalt:** < 0,01 mg/m<sup>3</sup> 99.999%

## Zubehör



- Befestigungswinkel:  
[KBW.0-1225](#)



- Koppelpaket Wandmontage:  
[KKOP.0W](#)

Artikel-Typ	Artikel-Nummer	Gerätebeschreibung	Preis (brutto)
KCFI-014	91320.CC00	Feinstfilter G1/4 0,01µm mit PC-Behälter und halbautomatischem Ablass	57.90 €
KCFI-014 AM	91320.CC01	Feinstfilter G1/4 0,01µm mit PC-Behälter und vollautomatischem Ablass	95.99 €
KCFI-014 M	91320.CC50	Feinstfilter G1/4 0,01µm mit Metallbehälter und halbautomatischem Ablass	66.44 €
KCFI-014 M AM	91320.CC51	Feinstfilter G1/4 0,01µm mit Metallbehälter und vollautomatischem Ablass	104.43 €

Wartungseinheit 3-teilig

Wartungseinheit 2-teilig

Filterregler

Filter

Druckregelventile

Öler

System-Erweiterungen

Zubehör

Sondergeräte

# Feinstfilter | BG1



Abb. zeigt:  
91321.CC00

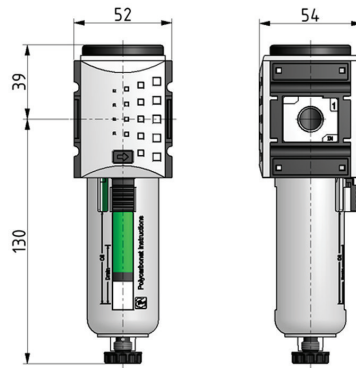


Abb. zeigt:  
91321.CC00

Wartungseinheit 3-teilig

Wartungseinheit 2-teilig

Filterregler

Filter

Druckregelventile

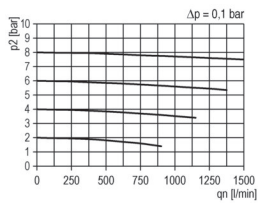
Öler

System-Erweiterungen

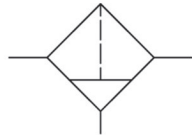
Zubehör

Sondergeräte

### Durchflussdiagramm



### Symbole



### Technische Daten

- **Bauart:** Feinstfilter
- **Medium:** Druckluft, neutrale Gase
- **Eingangsdruck P1 min.:** 1,5 bar
- **Eingangsdruck P1 max.:** 16 bar
- **Temperaturbereich:** 0 - 50°C
- **Behälter:** PC mit Schutzkorb PA
- **Ablass:** HA
- **Einbaulage:** senkrecht
- **Porenweite:** 0,01 µm
- **Staubabscheidung:** Klasse 1 nach DIN ISO 8573-1
- **Restölgehalt:** < 0,01 mg/m<sup>3</sup> 99.999%

### Zubehör



- Befestigungswinkel:  
[KBW.1-1225](#)



- Koppelpaket Wandmontage:  
[KKOP.1W](#)

- Differenzdruckanzeige DA



- Differenzdruck Manometer:  
[DM.2](#)

Artikel-Typ	Artikel-Nummer	Gerätebeschreibung	Preis (brutto)
KCFI-114	91321.CC00	Feinstfilter G1/4 0,01µm mit PC-Behälter, Schutzkorb und halbautomatischem Ablass	70.08 €
KCFI-114 AM	91321.CC01	Feinstfilter G1/4 0,01µm mit PC-Behälter, Schutzkorb und vollautomatischem Ablass	112.37 €
KCFI-114 H	91321.CC50	Feinstfilter G1/4 0,01µm mit Metallbehälter und halbautomatischem Ablass	95.25 €
KCFI-114 H AM	91321.CC51	Feinstfilter G1/4 0,01µm mit Metallbehälter und vollautomatischem Ablass	137.53 €
KCFI-138	91321.DD00	Feinstfilter G3/8 0,01µm mit PC-Behälter, Schutzkorb und halbautomatischem Ablass	70.08 €
KCFI-138 AM	91321.DD01	Feinstfilter G3/8 0,01µm mit PC-Behälter, Schutzkorb und vollautomatischem Ablass	112.37 €
KCFI-138 H	91321.DD50	Feinstfilter G3/8 0,01µm mit Metallbehälter und halbautomatischem Ablass	95.25 €
KCFI-138 H AM	91321.DD51	Feinstfilter G3/8 0,01µm mit Metallbehälter und vollautomatischem Ablass	137.53 €

Wartungseinheit 3-teilig

Wartungseinheit 2-teilig

Filterregler

**Filter**

Druckregelventile

Öler

System-Erweiterungen

Zubehör

Sondergeräte

# Feinstfilter | BG2



Abb. zeigt:  
91322.DD00

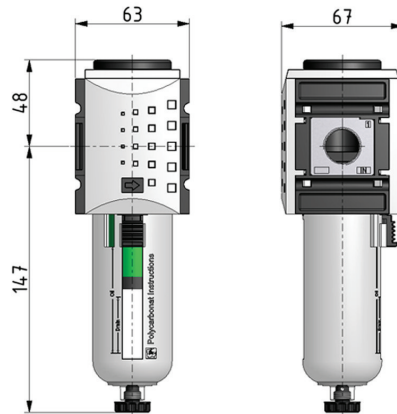


Abb. zeigt:  
91322.DD00

Wartungseinheit 3-teilig

Wartungseinheit 2-teilig

Filterregler

Filter

Druckregelventile

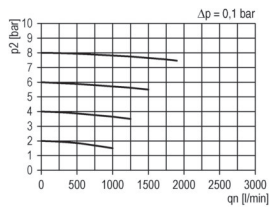
Öler

System-Erweiterungen

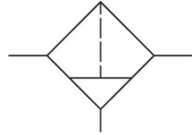
Zubehör

Sondergeräte

### Durchflussdiagramm



### Symbole



### Technische Daten

- **Bauart:** Feinstfilter
- **Medium:** Druckluft, neutrale Gase
- **Eingangsdruck P1 min.:** 1,5 bar
- **Eingangsdruck P1 max.:** 16 bar
- **Temperaturbereich:** 0 - 50°C
- **Behälter:** PC mit Schutzkorb PA
- **Ablass:** HA
- **Einbaulage:** senkrecht
- **Porenweite:** 0,01 µm
- **Staubabscheidung:** Klasse 1 nach DIN ISO 8573-1
- **Restölgehalt:** < 0,01 mg/m<sup>3</sup> 99.999%

### Zubehör



- Befestigungswinkel:  
[KBW.2-1225](#)



- Koppelpaket Wandmontage:  
[KKOP.2W](#)

- Differenzdruckanzeige DA



- Differenzdruck Manometer:  
[DM.2](#)

Artikel-Typ	Artikel-Nummer	Gerätebeschreibung	Preis (brutto)
KCFI-238	91322.DD00	Feinstfilter G3/8 0,01µm mit PC-Behälter, Schutzkorb und halbautomatischem Ablass	130.85 €
KCFI-238 AM	91322.DD01	Feinstfilter G3/8 0,01µm mit PC-Behälter, Schutzkorb und vollautomatischem Ablass	173.13 €
KCFI-238 H	91322.DD50	Feinstfilter G3/8 0,01µm mit Metallbehälter und halbautomatischem Ablass	159.14 €
KCFI-238 H AM	91322.DD51	Feinstfilter G3/8 0,01µm mit Metallbehälter und vollautomatischem Ablass	201.43 €
KCFI-212	91322.EE00	Feinstfilter G1/2 0,01µm mit PC-Behälter, Schutzkorb und halbautomatischem Ablass	130.85 €
KCFI-212 AM	91322.EE01	Feinstfilter G1/2 0,01µm mit PC-Behälter, Schutzkorb und vollautomatischem Ablass	173.13 €
KCFI-212 H	91322.EE50	Feinstfilter G1/2 0,01µm mit Metallbehälter und halbautomatischem Ablass	159.14 €
KCFI-212 H AM	91322.EE51	Feinstfilter G1/2 0,01µm mit Metallbehälter und vollautomatischem Ablass	201.43 €

Wartungseinheit 3-teilig

Wartungseinheit 2-teilig

Filterregler

**Filter**

Druckregelventile

Öler

System-Erweiterungen

Zubehör

Sondergeräte

# Feinstfilter | BG4

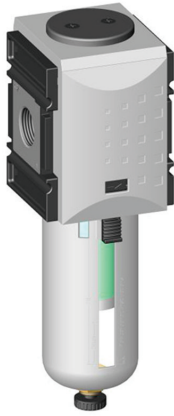


Abb. zeigt:  
91324.FF00

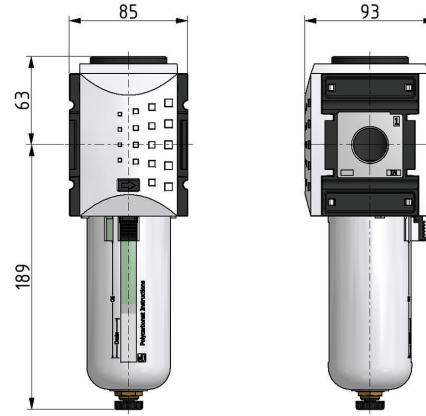


Abb. zeigt:  
91324.FF00

Wartungseinheit 3-teilig

Wartungseinheit 2-teilig

Filterregler

Filter

Druckregelventile

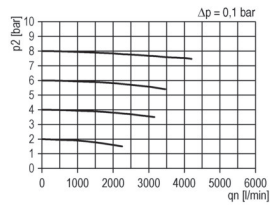
Öler

System-Erweiterungen

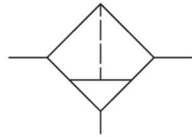
Zubehör

Sondergeräte

### Durchflussdiagramm



### Symbole



### Technische Daten

- **Bauart:** Feinstfilter
- **Medium:** Druckluft, neutrale Gase
- **Eingangsdruck P1 min.:** 1,5 bar
- **Eingangsdruck P1 max.:** 16 bar
- **Temperaturbereich:** 0 - 50°C
- **Behälter:** PC mit Schutzkorb PA
- **Ablass:** HA
- **Einbaulage:** senkrecht
- **Porenweite:** 0,01 µm
- **Staubabscheidung:** Klasse 1 nach DIN ISO 8573-1
- **Restölgehalt:** < 0,01 mg/m<sup>3</sup> 99.999%

### Zubehör



- Befestigungswinkel:  
[KBW.4-1225](#)



- Koppelpaket Wandmontage:  
[KKOP.4W](#)

- Differenzdruckanzeige DA



- Differenzdruck Manometer:  
[DM.2](#)



Artikel-Typ	Artikel-Nummer	Gerätebeschreibung	Preis (brutto)
KCFI-434	91324.FF00	Feinstfilter G3/4 0,01µm mit PC-Behälter, Schutzkorb und halbautomatischem Ablass	174.99 €
KCFI-434 AM	91324.FF01	Feinstfilter G3/4 0,01µm mit PC-Behälter, Schutzkorb und vollautomatischem Ablass	217.28 €
KCFI-434 H	91324.FF50	Feinstfilter G3/4 0,01µm mit Metallbehälter und halbautomatischem Ablass	212.78 €
KCFI-434 H AM	91324.FF51	Feinstfilter G3/4 0,01µm mit Metallbehälter und vollautomatischem Ablass	255.81 €
KCFI-41	91324.GG00	Feinstfilter G1 0,01µm mit PC-Behälter, Schutzkorb und halbautomatischem Ablass	174.99 €
KCFI-41 AM	91324.GG01	Feinstfilter G1 0,01µm mit PC-Behälter, Schutzkorb und vollautomatischem Ablass	217.28 €
KCFI-41 H	91324.GG50	Feinstfilter G1 0,01µm mit Metallbehälter und halbautomatischem Ablass	212.78 €
KCFI-41 H AM	91324.GG51	Feinstfilter G1 0,01µm mit Metallbehälter und vollautomatischem Ablass	255.81 €

Wartungseinheit 3-teilig

Wartungseinheit 2-teilig

Filterregler

**Filter**

Druckregelventile

Öler

System-Erweiterungen

Zubehör

Sondergeräte

# Aktivkohlefilter | BGO



Abb. zeigt:  
91330.CC00

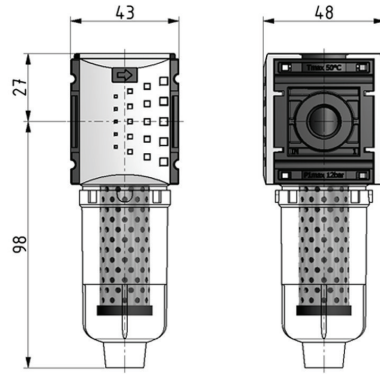


Abb. zeigt:  
91330.CC00

Wartungseinheit 3-teilig

Wartungseinheit 2-teilig

Filterregler

Filter

Druckregelventile

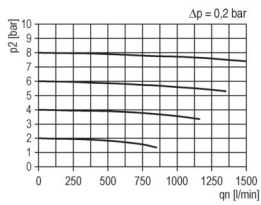
Öler

System-Erweiterungen

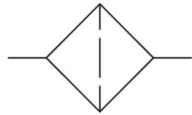
Zubehör

Sondergeräte

### Durchflussdiagramm



### Symbole



### Technische Daten

- Bauart: Aktivkohlefilter
- Medium: Druckluft, neutrale Gase
- Eingangsdruck P1 min.: 0 bar
- Eingangsdruck P1 max.: 12 bar
- Temperaturbereich: 0 - 50°C
- Behälter: PC
- Einbaulage: senkrecht

### Zubehör



- Befestigungswinkel:  
[KBW.0-1225](#)



- Koppelpaket Wandmontage:  
[KKOP.0W](#)

Artikel-Typ	Artikel-Nummer	Gerätebeschreibung	Preis (brutto)
KAFI-014	91330.CC00	Aktivkohlefilter G1/4 mit PC-Behälter	57.04 €
KAFI-014 M	91330.CC50	Aktivkohlefilter G1/4 mit Metallbehälter	61.88 €

## Aktivkohlefilter | BG1



Abb. zeigt:  
91331.CC00

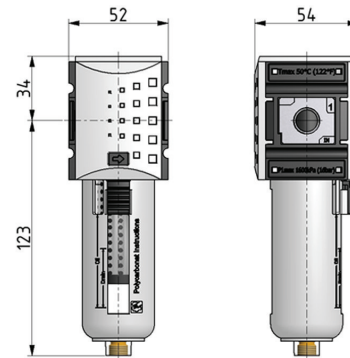
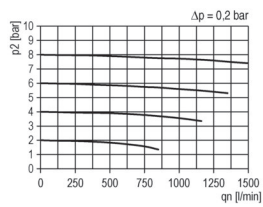
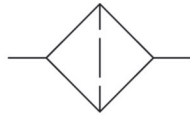


Abb. zeigt:  
91331.CC00

### Durchflussdiagramm



### Symbole



### Technische Daten

- **Bauart:** Aktivkohlefilter
- **Medium:** Druckluft, neutrale Gase
- **Eingangsdruck P1 min.:** 0 bar
- **Eingangsdruck P1 max.:** 16 bar
- **Temperaturbereich:** 0 - 50°C
- **Behälter:** PC mit Schutzkorb PA
- **Einbaulage:** senkrecht

### Zubehör



- Befestigungswinkel:  
[KBW 1-1225](#)



- Koppelpaket Wandmontage:  
[KKOP 1W](#)

Artikel-Typ	Artikel-Nummer	Gerätebeschreibung	Preis (brutto)
KAFI-114	91331.CC00	Aktivkohlefilter G1/4 mit PC-Behälter und Schutzkorb	67.93 €
KAFI-114 H	91331.CC50	Aktivkohlefilter G1/4 mit Metallbehälter	93.09 €
KAFI-138	91331.DD00	Aktivkohlefilter G3/8 mit PC-Behälter und Schutzkorb	67.93 €
KAFI-138 H	91331.DD50	Aktivkohlefilter G3/8 mit Metallbehälter	93.09 €

Wartungseinheit 3-teilig

Wartungseinheit 2-teilig

Filterregler

Filter

Druckregelventile

Öler

System-Erweiterungen

Zubehör

Sondergeräte

# Aktivkohlefilter | BG2



Abb. zeigt:  
91332.DD00

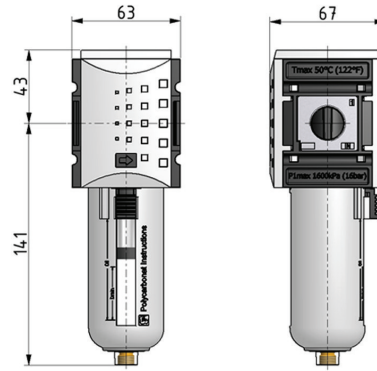


Abb. zeigt:  
91332.DD00

Wartungseinheit 3-teilig

Wartungseinheit 2-teilig

Filterregler

Filter

Druckregelventile

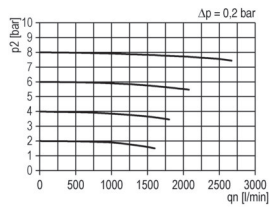
Öler

System-Erweiterungen

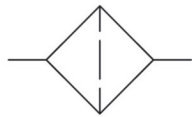
Zubehör

Sondergeräte

### Durchflussdiagramm



### Symbole



### Technische Daten

- **Bauart:** Aktivkohlefilter
- **Medium:** Druckluft, neutrale Gase
- **Eingangsdruck P1 min.:** 0 bar
- **Eingangsdruck P1 max.:** 16 bar
- **Temperaturbereich:** 0 - 50°C
- **Behälter:** PC mit Schutzkorb PA
- **Einbaulage:** senkrecht

### Zubehör



- **Befestigungswinkel:**  
[KBW.2-1225](#)



- **Koppelpaket Wandmontage:**  
[KKOP.2W](#)

Artikel-Typ	Artikel-Nummer	Gerätebeschreibung	Preis (brutto)
KAFI-238	91332.DD00	Aktivkohlefilter G3/8 mit PC-Behälter und Schutzkorb	126.03 €
KAFI-238 H	91332.DD50	Aktivkohlefilter G3/8 mit Metallbehälter	155.00 €
KAFI-212	91332.EE00	Aktivkohlefilter G1/2 mit PC-Behälter und Schutzkorb	126.03 €
KAFI-212 H	91332.EE50	Aktivkohlefilter G1/2 mit Metallbehälter	155.00 €

## Aktivkohlefilter | BG4



Abb. zeigt:  
91334.FF00

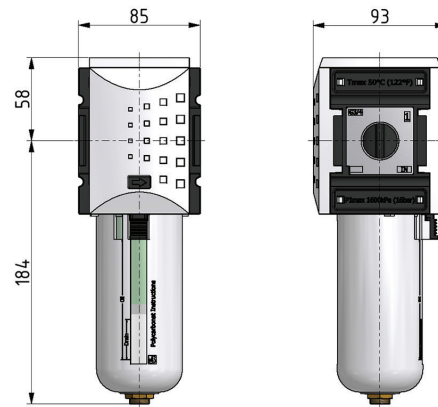
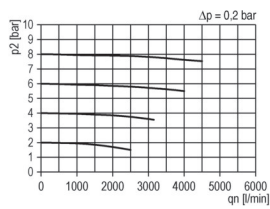
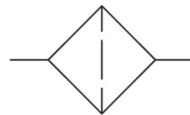


Abb. zeigt:  
91334.FF00

### Durchflussdiagramm



### Symbole



### Technische Daten

- **Bauart:** Aktivkohlefilter
- **Medium:** Druckluft, neutrale Gase
- **Eingangsdruck P1 min.:** 0 bar
- **Eingangsdruck P1 max.:** 16 bar
- **Temperaturbereich:** 0 - 50°C
- **Behälter:** PC mit Schutzkorb PA
- **Einbaulage:** senkrecht

### Zubehör



- Befestigungswinkel:  
[KBW.4-1225](#)



- Koppelpaket Wandmontage:  
[KKOP.4W](#)

Artikel-Typ	Artikel-Nummer	Gerätebeschreibung	Preis (brutto)
KAFI-434	91334.FF00	Aktivkohlefilter G3/4 mit PC-Behälter und Schutzkorb	167.33 €
KAFI-434 H	91334.FF50	Aktivkohlefilter G3/4 mit Metallbehälter	200.14 €
KAFI-41	91334.GG00	Aktivkohlefilter G1 mit PC-Behälter und Schutzkorb	167.33 €
KAFI-41 H	91334.GG50	Aktivkohlefilter G1 mit Metallbehälter	200.14 €

Wartungseinheit-3-teilig

Wartungseinheit-2-teilig

Filterregler

Filter

Druckregelventile

Öler

System-Erweiterungen

Zubehör

Sondergeräte

# Druckregler | BGO

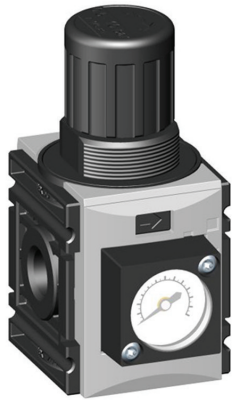


Abb. zeigt:  
91700.CC00

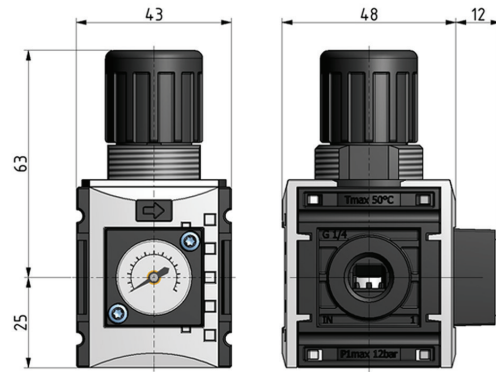
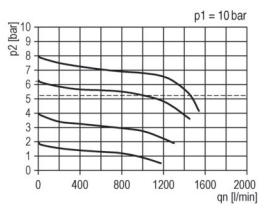
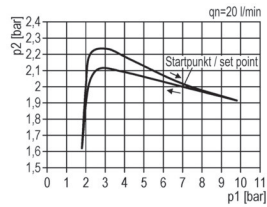


Abb. zeigt:  
91700.CC00

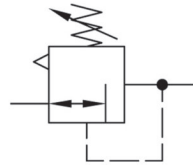
### Durchflussdiagramm



### Hysterese



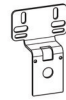
### Symbole



### Technische Daten

- **Bauart:** Membran-Druckregler mit Sekundärentlüftung
- **Medium:** Druckluft, neutrale Gase
- **Eingangsdruck P1 max.:** 12 bar
- **Temperaturbereich:** 0 - 50°C

### Zubehör



- **Befestigungswinkel:**  
[KBW.0-1225](#)



- **Koppelpaket Wandmontage:**  
[KKOP.0W](#)



- **Schalttafelbefestigung:**  
[KBW.0-1227](#) + C.00-34

- **Manometeradapter:**  
KKPS.0-54

### Artikel-Typ

KREG-014/8 G

### Artikel-Nummer

91700.CC00

### Gerätebeschreibung

Druckregler G1/4 0,5-8 mit integriertem Manometer

### Preis (brutto)

29.00 €

Wartungseinheit 3-teilig

Wartungseinheit 2-teilig

Filterregler

Filter

Druckregelventile

Öler

System-Erweiterungen

Zubehör

Sondergeräte

## Druckregler | BG1



Abb. zeigt:  
91701.CC00

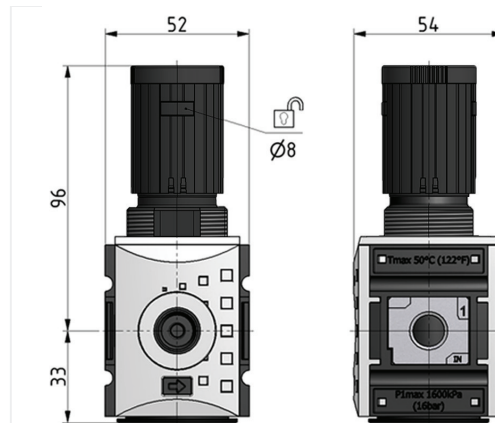
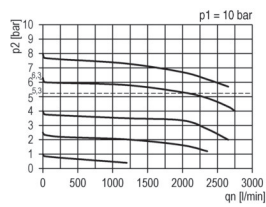
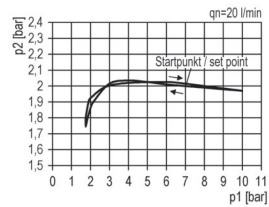


Abb. zeigt:  
91701.CC00

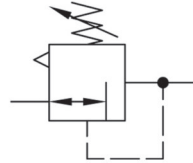
### Durchflussdiagramm



### Hysterese



### Symbole



### Technische Daten

- **Bauart:** Membran-Druckregler mit Sekundärentlüftung
- **Medium:** Druckluft, neutrale Gase
- **Eingangsdruck P1 max.:** 16 bar
- **Temperaturbereich:** 0 - 50°C
- **Sicherung:** Steckschloss oder Einhängeschloss möglich

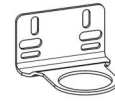
### Zubehör



- **Befestigungswinkel:**  
[KBW.1-1225](#)



- **Koppelpaket Wandmontage:**  
[KKOP.1W](#)



- **Schalttafelbefestigung:**  
[KBW.1-1227](#) + SM.1

- **Steckschloss:** VH.31 ohne Schlüssel oder VH.32 mit Schlüssel

Artikel-Typ	Artikel-Nummer	Gerätebeschreibung	Preis (brutto)
KREG-114/8	91701.CC00	Druckregler G1/4 0,5-8	29.41 €
KREG-138/8	91701.DD00	Druckregler G3/8 0,5-8	29.41 €

Wartungseinheit-3-teilig

Wartungseinheit-2-teilig

Filterregler

Filter

Druckregelventile

Öler

System-Erweiterungen

Zubehör

Sondergeräte

# Druckregler | BG2



Abb. zeigt:  
91702.DD00

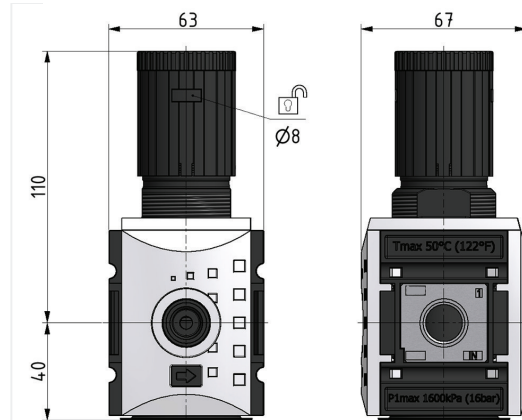


Abb. zeigt:  
91702.DD00

Wartungseinheit 3-teilig

Wartungseinheit 2-teilig

Filterregler

Filter

Druckregelventile

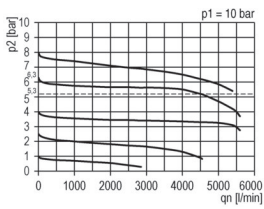
Öler

System-Erweiterungen

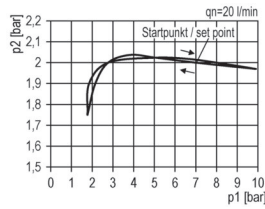
Zubehör

Sondergeräte

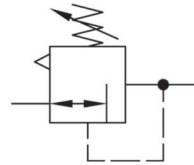
### Durchflussdiagramm



### Hysteresis



### Symbole



### Technische Daten

- **Bauart:** Membran-Druckregler mit Sekundärentlüftung
- **Medium:** Druckluft, neutrale Gase
- **Eingangsdruck P1 max.:** 16 bar
- **Temperaturbereich:** 0 - 50°C
- **Sicherung:** Steckschloss oder Einhängeschloss möglich

### Zubehör



- **Befestigungswinkel:**  
[KBW.2-1225](#)



- **Koppelpaket Wandmontage:**  
[KKOP.2W](#)



- **Schalttafelbefestigung:**  
[KBW.2-1227](#) + SM.2

- **Steckschloss:** VH.31 ohne Schlüssel oder VH.32 mit Schlüssel

Artikel-Typ	Artikel-Nummer	Gerätebeschreibung	Preis (brutto)
KREG-238/8	91702.DD00	Druckregler G3/8 0,5-8	49.20 €
KREG-212/8	91702.EE00	Druckregler G1/2 0,5-8	49.20 €



# Druckregler | BG4



Abb. zeigt:  
91704.FF00

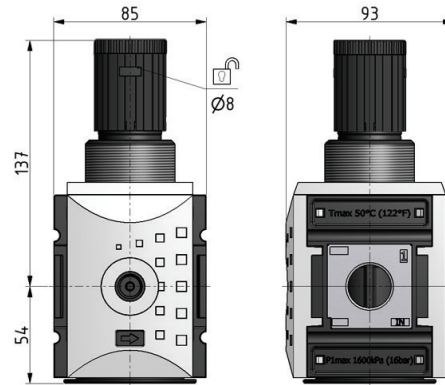
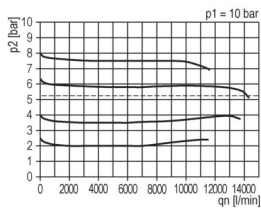
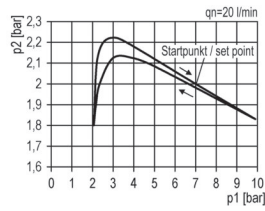


Abb. zeigt:  
91704.FF00

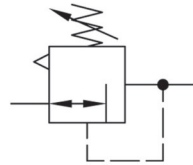
### Durchflussdiagramm



### Hysterese



### Symbole



### Technische Daten

- **Bauart:** Membran-Druckregler mit Sekundärentlüftung
- **Medium:** Druckluft, neutrale Gase
- **Eingangsdruck P1 max.:** 16 bar
- **Temperaturbereich:** 0 - 50°C
- **Sicherung:** Steckschloss oder Einhängeschloss möglich
- **Eigenluftverbrauch:** max. 1,5 l/min

### Zubehör



- **Befestigungswinkel:** [KBW.4-1225](#)



- **Koppelpaket Wandmontage:** [KKOP.4W](#)

- **Schalttafelbefestigung:** Schalttafelmutter C.33-42

- **Steckschloss:** VH.31 ohne Schlüssel oder VH.32 mit Schlüssel

Artikel-Typ	Artikel-Nummer	Gerätebeschreibung	Preis (brutto)
KREG-434/8	91704.FF00	Druckregler G3/4 0,5-8	103.90 €
KREG-41/8	91704.GG00	Druckregler G1 0,5-8	103.90 €

Wartungseinheit-3-teilig

Wartungseinheit-2-teilig

Filterregler

Filter

Druckregelventile

Öler

System-Erweiterungen

Zubehör

Sondergeräte

## Druckregler mit durchgehender Druckversorgung | BGO

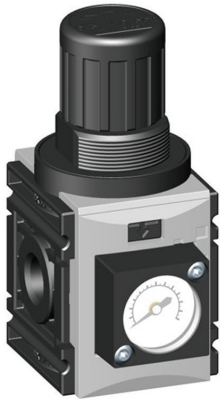


Abb. zeigt:  
91730.CC00

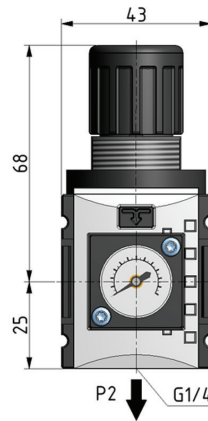
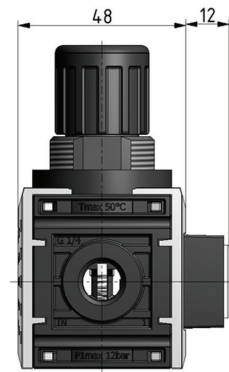


Abb. zeigt:  
91730.CC00



Wartungseinheit 3-teilig

Wartungseinheit 2-teilig

Filterregler

Filter

Druckregelventile

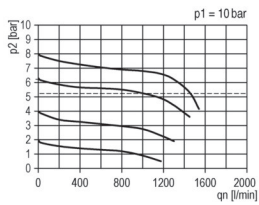
Öler

System-Erweiterungen

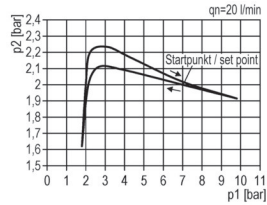
Zubehör

Sondergeräte

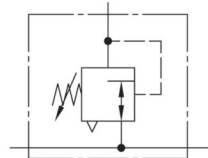
### Durchflussdiagramm



### Hysteresis



### Symbole



### Technische Daten

- **Bauart:** Membran-Druckregler mit Sekundärentlüftung
- **Medium:** Druckluft, neutrale Gase
- **Eingangsdruck P1 max.:** 12 bar
- **Temperaturbereich:** 0 - 50°C

### Zubehör



- **Befestigungswinkel:**  
[KBW.0-1225](#)



- **Koppelpaket Wandmontage:**  
[KKOP.0W](#)



- **Schalttafelbefestigung:**  
[KBW.0-1227](#) + C.00-34

- **Manometeradapter:**  
KKPS.0-54

### Artikel-Typ

KRBE-014/8 G

### Artikel-Nummer

91730.CC00

### Gerätebeschreibung

Druckregler mit durchgehender P-Versorgung G1/4 0,5-8 und integriertem Manometer

### Preis (brutto)

30.84 €

# Druckregler mit durchgehender Druckversorgung | BG1



Abb. zeigt:  
91731.CC00

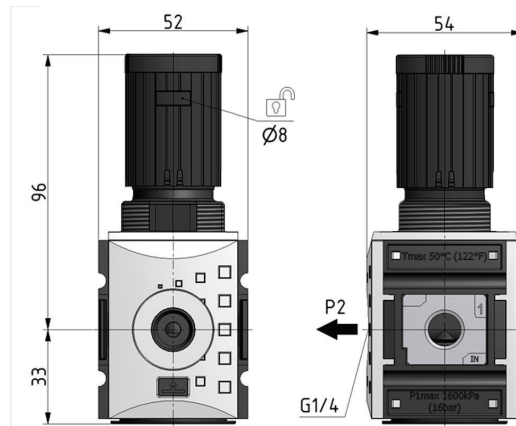
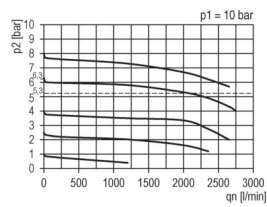
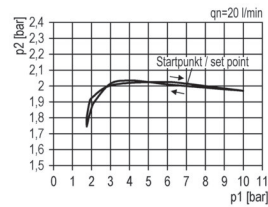


Abb. zeigt:  
91731.CC00

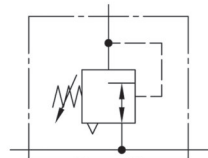
### Durchflussdiagramm



### Hysterese



### Symbole



### Technische Daten

- **Bauart:** Membran-Druckregler mit Sekundärentlüftung
- **Medium:** Druckluft, neutrale Gase
- **Eingangsdruck P1 max.:** 16 bar
- **Temperaturbereich:** 0 - 50°C
- **Sicherung:** Steckschloss oder Einhängeschloss möglich

### Zubehör

- **Befestigungswinkel:** [KBW.1-1225](#)
- **Koppelpaket Wandmontage:** [KKOP.1W](#)
- **Schalttafelbefestigung:** [KBW.1-1227](#) + SM.1
- **Steckschloss:** VH.31 ohne Schlüssel oder VH.32 mit Schlüssel

Artikel-Typ	Artikel-Nummer	Gerätebeschreibung	Preis (brutto)
KRBE-114/8	91731.CC00	Druckregler mit durchgehender P-Versorgung G1/4 0,5-8	32.06 €
KRBE-138/8	91731.DD00	Druckregler mit durchgehender P-Versorgung G3/8 0,5-8	32.06 €

Wartungseinheit 3-teilig  
 Wartungseinheit 2-teilig  
 Filterregler  
 Filter  
 Druckregelventile  
 Ölter  
 System-Erweiterungen  
 Zubehör  
 Sondergeräte

# Druckregler mit durchgehender Druckversorgung | BG2



Abb. zeigt:  
91732.DD00

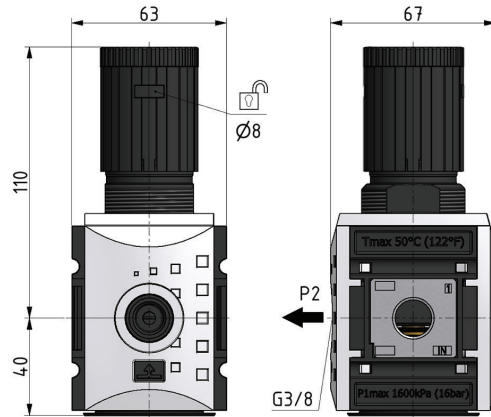


Abb. zeigt:  
91732.DD00

Wartungseinheit 3-teilig

Wartungseinheit 2-teilig

Filterregler

Filter

Druckregelventile

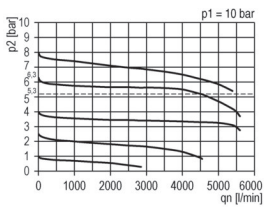
Öler

System-Erweiterungen

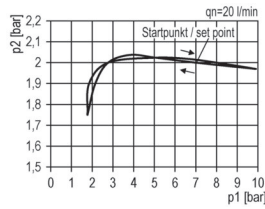
Zubehör

Sondergeräte

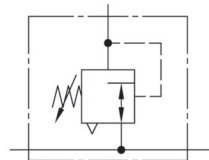
### Durchflussdiagramm



### Hysterese



### Symbole



### Technische Daten

- **Bauart:** Membran-Druckregler mit Sekundärentlüftung
- **Medium:** Druckluft, neutrale Gase
- **Eingangsdruck P1 max.:** 16 bar
- **Temperaturbereich:** 0 - 50°C
- **Sicherung:** Steckschloss oder Einhängeschloss möglich

### Zubehör



- **Befestigungswinkel:**  
[KBW.2-1225](#)



- **Koppelpaket Wandmontage:**  
[KKOP.2W](#)



- **Schalttafelbefestigung:**  
[KBW.2-1227](#) + SM.2

- **Steckschloss:** VH.31 ohne Schlüssel oder VH.32 mit Schlüssel

Artikel-Typ	Artikel-Nummer	Gerätebeschreibung	Preis (brutto)
KRBE-238/8	91732.DD00	Druckregler mit durchgehender P-Versorgung G3/8 0,5-8	51.42 €
KRBE-212/8	91732.EE00	Druckregler mit durchgehender P-Versorgung G1/2 0,5-8	51.42 €

## Präzisions-Druckregler | BG1



Abb. zeigt:  
96201.CC20

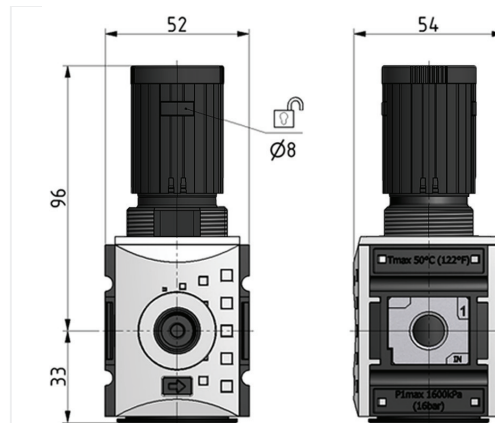
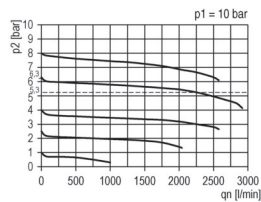
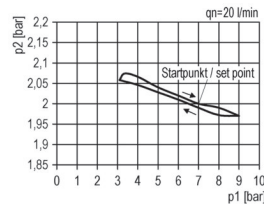


Abb. zeigt:  
96201.CC20

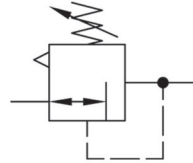
### Durchflussdiagramm



### Hysterese



### Symbole



### Technische Daten

- **Bauart:** Membran-Druckregler mit Sekundärentlüftung
- **Medium:** Druckluft, neutrale Gase
- **Eingangsdruck P1 max.:** 16 bar
- **Temperaturbereich:** 0 - 50°C
- **Sicherung:** Steckschloss oder Einhängeschloss möglich
- **Eigenluftverbrauch:** 2,6 l/min bei P2 = 6 bar

### Zubehör



- **Befestigungswinkel:**  
[KBW.1-1225](#)



- **Koppelpaket Wandmontage:**  
[KKOP.1W](#)



- **Schalttafelbefestigung:**  
[KBW.1-1227](#) + SM.1

- **Steckschloss:** VH.31 ohne Schlüssel oder VH.32 mit Schlüssel

Artikel-Typ	Artikel-Nummer	Gerätebeschreibung	Preis (brutto)
KPRG-114/8	96201.CC20	Präzisions-Druckregler G1/4 0,5-8	50.60 €
KPRG-138/8	96201.DD20	Präzisions-Druckregler G3/8 0,5-8	50.60 €

Wartungseinheit-3-teilig

Wartungseinheit-2-teilig

Filterregler

Filter

Druckregelventile

Öler

System-Erweiterungen

Zubehör

Sondergeräte

# Präzisions-Druckregler | BG2



Abb. zeigt: 96202.DD20

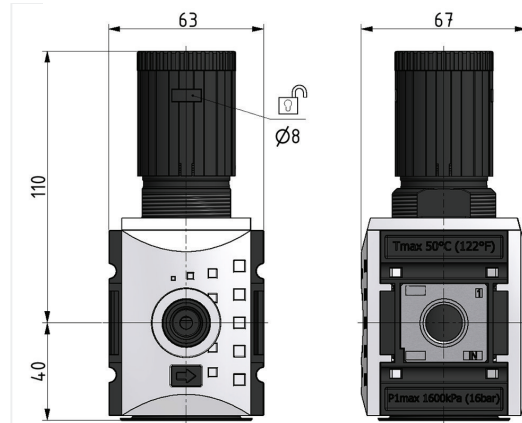


Abb. zeigt: 96202.DD20

Wartungseinheit 3-teilig

Wartungseinheit 2-teilig

Filterregler

Filter

Druckregelventile

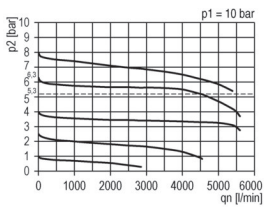
Öler

System-Erweiterungen

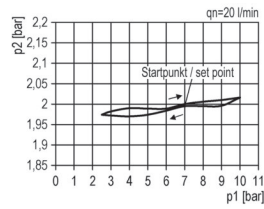
Zubehör

Sondergeräte

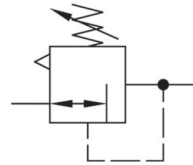
### Durchflussdiagramm



### Hysterese



### Symbole



### Technische Daten

- **Bauart:** Membran-Druckregler mit Sekundärentlüftung
- **Medium:** Druckluft, neutrale Gase
- **Eingangsdruck P1 max.:** 16 bar
- **Temperaturbereich:** 0 - 50°C
- **Sicherung:** Steckschloss oder Einhängeschloss möglich
- **Eigenluftverbrauch:** 2,6 l/min bei P2 = 6 bar

### Zubehör



- **Befestigungswinkel:** [KBW.2-1225](#)



- **Koppelpaket Wandmontage:** [KKOP.2W](#)



- **Schalttafelbefestigung:** [KBW.2-1227](#) + SM.2

- **Steckschloss:** VH.31 ohne Schlüssel oder VH.32 mit Schlüssel

Artikel-Typ	Artikel-Nummer	Gerätebeschreibung	Preis (brutto)
KPRG-238/8	96202.DD20	Präzisions-Druckregler G3/8 0,5-8	66.17 €
KPRG-212/8	96202.EE20	Präzisions-Druckregler G1/2 0,5-8	66.17 €

## Präzisions-Druckregler mit durchgehender Druckversorgung | BG1



Abb. zeigt:  
96231.CC20

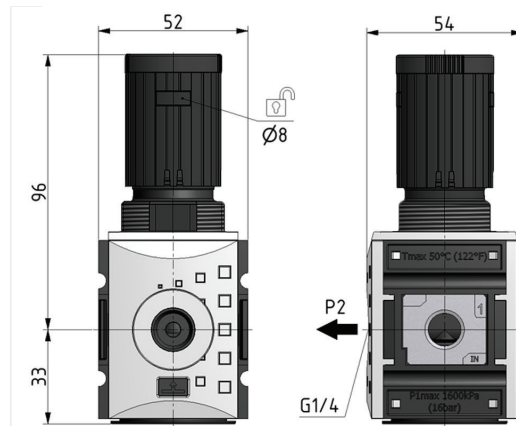
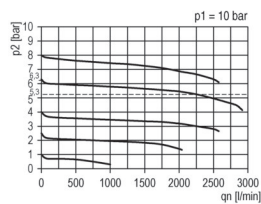
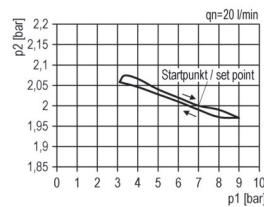


Abb. zeigt:  
96231.CC20

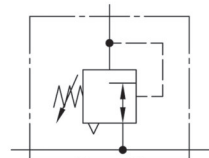
### Durchflussdiagramm



### Hysterese



### Symbole



### Technische Daten

- **Bauart:** Membran-Druckregler mit Sekundärentlüftung
- **Medium:** Druckluft, neutrale Gase
- **Eingangsdruck P1 max.:** 16 bar
- **Temperaturbereich:** 0 - 50°C
- **Sicherung:** Steckschloss oder Einhängeschloss möglich
- **Eigenluftverbrauch:** 2,6 l/min bei P2 = 6 bar

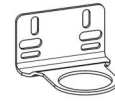
### Zubehör



- **Befestigungswinkel:**  
[KBW.1-1225](#)



- **Koppelpaket Wandmontage:**  
[KKOP.1W](#)



- **Schalttafelbefestigung:**  
[KBW.1-1227](#) + SM.1

- **Steckschloss:** VH.31 ohne Schlüssel oder VH.32 mit Schlüssel

Artikel-Typ	Artikel-Nummer	Gerätebeschreibung	Preis (brutto)
KPRB-114/8	96231.CC20	Präzisions-Druckregler mit durchgehender P-Versorgung G1/4 0,5-8	50.60 €
KPRB-138/8	96231.DD20	Präzisions-Druckregler mit durchgehender P-Versorgung G3/8 0,5-8	50.60 €

# Präzisions-Druckregler mit durchgehender Druckversorgung | BG2



Abb. zeigt: 96232.DD20

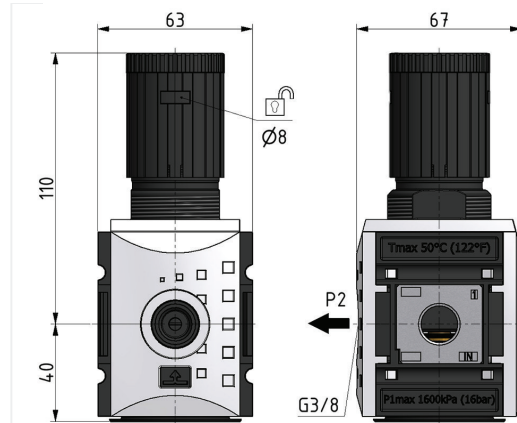


Abb. zeigt: 96232.DD20

Wartungseinheit 3-teilig

Wartungseinheit 2-teilig

Filterregler

Filter

Druckregelventile

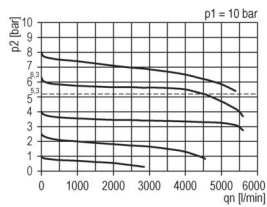
Öler

System-Erweiterungen

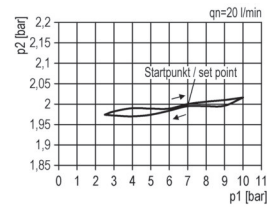
Zubehör

Sondergeräte

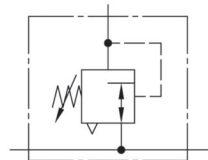
### Durchflussdiagramm



### Hysterese



### Symbole



### Technische Daten

- **Bauart:** Membran-Druckregler mit Sekundärentlüftung
- **Medium:** Druckluft, neutrale Gase
- **Eingangsdruck P1 max.:** 16 bar
- **Temperaturbereich:** 0 - 50°C
- **Sicherung:** Steckschloss oder Einhängeschloss möglich
- **Eigenluftverbrauch:** 2,6 l/min bei P2 = 6 bar

### Zubehör



- **Befestigungswinkel:** [KBW.2-1225](#)



- **Koppelpaket Wandmontage:** [KKOP.2W](#)



- **Schalttafelbefestigung:** [KBW.2-1227](#) + SM.2

- **Steckschloss:** VH.31 ohne Schlüssel oder VH.32 mit Schlüssel

Artikel-Typ	Artikel-Nummer	Gerätebeschreibung	Preis (brutto)
KPRB-238/8	96232.DD20	Präzisions-Druckregler mit durchgehender P-Versorgung G3/8 0,5-8	71.86 €
KPRB-212/8	96232.EE20	Präzisions-Druckregler mit durchgehender P-Versorgung G1/2 0,5-8	71.86 €



## Mikro-Nebelöler | BGO



Abb. zeigt:  
92500.CC00

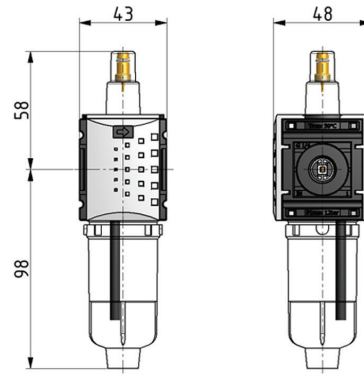
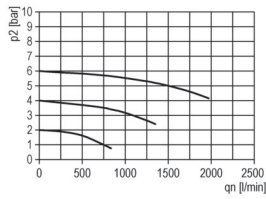
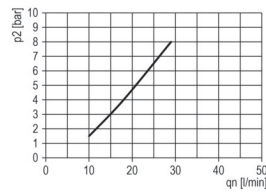


Abb. zeigt:  
92500.CC00

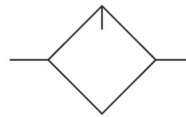
### Durchflussdiagramm



### Öleransprechgrenze



### Symbole



### Technische Daten

- **Bauart:** Mikro-Nebelöler
- **Medium:** Druckluft, neutrale Gase
- **Eingangsdruck P1 max.:** 12 bar
- **Temperaturbereich:** 0 - 50°C
- **Behälter:** PC
- **Einbaulage:** senkrecht
- **Behältervolumen Öl:** 35 cm<sup>3</sup>
- **Ölorte:** CL 32 nach DIN 51517 - ISO VG 32
- **Tropfaufsatz:** PC
- **Ölnachfüllung:** Ölnachfüllung unter Druck nicht möglich

### Zubehör



- Befestigungswinkel:  
[KBW 0-1225](#)



- Koppelpaket Wandmontage:  
[KKOP 0W](#)

Artikel-Typ	Artikel-Nummer	Gerätebeschreibung	Preis (brutto)
KLUB-014	92500.CC00	Mikro-Nebelöler G1/4 mit PC-Behälter	21.75 €
KLUB-014 M	92500.CC50	Mikro-Nebelöler G1/4 mit Metallbehälter	26.58 €

# Nebelöler | BG1

Wartungseinheit 3-teilig

Wartungseinheit 2-teilig

Filterregler

Filter

Druckregelventile

Öler

System-Erweiterungen

Zubehör

Sondergeräte



Abb. zeigt:  
92501.CC00

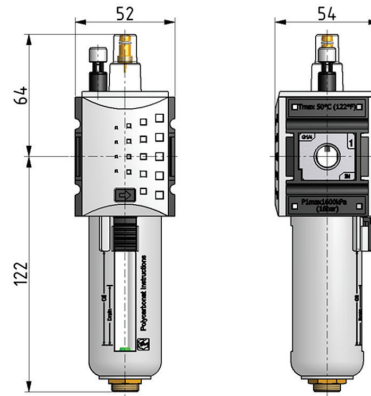
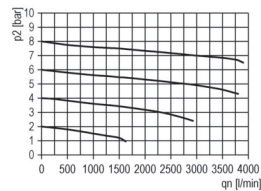
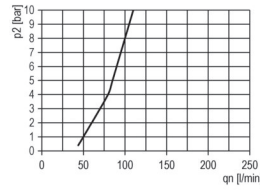


Abb. zeigt:  
92501.CC00

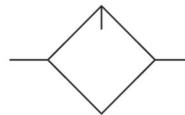
### Durchflussdiagramm



### Öleransprechgrenze



### Symbole



### Technische Daten

- **Bauart:** Normal Nebelöler mit Nachsaugereinrichtung unter Druck
- **Medium:** Druckluft, neutrale Gase
- **Eingangsdruck P1 max.:** 16 bar
- **Temperaturbereich:** 0 - 50°C
- **Behälter:** PC mit Schutzkorb PA
- **Einbaulage:** senkrecht
- **Behältervolumen Öl:** 40 cm<sup>3</sup>
- **Ölsorte:** CL 32 nach DIN 51517 - ISO VG 32
- **Tropfaufsatz:** PC
- **Ölnachfüllung:** Ölnachsaugung unter Druck möglich

### Zubehör



- Befestigungswinkel:  
[KBW.1-1225](#)



- Koppelpaket Wandmontage:  
[KKOP.1W](#)

- elektrische Niveaüberwachung (Typ-Zusatz: N)

Artikel-Typ	Artikel-Nummer	Gerätebeschreibung	Preis (brutto)
KLUB-114	92501.CC00	Nebelöler G1/4 mit automatischer Befüllvorrichtung, PC-Behälter und Schutzkorb	34.47 €
KLUB-114 H	92501.CC50	Nebelöler G1/4 mit automatischer Befüllvorrichtung und Metallbehälter	57.64 €
KLUB-138	92501.DD00	Nebelöler G3/8 mit automatischer Befüllvorrichtung, PC-Behälter und Schutzkorb	34.47 €
KLUB-138 H	92501.DD50	Nebelöler G3/8 mit automatischer Befüllvorrichtung und Metallbehälter	57.64 €

## Nebelöler | BG2



Abb. zeigt:  
92502.DD00

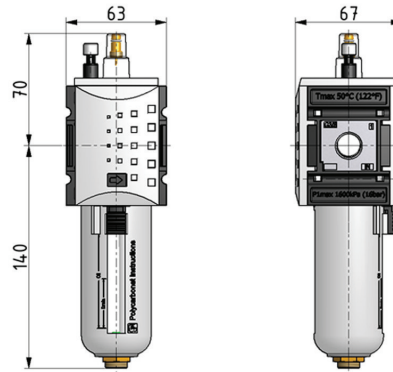
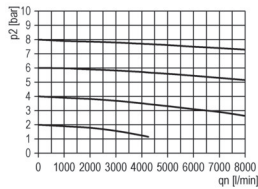
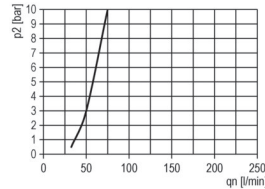


Abb. zeigt:  
92502.DD00

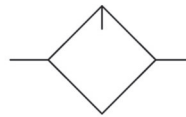
### Durchflussdiagramm



### Öleransprechgrenze



### Symbole



### Technische Daten

- **Bauart:** Normal Nebelöler mit Nachsaugereinrichtung unter Druck
- **Medium:** Druckluft, neutrale Gase
- **Eingangsdruck P1 max.:** 16 bar
- **Temperaturbereich:** 0 - 50°C
- **Behälter:** PC mit Schutzkorb PA
- **Einbaulage:** senkrecht
- **Behältervolumen Öl:** 80 cm<sup>3</sup>
- **Ölsorte:** CL 32 nach DIN 51517 - ISO VG 32
- **Tropfaufsatz:** PC
- **Ölnachfüllung:** Ölnachsaugung unter Druck möglich

### Zubehör



- Befestigungswinkel:  
[KBW 2-1225](#)



- Koppelpaket Wandmontage:  
[KKOP 2W](#)

- elektrische  
Niveauüberwachung  
(Typ-Zusatz: N)

Artikel-Typ	Artikel-Nummer	Gerätebeschreibung	Preis (brutto)
KLUB-238	92502.DD00	Nebelöler G3/8 mit automatischer Befüllvorrichtung, PC-Behälter und Schutzkorb	52.21 €
KLUB-238 H	92502.DD50	Nebelöler G3/8 mit automatischer Befüllvorrichtung und Metallbehälter	81.17 €
KLUB-212	92502.EE00	Nebelöler G1/2 mit automatischer Befüllvorrichtung, PC-Behälter und Schutzkorb	52.21 €
KLUB-212 H	92502.EE50	Nebelöler G1/2 mit automatischer Befüllvorrichtung und Metallbehälter	81.17 €

# Nebelöler | BG4



Abb. zeigt:  
92504.FF00

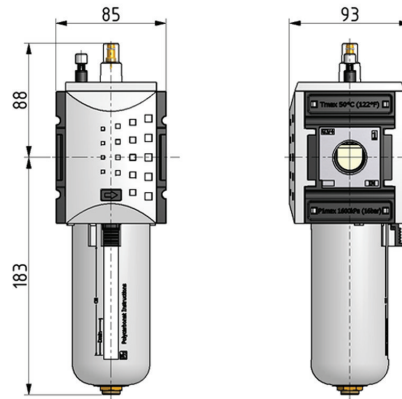
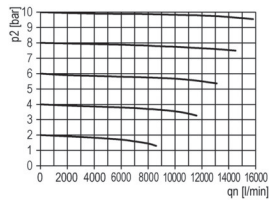
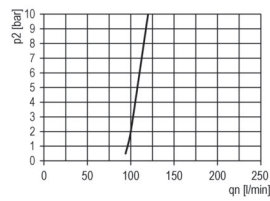


Abb. zeigt:  
92504.FF00

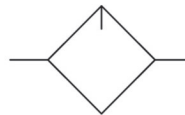
### Durchflussdiagramm



### Öleransprechgrenze



### Symbole



### Technische Daten

- **Bauart:** Normal Nebelöler mit Nachsaugereinrichtung unter Druck
- **Medium:** Druckluft, neutrale Gase
- **Eingangsdruck P1 max.:** 16 bar
- **Temperaturbereich:** 0 - 50°C
- **Behälter:** PC mit Schutzkorb PA
- **Einbaulage:** senkrecht
- **Behältervolumen Öl:** 181 cm<sup>3</sup>
- **Ölsorte:** CL 32 nach DIN 51517 - ISO VG 32
- **Tropfaufsatz:** PC
- **Ölnachfüllung:** Ölnachsaugung unter Druck möglich

### Zubehör



- Befestigungswinkel:  
[KBW 4-1225](#)



- Koppelpaket Wandmontage:  
[KKOP 4W](#)

- elektrische Niveaüberwachung (Typ-Zusatz: N)

Artikel-Typ	Artikel-Nummer	Gerätebeschreibung	Preis (brutto)
KLUB-434	92504.FF00	Nebelöler G3/4 mit automatischer Befüllvorrichtung, PC-Behälter und Schutzkorb	99.10 €
KLUB-434 H	92504.FF50	Nebelöler G3/4 mit automatischer Befüllvorrichtung und Metallbehälter	131.92 €
KLUB-41	92504.GG00	Nebelöler G1 mit automatischer Befüllvorrichtung, PC-Behälter und Schutzkorb	99.10 €
KLUB-41 H	92504.GG50	Nebelöler G1 mit automatischer Befüllvorrichtung und Metallbehälter	131.92 €

Wartungseinheit 3-teilig

Wartungseinheit 2-teilig

Filterregler

Filter

Druckregelventile

Öler

System-Erweiterungen

Zubehör

Sondergeräte

## 3/2 Wegeventil | BGO

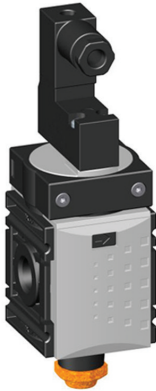


Abb. zeigt:  
94010.CC02

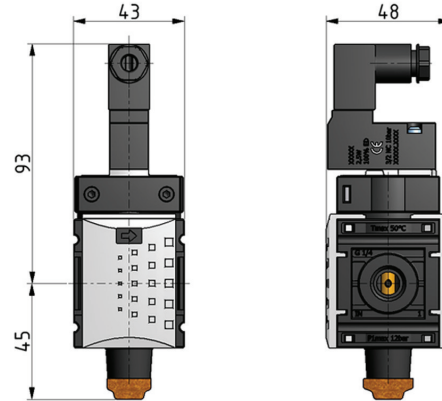
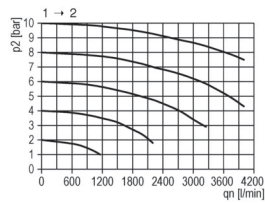
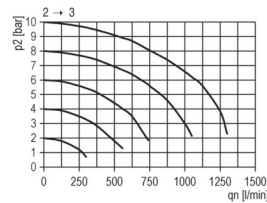


Abb. zeigt:  
94010.CC02

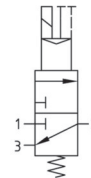
### Durchflussdiagramm



### Rückentlüftung



### Symbole



### Technische Daten

- **Bauart:** 3/2-Wege-Sitzventil
- **Medium:** Druckluft, neutrale Gase
- **Eingangsdruck P1 min.:** 2 bar
- **Eingangsdruck P1 max.:** 10 bar
- **Temperaturbereich:** 0 - 50°C
- **Ansteuerung:** 24V=
- **Abluft:** G 1/4
- **Relative Einschaltdauer:** 100%
- **Leistung:** 2,5 W
- **Schutzart:** IP 65 nach DIN 40050
- **Elektrischer Anschluss:** Gerätesteckdose EN 175301-803, Form C, Polzahl 2+PE (im Lieferumfang)

### Zubehör



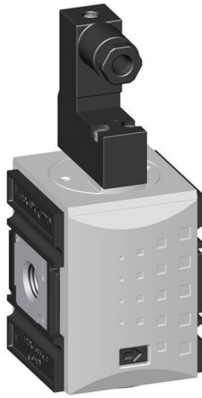
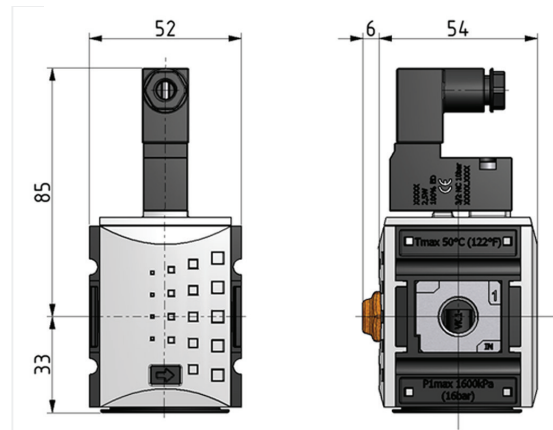
- **Befestigungswinkel:**  
[KBW 0-1225](#)



- **Koppelpaket Wandmontage:**  
[KKOP 0W](#)

Artikel-Typ	Artikel-Nummer	Gerätebeschreibung	Preis (brutto)
KSOV-014/24	94010.CC02	3/2-Wegeventil G1/4 elektisch betätigt 24V=	79.76 €
KSOV-014/115	94010.CC03	3/2-Wegeventil G1/4 elektisch betätigt 115V/50Hz	79.76 €
KSOV-014/230	94010.CC04	3/2-Wegeventil G1/4 elektisch betätigt 230V/50Hz	79.76 €
KSOV-014/C	94010.CC05	3/2-Wegeventil G1/4 mit CNOMO Adapter	57.63 €
KSOV-014/24	94010.CC06	3/2-Wegeventil G1/4 elektrisch betätigt 24V/50Hz	79.76 €
KSOV-014 I	94010.CC10	3/2-Wegeventil G1/4 pneumatisch betätigt	48.94 €

## 3/2 Wegeventil | BG1

Abb. zeigt:  
94011.CC02Abb. zeigt:  
94011.CC02

Wartungseinheit 3-teilig

Wartungseinheit 2-teilig

Filterregler

Filter

Druckregelventile

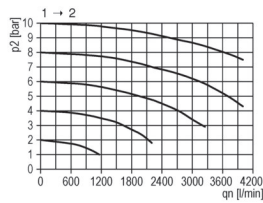
Öler

System-Erweiterungen

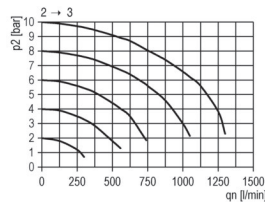
Zubehör

Sondergeräte

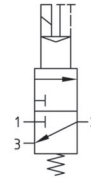
## Durchflussdiagramm



## Rückentlüftung



## Symbole



## Technische Daten

- Bauart: 3/2-Wege-Sitzventil
- Medium: Druckluft, neutrale Gase
- Eingangsdruck P1 min.: 2 bar
- Eingangsdruck P1 max.: 10 bar
- Temperaturbereich: 0 - 50°C
- Ansteuerung: 24V=
- Abluft: G 1/4
- Relative Einschaltdauer: 100%
- Leistung: 2,5 W
- Schutzart: IP 65 nach DIN 40050
- Elektrischer Anschluss: Gerätesteckdose EN 175301-803, Form C, Polzahl 2+PE (im Lieferumfang)

## Zubehör



- Befestigungswinkel:  
[KBW-1-1225](#)



- Koppelpaket Wandmontage:  
[KKOP.1W](#)

Artikel-Typ	Artikel-Nummer	Gerätebeschreibung	Preis (brutto)
KSOV-114/24	94011.CC02	3/2-Wegeventil G1/4 elektrisch betätigt 24V=	91.17 €
KSOV-114/115	94011.CC03	3/2-Wegeventil G1/4 elektrisch betätigt 115V/50Hz	91.17 €
KSOV-114/230	94011.CC04	3/2-Wegeventil G1/4 elektrisch betätigt 230V/50Hz	91.17 €
KSOV-114/C	94011.CC05	3/2-Wegeventil G1/4 mit CNOMO Adapter	68.61 €
KSOV-114/24	94011.CC06	3/2-Wegeventil G1/4 elektrisch betätigt 24V/50Hz	91.17 €
KSOV-114 I	94011.CC10	3/2-Wegeventil G1/4 pneumatisch betätigt	55.94 €
KSOV-138/24	94011.DD02	3/2-Wegeventil G3/8 elektrisch betätigt 24V=	91.17 €
KSOV-138/115	94011.DD03	3/2-Wegeventil G3/8 elektrisch betätigt 115V/50Hz	91.17 €
KSOV-138/230	94011.DD04	3/2-Wegeventil G3/8 elektrisch betätigt 230V/50Hz	91.17 €
KSOV-138/C	94011.DD05	3/2-Wegeventil G3/8 mit CNOMO Adapter	68.61 €
KSOV-138/24	94011.DD06	3/2-Wegeventil G3/8 elektrisch betätigt 24V/50Hz	91.17 €
KSOV-138 I	94011.DD10	3/2-Wegeventil G3/8 pneumatisch betätigt	55.94 €

Wartungseinheit 3-teilig

Wartungseinheit 2-teilig

Filterregler

Filter

Druckregelventile

Öler

System-Erweiterungen

Zubehör

Sondergeräte

# 3/2 Wegeventil | BG2



Abb. zeigt:  
94012.DD02

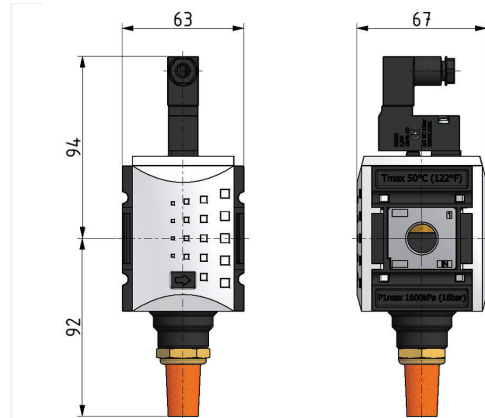


Abb. zeigt:  
94012.DD02

Wartungseinheit 3-teilig

Wartungseinheit 2-teilig

Filterregler

Filter

Druckregelventile

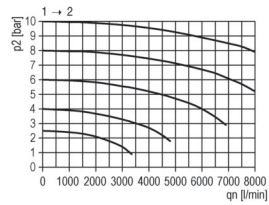
Öler

System-Erweiterungen

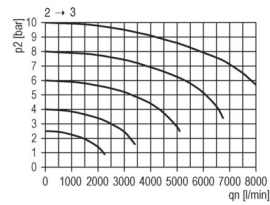
Zubehör

Sondergeräte

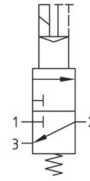
### Durchflussdiagramm



### Rückentlüftung



### Symbole



### Technische Daten

- Bauart: 3/2-Wege-Sitzventil
- Medium: Druckluft, neutrale Gase
- Eingangsdruck P1 min.: 2 bar
- Eingangsdruck P1 max.: 10 bar
- Temperaturbereich: 0 - 50°C
- Ansteuerung: 24V=
- Abluft: G 1/2
- Relative Einschaltdauer: 100%
- Leistung: 2,5 W
- Schutzart: IP 65 nach DIN 40050
- Elektrischer Anschluss: Gerätesteckdose EN 175301-803, Form C, Polzahl 2+PE (im Lieferumfang)

### Zubehör



- Befestigungswinkel:  
[KBW.2-1225](#)



- Koppelpaket Wandmontage:  
[KKOP.2W](#)



Artikel-Typ	Artikel-Nummer	Gerätebeschreibung	Preis (brutto)
KSOV-238/24	94012.DD02	3/2-Wegeventil G3/8 elektrisch betätigt 24V=	103.89 €
KSOV-238/115	94012.DD03	3/2-Wegeventil G3/8 elektrisch betätigt 115V/50Hz	103.89 €
KSOV-238/230	94012.DD04	3/2-Wegeventil G3/8 elektrisch betätigt 230V/50Hz	103.89 €
KSOV-238/C	94012.DD05	3/2-Wegeventil G3/8 mit CNOMO Adapter	81.32 €
KSOV-238/24	94012.DD06	3/2-Wegeventil G3/8 elektrisch betätigt 24V/50Hz	103.89 €
KSOV-238 I	94012.DD10	3/2-Wegeventil G3/8 pneumatisch betätigt	87.04 €
KSOV-212/24	94012.EE02	3/2-Wegeventil G1/2 elektrisch betätigt 24V=	103.89 €
KSOV-212/115	94012.EE03	3/2-Wegeventil G1/2 elektrisch betätigt 115V/50Hz	103.89 €
KSOV-212/230	94012.EE04	3/2-Wegeventil G1/2 elektrisch betätigt 230V/50Hz	103.89 €
KSOV-212/C	94012.EE05	3/2-Wegeventil G1/2 mit CNOMO Adapter	81.32 €
KSOV-212/24	94012.EE06	3/2-Wegeventil G1/2 elektrisch betätigt 24V/50Hz	103.89 €
KSOV-212 I	94012.EE10	3/2-Wegeventil G1/2 pneumatisch betätigt	87.04 €

Wartungseinheit 3-teilig

Wartungseinheit 2-teilig

Filterregler

Filter

Druckregelventile

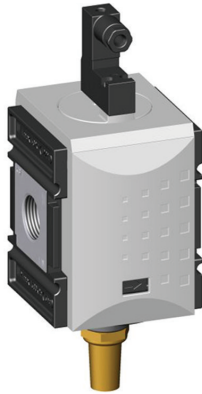
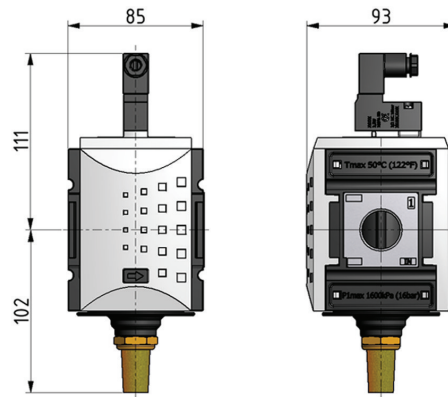
Öler

System-Erweiterungen

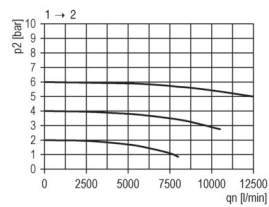
Zubehör

Sondergeräte

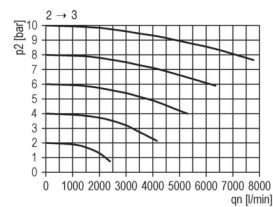
## 3/2 Wegeventil | BG4

Abb. zeigt:  
94014.FF02Abb. zeigt:  
94014.FF02

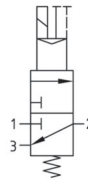
## Durchflussdiagramm



## Rückentlüftung



## Symbole



## Technische Daten

- Bauart: 3/2-Wege-Sitzventil
- Medium: Druckluft, neutrale Gase
- Eingangsdruck P1 min.: 2 bar
- Eingangsdruck P1 max.: 10 bar
- Temperaturbereich: 0 - 50°C
- Ansteuerung: 24V=
- Abluft: G 1/2
- Relative Einschaltdauer: 100%
- Leistung: 2,5 W
- Schutzart: IP 65 nach DIN 40050
- Elektrischer Anschluss: Gerätesteckdose EN 175301-803, Form C, Polzahl 2+PE (im Lieferumfang)

## Zubehör



- Befestigungswinkel:  
[KBW.4-1225](#)



- Koppelpaket Wandmontage:  
[KKOP.4W](#)

Artikel-Typ	Artikel-Nummer	Gerätebeschreibung	Preis (brutto)
KSOV-434/24	94014.FF02	3/2-Wegeventil G3/4 elektrisch betätigt 24V=	204.67 €
KSOV-434/115	94014.FF03	3/2-Wegeventil G3/4 elektrisch betätigt 115V/50Hz	204.67 €
KSOV-434/230	94014.FF04	3/2-Wegeventil G3/4 elektrisch betätigt 230V/50Hz	204.67 €
KSOV-434/C	94014.FF05	3/2-Wegeventil G3/4 mit CNOMO-Adapter	182.54 €
KSOV-434/24	94014.FF06	3/2-Wegeventil G3/4 elektrisch betätigt 24V/50Hz	204.67 €
KSOV-434 I	94014.FF10	3/2-Wegeventil G3/4 pneumatisch betätigt	165.98 €
KSOV-41/24	94014.GG02	3/2-Wegeventil G1 elektrisch betätigt 24V=	204.67 €
KSOV-41/115	94014.GG03	3/2-Wegeventil G1 elektrisch betätigt 115V/50Hz	204.67 €
KSOV-41/230	94014.GG04	3/2-Wegeventil G1 elektrisch betätigt 230V/50Hz	204.67 €
KSOV-41/C	94014.GG05	3/2-Wegeventil G1 mit CNOMO Adapter	182.54 €
KSOV-41/24	94014.GG06	3/2-Wegeventil G1 elektrisch betätigt 24V/50Hz	204.67 €
KSOV-41 I	94014.GG10	3/2-Wegeventil G1 pneumatisch betätigt	165.98 €

Wartungseinheit 3-teilig

Wartungseinheit 2-teilig

Filterregler

Filter

Druckregelventile

Öler

System-Erweiterungen

Zubehör

Sondergeräte

# Anfahrventil | BGO

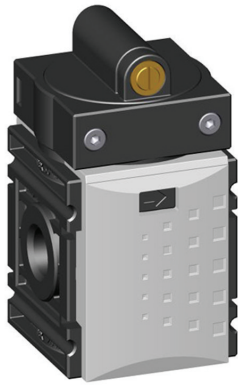


Abb. zeigt:  
94020.CC00

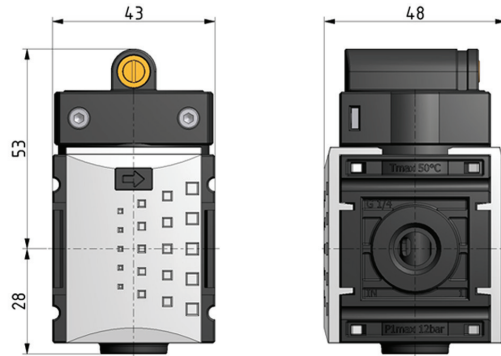


Abb. zeigt:  
94020.CC00

Wartungseinheit 3-teilig

Wartungseinheit 2-teilig

Filterregler

Filter

Druckregelventile

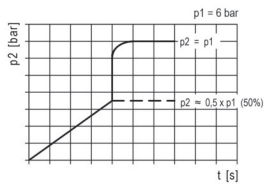
Öler

System-Erweiterungen

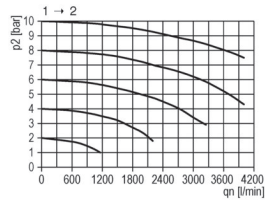
Zubehör

Sondergeräte

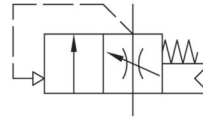
### Anfahrfunktion



### Durchflussdiagramm



### Symbole



### Technische Daten

- **Bauart:** Sitzventil, Betätigung durch Sekundärdruck
- **Medium:** Druckluft, neutrale Gase
- **Eingangsdruck P1 min.:** 2,5 bar
- **Eingangsdruck P1 max.:** 12 bar
- **Temperaturbereich:** 0 - 50°C
- **Schaltdruck:** 50% P1 (nur für geschlossene Systeme)

### Zubehör



- Befestigungswinkel:  
[KBW.0-1225](#)



- Koppelpaket Wandmontage:  
[KKOP.0W](#)

Artikel-Typ

KSSV-014

Artikel-Nummer

94020.CC00

Gerätebeschreibung

Anfahrventil G1/4

Preis (brutto)

41.92 €

## Anfahrventil | BG1

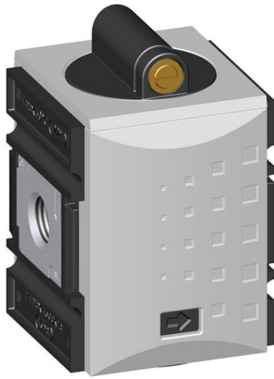


Abb. zeigt:  
94021.CC00

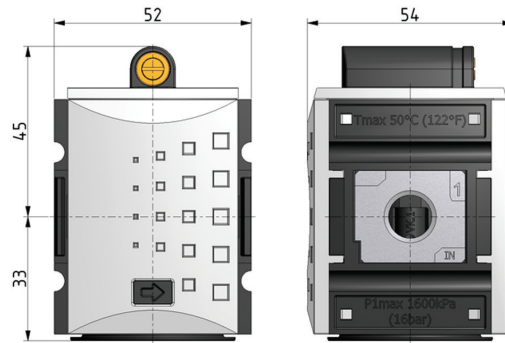
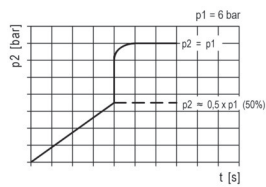
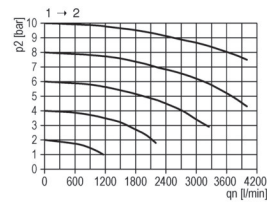


Abb. zeigt:  
94021.CC00

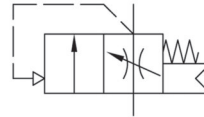
### Anfahrfunktion



### Durchflussdiagramm



### Symbole



### Technische Daten

- **Bauart:** Sitzventil, Betätigung durch Sekundärdruck
- **Medium:** Druckluft, neutrale Gase
- **Eingangsdruck P1 min.:** 2,5 bar
- **Eingangsdruck P1 max.:** 16 bar
- **Temperaturbereich:** 0 - 50°C
- **Schaltdruck:** 50% P1 (nur für geschlossene Systeme)

### Zubehör



- **Befestigungswinkel:**  
[KBW 1-1225](#)



- **Koppelpaket Wandmontage:**  
[KKOP.1W](#)

Artikel-Typ	Artikel-Nummer	Gerätebeschreibung	Preis (brutto)
KSSV-114	94021.CC00	Anfahrventil G1/4	46.46 €
KSSV-138	94021.DD00	Anfahrventil G3/8	46.46 €

Wartungseinheit 3-teilig

Wartungseinheit 2-teilig

Filterregler

Filter

Druckregelventile

Öler

System-Erweiterungen

Zubehör

Sondergeräte

# Anfahrventil | BG2



Abb. zeigt:  
94022.DD00



Abb. zeigt:  
94022.DD00

Wartungseinheit 3-teilig

Wartungseinheit 2-teilig

Filterregler

Filter

Druckregelventile

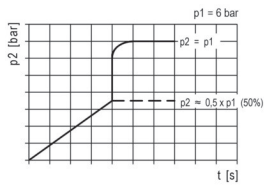
Öler

System-Erweiterungen

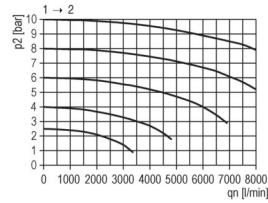
Zubehör

Sondergeräte

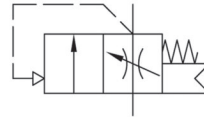
### Anfahrfunktion



### Durchflussdiagramm



### Symbole



### Technische Daten

- **Bauart:** Sitzventil, Betätigung durch Sekundärdruck
- **Medium:** Druckluft, neutrale Gase
- **Eingangsdruck P1 min.:** 2,5 bar
- **Eingangsdruck P1 max.:** 16 bar
- **Temperaturbereich:** 0 - 50°C
- **Schaltdruck:** 50% P1 (nur für geschlossene Systeme)

### Zubehör



- **Befestigungswinkel:**  
[KBW.2-1225](#)



- **Koppelpaket Wandmontage:**  
[KKOP.2W](#)

Artikel-Typ	Artikel-Nummer	Gerätebeschreibung	Preis (brutto)
KSSV-238	94022.DD00	Anfahrventil G3/8	51.53 €
KSSV-212	94022.EE00	Anfahrventil G1/2	51.53 €

## Anfahrventil | BG4



Abb. zeigt:  
94024.FF00

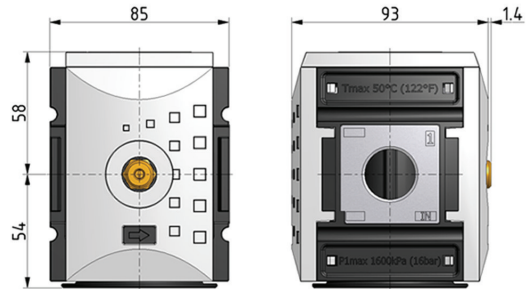
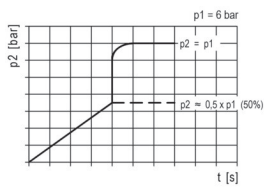
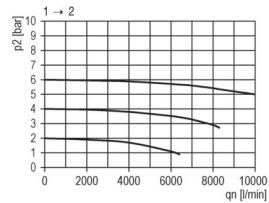


Abb. zeigt:  
94024.FF00

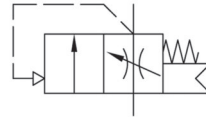
### Anfahrfunktion



### Durchflussdiagramm



### Symbole



### Technische Daten

- **Bauart:** Sitzventil, Betätigung durch Sekundärdruck
- **Medium:** Druckluft, neutrale Gase
- **Eingangsdruck P1 min.:** 2,5 bar
- **Eingangsdruck P1 max.:** 16 bar
- **Temperaturbereich:** 0 - 50°C
- **Schaltdruck:** 50% P1 (nur für geschlossene Systeme)

### Zubehör



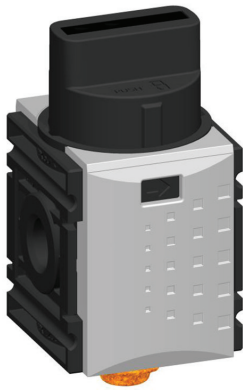
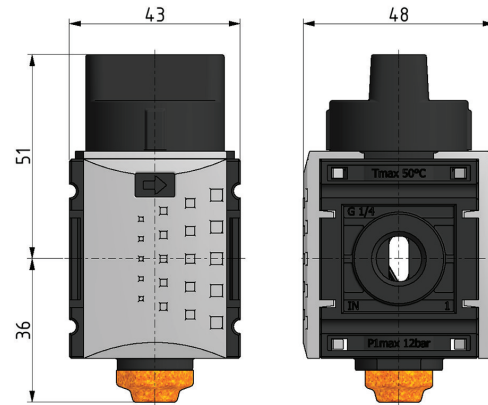
- Befestigungswinkel:  
[KBW 4-1225](#)



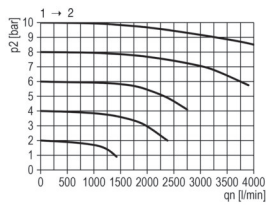
- Koppelpaket Wandmontage:  
[KKOP 4W](#)

Artikel-Typ	Artikel-Nummer	Gerätebeschreibung	Preis (brutto)
KSSV-434	94024.FF00	Anfahrventil G3/4	148.65 €
KSSV-41	94024.GG00	Anfahrventil G1	148.65 €

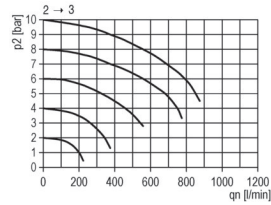
## Kugelhahn | BGO

Abb. zeigt:  
94000.CC00Abb. zeigt:  
94000.CC00

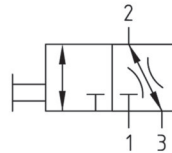
## Durchflussdiagramm



## Rückentlüftung



## Symbole



## Technische Daten

- **Bauart:** 3/2 Wegesitzventil, durch Knebel betätigt, 3-fach abschließbar mit Vorhängeschloss, Bügel  $\varnothing=8\text{mm}$
- **Medium:** Druckluft, neutrale Gase
- **Eingangsdruck P1 max.:** 12 bar
- **Temperaturbereich:** 0 - 50°C
- **Sicherung:** abschließbar mit Vorhängeschloss (nach dem Herunterdrücken des Knebels)
- **Abluft:** G 1/4
- **Betätigung:** Knebel 90° drehbar
- **Entlüftung (2 => 3):** Qn = 380 l/min (bei P1 = 6 bar, delta p = 1 bar)

## Zubehör



- Befestigungswinkel:  
[KBW.0-1225](#)



- Koppelpaket Wandmontage:  
[KKOP.0W](#)

## Artikel-Typ

KBAV-014

## Artikel-Nummer

94000.CC00

## Gerätebeschreibung

Absperrventil G1/4

## Preis (brutto)

22.63 €

Wartungseinheit 3-teilig

Wartungseinheit 2-teilig

Filterregler

Filter

Druckregelventile

Öler

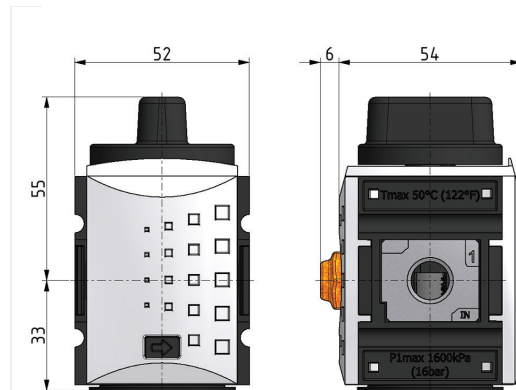
System-Erweiterungen

Zubehör

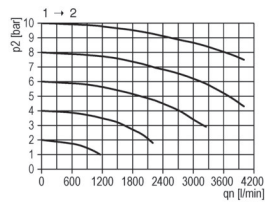
Sondergeräte



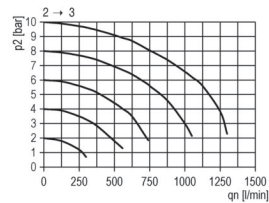
## Kugelhahn | BG1

Abb. zeigt:  
94001.CC00Abb. zeigt:  
94001.CC00

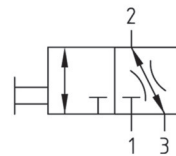
## Durchflussdiagramm



## Rückentlüftung



## Symbole



## Technische Daten

- **Bauart:** 3/2 Wegesitzventil, durch Knebel betätigt, 3-fach abschließbar mit Vorhängeschloss, Bügel  $\phi=8\text{mm}$
- **Medium:** Druckluft, neutrale Gase
- **Eingangsdruck P1 max.:** 16 bar
- **Temperaturbereich:** 0 - 50°C
- **Sicherung:** abschließbar mit Vorhängeschloss (nach dem Herausziehen der Verriegelungsplatte)
- **Abluft:** G 1/4
- **Betätigung:** Knebel 90° drehbar
- **Entlüftung (2 => 3):** Qn = 400 l/min (bei P1 = 6 bar, delta p = 1 bar)

## Zubehör



- Befestigungswinkel:  
[KBW 1-1225](#)



- Koppelpaket Wandmontage:  
[KKOP.1W](#)

Artikel-Typ	Artikel-Nummer	Gerätebeschreibung	Preis (brutto)
KBAV-114	94001.CC00	Kugelhahn G1/4	32.32 €
KBAV-138	94001.DD00	Kugelhahn G3/8	32.32 €

# Kugelhahn | BG2



Abb. zeigt: 94002.DD00

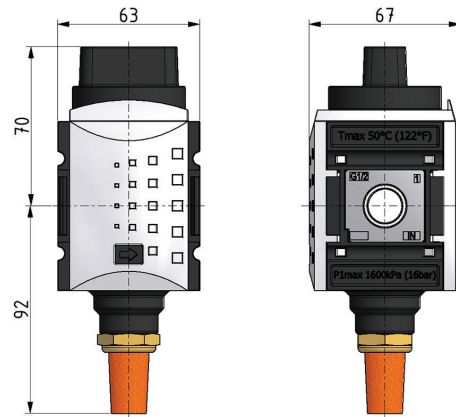
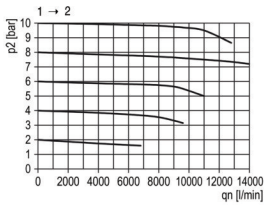
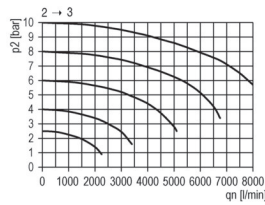


Abb. zeigt: 94002.DD00

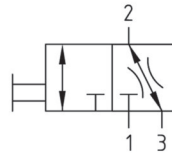
### Durchflussdiagramm



### Rückentlüftung



### Symbole



### Technische Daten

- **Bauart:** 3/2 Wegesitzventil, durch Knebel betätigt, 3-fach abschließbar mit Vorhängeschloss, Bügel  $\varnothing=8\text{mm}$
- **Medium:** Druckluft, neutrale Gase
- **Eingangsdruck P1 max.:** 16 bar
- **Temperaturbereich:** 0 - 50°C
- **Sicherung:** abschließbar mit Vorhängeschloss
- **Abluft:** G 1/2
- **Betätigung:** Knebel 90° drehbar

### Zubehör



- Befestigungswinkel: [KBW.2-1225](#)



- Koppelpaket Wandmontage: [KKOP.2W](#)

Artikel-Typ	Artikel-Nummer	Gerätebeschreibung	Preis (brutto)
KBAM-238	94002.DD00	Kugelhahn G3/8	46.66 €
KBAM-212	94002.EE00	Kugelhahn G1/2	46.66 €

Wartungseinheit 3-teilig

Wartungseinheit 2-teilig

Filterregler

Filter

Druckregelventile

Öler

System-Erweiterungen

Zubehör

Sondergeräte

## Kugelhahn | BG4



Abb. zeigt:  
94004.FF00

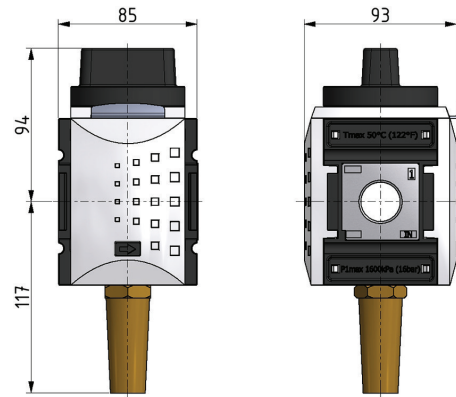
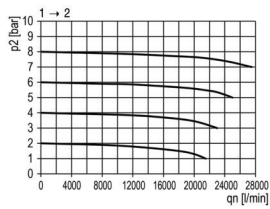
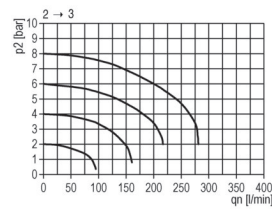


Abb. zeigt:  
94004.FF00

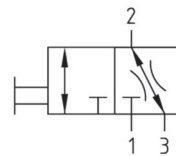
## Durchflussdiagramm



## Rückentlüftung



## Symbole



## Technische Daten

- **Bauart:** 3/2 Wegesitzventil, durch Knebel betätigt, 3-fach abschließbar mit Vorhängeschloss, Bügel  $\varnothing=8\text{mm}$
- **Medium:** Druckluft, neutrale Gase
- **Eingangsdruck P1 max.:** 16 bar
- **Temperaturbereich:** 0 - 50°C
- **Sicherung:** abschließbar mit Vorhängeschloss
- **Abluft:** G 3/4
- **Betätigung:** Knebel 90° drehbar

## Zubehör



- Befestigungswinkel:  
[KBW 4-1225](#)



- Koppelpaket Wandmontage:  
[KKOP 4W](#)

Artikel-Typ	Artikel-Nummer	Gerätebeschreibung	Preis (brutto)
KBAM-434	94004.FF00	Kugelhahn G3/4	105.64 €
KBAM-41	94004.GG00	Kugelhahn G1	105.64 €

Wartungseinheit 3-teilig

Wartungseinheit 2-teilig

Filterregler

Filter

Druckregelventile

Öler

System-Erweiterungen

Zubehör

Sondergeräte

# T-Verteiler | BGO

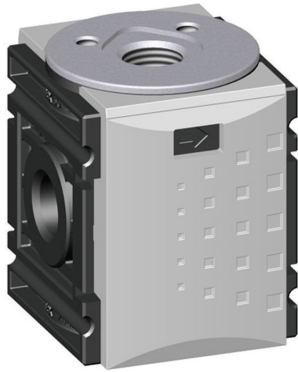


Abb. zeigt:  
94040.CC00

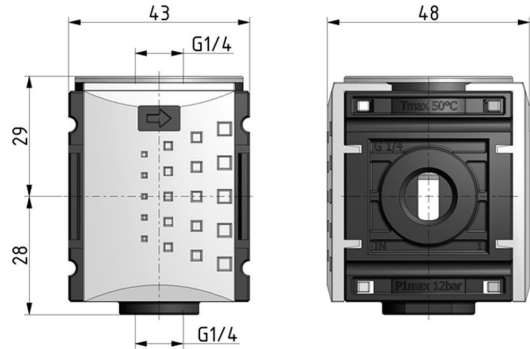


Abb. zeigt:  
94040.CC00

Wartungseinheit 3-teilig

Wartungseinheit 2-teilig

Filterregler

Filter

Druckregelventile

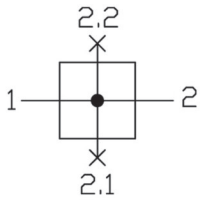
Öler

System-Erweiterungen

Zubehör

Sondergeräte

### Symbole



### Technische Daten

- **Bauart:** Verteiler (2- fach)
- **Medium:** Druckluft, neutrale Gase
- **Eingangsdruck P1 max.:** 12 bar
- **Temperaturbereich:** 0 - 50°C
- **Durchfluss 1 => 2:** 2700 l/min
- **Durchfluss unten 1 => 2.1:** Qn = 950 l/min (bei P1 = 6 bar, delta p = 1 bar)
- **Durchfluss oben 1 => 2.2:** Qn = 2000 l/min (bei P1 = 6 bar, delta p = 1 bar)

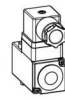
### Zubehör



- Befestigungswinkel:  
[KBW\\_0-1225](#)



- Koppelpaket Wandmontage:  
[KKOP\\_0W](#)



- Druckschalter: [PE\\_10](#)

### Artikel-Typ

KDIS-014

### Artikel-Nummer

94040.CC00

### Gerätebeschreibung

T-Verteiler G1/4

### Preis (brutto)

15.82 €

## T-Verteiler | BG1



Abb. zeigt:  
94041.CC00

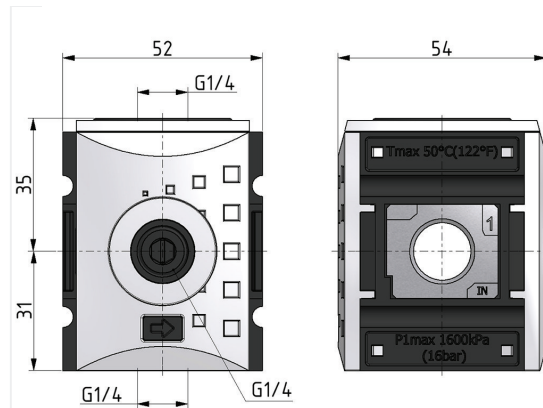
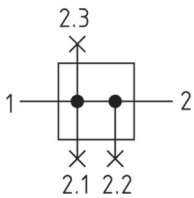


Abb. zeigt:  
94041.CC00

### Symbole



### Technische Daten

- **Bauart:** Kreuzverteiler (3- fach)
- **Medium:** Druckluft, neutrale Gase
- **Eingangsdruck P1 max.:** 16 bar
- **Temperaturbereich:** 0 - 50°C
- **Durchfluss 1 => 2:** 2700 l/min
- **Durchfluss unten 1 => 2.1:** Qn = 2000 l/min (bei P1 = 6 bar, delta p = 1 bar)
- **Durchfluss oben 1 => 2.2:** Qn = 2000 l/min (bei P1 = 6 bar, delta p = 1 bar)
- **Durchfluss vorne 1 => 2.3:** Qn = 900 l/min (bei P1 = 6 bar, delta p = 1 bar)

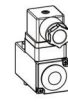
### Zubehör



- Befestigungswinkel:  
[KBW 1-1225](#)



- Koppelpaket Wandmontage:  
[KKOP.1W](#)



- Druckschalter: [PE.10](#)

Artikel-Typ	Artikel-Nummer	Gerätebeschreibung	Preis (brutto)
KDIS-114	94041.CC00	T-Verteiler G1/4	20.37 €
KDIS-138	94041.DD00	T-Verteiler G3/8	20.37 €

Wartungseinheit 3-teilig

Wartungseinheit 2-teilig

Filterregler

Filter

Druckregelventile

Öler

System-Erweiterungen

Zubehör

Sondergeräte

## T-Verteiler | BG2



Abb. zeigt:  
94042.DD00

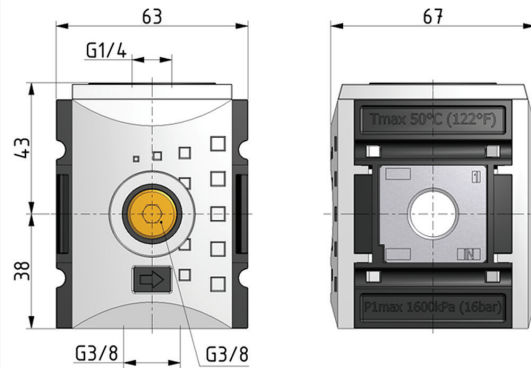
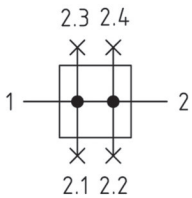


Abb. zeigt:  
94042.DD00

### Symbole



### Technische Daten

- **Bauart:** Kreuzverteiler (4- fach)
- **Medium:** Druckluft, neutrale Gase
- **Eingangsdruck P1 max.:** 16 bar
- **Temperaturbereich:** 0 - 50°C
- **Durchfluss 1 => 2:** 7250 l/min
- **Durchfluss unten 1 => 2.1:** Qn = 5500 l/min (bei P1 = 6 bar, delta p = 1 bar)
- **Durchfluss oben 1 => 2.2:** Qn = 2250 l/min (bei P1 = 6 bar, delta p = 1 bar)
- **Durchfluss vorne 1 => 2.3:** Qn = 2300 l/min (bei P1 = 6 bar, delta p = 1 bar)
- **Durchfluss hinten 1 => 2.4:** Qn = 2300 l/min (bei P1 = 6 bar, delta p = 1 bar)

### Zubehör



- **Befestigungswinkel:**  
[KBW.2-1225](#)



- **Koppelpaket Wandmontage:**  
[KKOP.2W](#)



- **Druckschalter:** [PE.10](#)

Artikel-Typ	Artikel-Nummer	Gerätebeschreibung	Preis (brutto)
KDIS-238	94042.DD00	T-Verteiler G3/8	24.61 €
KDIS-212	94042.EE00	T-Verteiler G1/2	24.61 €

Wartungseinheit 3-teilig

Wartungseinheit 2-teilig

Filterregler

Filter

Druckregelventile

Öler

System-Erweiterungen

Zubehör

Sondergeräte

## T-Verteiler | BG4

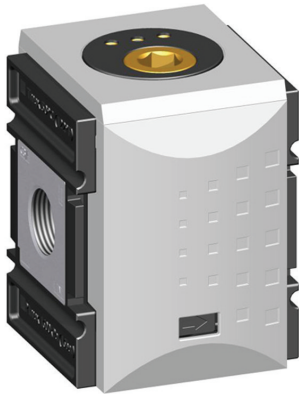


Abb. zeigt:  
94044.FF00

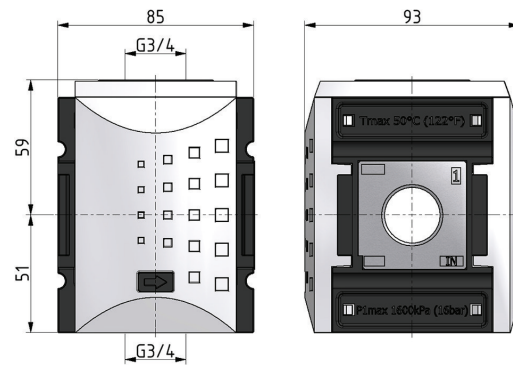
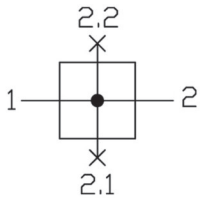


Abb. zeigt:  
94044.FF00

### Symbole



### Technische Daten

- **Bauart:** Verteiler (2-fach)
- **Medium:** Druckluft, neutrale Gase
- **Eingangsdruck P1 max.:** 16 bar
- **Temperaturbereich:** 0 - 50°C
- **Durchfluss 1 => 2:** 18000 l/min
- **Durchfluss unten 1 => 2.1:** Qn = 12000 l/min (bei P1 = 6 bar, delta p = 1 bar)
- **Durchfluss oben 1 => 2.2:** Qn = 8500 l/min (bei P1 = 6 bar, delta p = 1 bar)

### Zubehör



- Befestigungswinkel:  
[KBW.4-1225](#)



- Koppelpaket Wandmontage:  
[KKOP.4W](#)



- Druckschalter: [PE.10](#)

Artikel-Typ	Artikel-Nummer	Gerätebeschreibung	Preis (brutto)
KDIS-434	94044.FF00	T-Verteiler G3/4	69.74 €
KDIS-41	94044.GG00	T-Verteiler G1	69.74 €

Wartungseinheit 3-teilig

Wartungseinheit 2-teilig

Filterregler

Filter

Druckregelventile

Öler

System-Erweiterungen

Zubehör

Sondergeräte

# Rückschlagventil | BG0

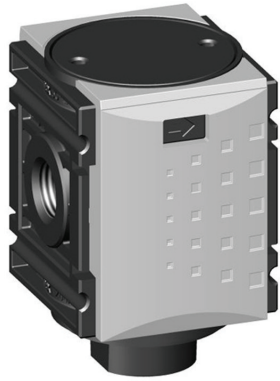


Abb. zeigt:  
94030.CC00

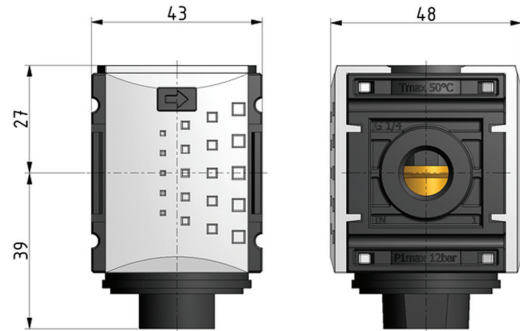
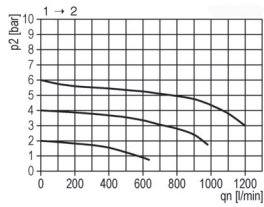
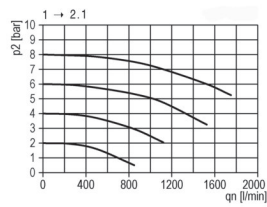


Abb. zeigt:  
94030.CC00

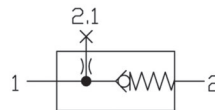
### 1. Durchflussdiagramm



### 2. Durchflussdiagramm



### Symbole



### Technische Daten

- **Bauart:** Sitzventil, federbelastet
- **Medium:** Druckluft, neutrale Gase
- **Eingangsdruck P1 min.:** 0,4 bar
- **Eingangsdruck P1 max.:** 12 bar
- **Temperaturbereich:** 0 - 50°C
- **Durchfluss 1 => 2:** 800 l/min
- **Durchfluss unten 1 => 2.1:** Qn = 1000 l/min (bei P1 = 6 bar, delta p = 1 bar)

### Zubehör



- **Befestigungswinkel:**  
[KBW.0-1225](#)



- **Koppelpaket Wandmontage:**  
[KKOP.0W](#)

### Artikel-Typ

KREV-014

### Artikel-Nummer

94030.CC00

### Gerätebeschreibung

Rückschlagventil G1/4

### Preis (brutto)

33.56 €

Wartungseinheit 3-teilig

Wartungseinheit 2-teilig

Filterregler

Filter

Druckregelventile

Öler

System-Erweiterungen

Zubehör

Sondergeräte



## Rückschlagventil | BG1

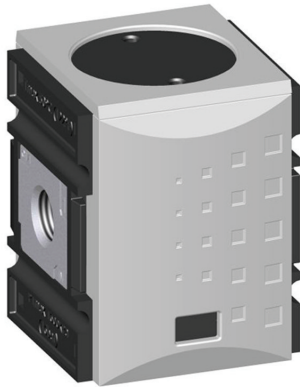


Abb. zeigt:  
94031.CC00

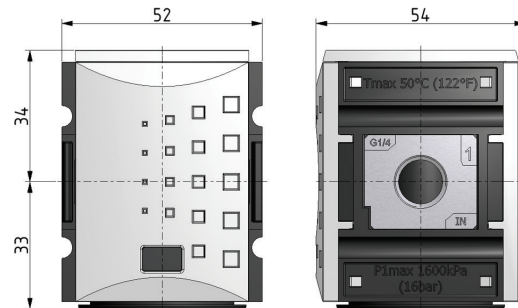
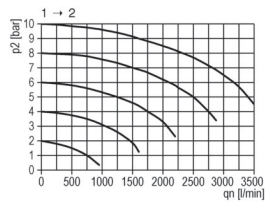
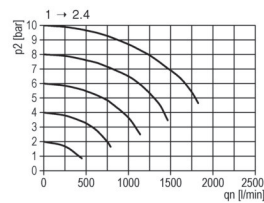


Abb. zeigt:  
94031.CC00

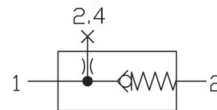
### 1. Durchflussdiagramm



### 2. Durchflussdiagramm



### Symbole



### Technische Daten

- **Bauart:** Sitzventil, federbelastet
- **Medium:** Druckluft, neutrale Gase
- **Eingangsdruck P1 min.:** 0,4 bar
- **Eingangsdruck P1 max.:** 16 bar
- **Temperaturbereich:** 0 - 50°C
- **Durchfluss 1 => 2:** 1250 l/min
- **Durchfluss hinten 1 => 2.4:** Qn = 700 l/min (bei P1 = 6 bar, delta p = 1 bar)

### Zubehör



- **Befestigungswinkel:**  
[KBW 1-1225](#)



- **Koppelpaket Wandmontage:**  
[KKOP.1W](#)

Artikel-Typ	Artikel-Nummer	Gerätebeschreibung	Preis (brutto)
KREV-114	94031.CC00	Rückschlagventil G1/4	38.82 €
KREV-138	94031.DD00	Rückschlagventil G3/8	38.82 €

# Rückschlagventil | BG2



Abb. zeigt: 94032.DD00

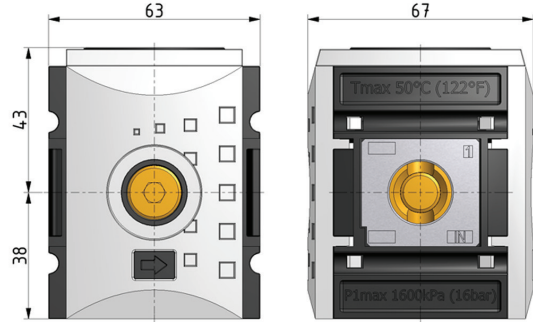
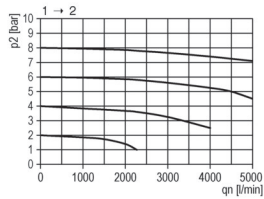
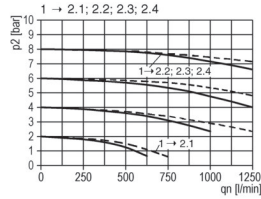


Abb. zeigt: 94032.DD00

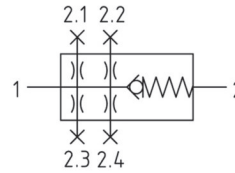
### 1. Durchflussdiagramm



### 2. Durchflussdiagramm



### Symbole



### Technische Daten

- **Bauart:** Sitzventil, federbelastet
- **Medium:** Druckluft, neutrale Gase
- **Eingangsdruck P1 min.:** 0,4 bar
- **Eingangsdruck P1 max.:** 16 bar
- **Temperaturbereich:** 0 - 50°C
- **Durchfluss 1 => 2:** 4500 l/min
- **Durchfluss unten 1 => 2.1:** Qn = 1100 l/min (bei P1 = 6 bar, delta p = 1 bar)
- **Durchfluss oben 1 => 2.2:** Qn = 830 l/min (bei P1 = 6 bar, delta p = 1 bar)
- **Durchfluss vorne 1 => 2.3:** Qn = 830 l/min (bei P1 = 6 bar, delta p = 1 bar)
- **Durchfluss hinten 1 => 2.4:** Qn = 830 l/min (bei P1 = 6 bar, delta p = 1 bar)

### Zubehör



- **Befestigungswinkel:** [KBW.2-1225](#)



- **Koppelpaket Wandmontage:** [KKOP.2W](#)

Artikel-Typ	Artikel-Nummer	Gerätebeschreibung	Preis (brutto)
KREV-238	94032.DD00	Rückschlagventil G3/8	48.94 €
KREV-212	94032.EE00	Rückschlagventil G1/2	48.94 €

Wartungseinheit 3-teilig

Wartungseinheit 2-teilig

Filterregler

Filter

Druckregelventile

Öler

System-Erweiterungen

Zubehör

Sondergeräte

## Rückschlagventil | BG4

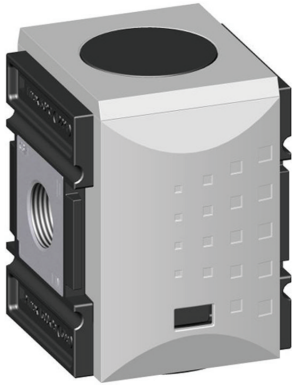


Abb. zeigt:  
94034.FF00

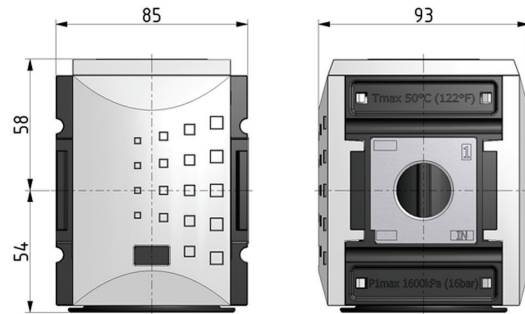
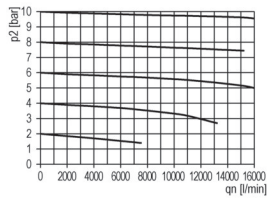
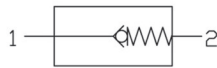


Abb. zeigt:  
94034.FF00

### Durchflussdiagramm



### Symbole



### Technische Daten

- **Bauart:** Sitzventil, federbelastet
- **Medium:** Druckluft, neutrale Gase
- **Eingangsdruck P1 min.:** 0,4 bar
- **Eingangsdruck P1 max.:** 16 bar
- **Temperaturbereich:** 0 - 50°C
- **Durchfluss 1 => 2:** 16000 l/min

### Zubehör



- Befestigungswinkel:  
[KBW.4-1225](#)



- Koppelpaket Wandmontage:  
[KKOP.4W](#)

Artikel-Typ	Artikel-Nummer	Gerätebeschreibung	Preis (brutto)
KREV-434	94034.FF00	Rückschlagventil G3/4	72.32 €
KREV-41	94034.GG00	Rückschlagventil G1	72.32 €

Wartungseinheit 3-teilig

Wartungseinheit 2-teilig

Filterregler

Filter

Druckregelventile

Öler

System-Erweiterungen

Zubehör

Sondergeräte

# Befüllereinheit | BGO



Abb. zeigt: 92820.CC02

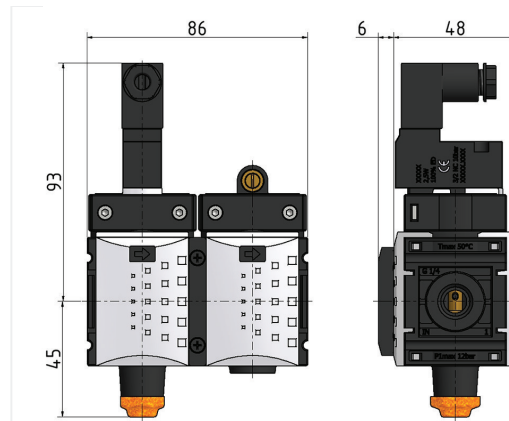


Abb. zeigt: 92820.CC02

Wartungseinheit 3-teilig

Wartungseinheit 2-teilig

Filterregler

Filter

Druckregelventile

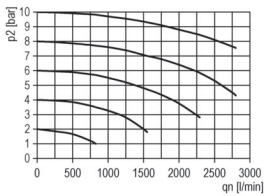
Öler

System-Erweiterungen

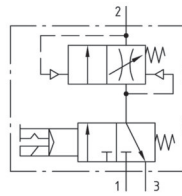
Zubehör

Sondergeräte

### Durchflussdiagramm



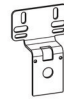
### Symbole



### Technische Daten

- **Bauart:** Sitzventil
- **Medium:** Druckluft, neutrale Gase
- **Eingangsdruck P1 min.:** 2,5 bar
- **Eingangsdruck P1 max.:** 10 bar
- **Temperaturbereich:** 0 - 50°C
- **Ansteuerung:** 24V=
- **Relative Einschaltdauer:** 100%
- **Leistung:** 2,5 W
- **Schutzart:** IP 65 nach DIN 40050
- **Elektrischer Anschluss:** Gerätesteckdose EN 175301-803, Form C, Polzahl 2+PE (im Lieferumfang)

### Zubehör



- **Befestigungswinkel:** [KBW 0-1225](#)



- **Koppelpaket Wandmontage:** [KKOP 0W](#)



- **3/2 Wege Impuls Magnetventil: ZG 0-8**  
(CNOMO Adapter ESA.1-1303 erforderlich)

Artikel-Typ	Artikel-Nummer	Gerätebeschreibung	Preis (brutto)
K2SA-014/24	92820.CC02	Befüllereinheit G1/4 elektrisch betätigt 24V=	115.98 €
K2SA-014/115	92820.CC03	Befüllereinheit G1/4 elektrisch betätigt 115V/50Hz	115.98 €
K2SA-014/230	92820.CC04	Befüllereinheit G1/4 elektrisch betätigt 230V/50Hz	115.98 €
K2SA-014 I	92820.CC10	Befüllereinheit G1/4 pneumatisch betätigt	101.87 €

## Befüllinheit | BG1



Abb. zeigt:  
92821.CC02

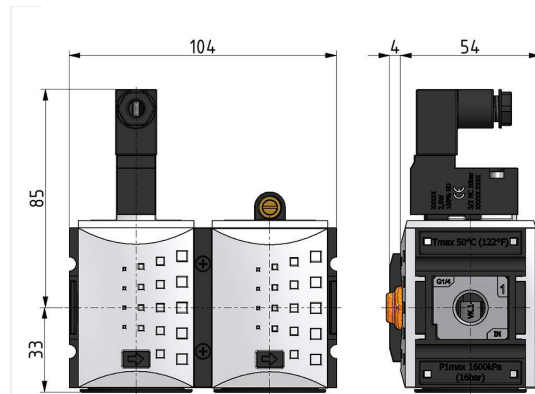
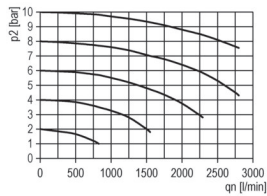
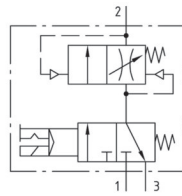


Abb. zeigt:  
92821.CC02

### Durchflussdiagramm



### Symbole



### Technische Daten

- **Bauart:** Sitzventil
- **Medium:** Druckluft, neutrale Gase
- **Eingangsdruck P1 min.:** 2,5 bar
- **Eingangsdruck P1 max.:** 10 bar
- **Temperaturbereich:** 0 - 50°C
- **Ansteuerung:** 24V=
- **Relative Einschaltdauer:** 100%
- **Leistung:** 2,5 W
- **Schutzart:** IP 65 nach DIN 40050
- **Elektrischer Anschluss:** Gerätesteckdose EN 175301-803, Form C, Polzahl 2+PE (im Lieferumfang)

### Zubehör



- **Befestigungswinkel:**  
[KBW.1-1225](#)



- **Koppelpaket Wandmontage:**  
[KKOP.1W](#)



- **3/2 Wege Impuls Magnetventil:** [ZG.0-8](#)  
(CNOMO Adapter  
ESA.1-1303 erforderlich)

Wartungseinheit 3-teilig

Wartungseinheit 2-teilig

Filterregler

Filter

Druckregelventile

Öler

System-Erweiterungen

Zubehör

Sondergeräte

Artikel-Typ	Artikel-Nummer	Gerätebeschreibung	Preis (brutto)
K2SA-114/24	92821.CC02	Befülleinheit G1/4 elektrisch betätigt 24V=	139.74 €
K2SA-114/115	92821.CC03	Befülleinheit G1/4 elektrisch betätigt 115V/50Hz	139.74 €
K2SA-114/230	92821.CC04	Befülleinheit G1/4 elektrisch betätigt 230V/50Hz	139.74 €
K2SA-114 I	92821.CC10	Befülleinheit G1/4 pneumatisch betätigt	123.38 €
K2SA-138/24	92821.DD02	Befülleinheit G3/8 elektrisch betätigt 24V=	139.74 €
K2SA-138/115	92821.DD03	Befülleinheit G3/8 elektrisch betätigt 115V/50Hz	139.74 €
K2SA-138/230	92821.DD04	Befülleinheit G3/8 elektrisch betätigt 230V/50Hz	139.74 €
K2SA-138 I	92821.DD10	Befülleinheit G3/8 pneumatisch betätigt	123.38 €

Wartungseinheit 3-teilig

Wartungseinheit 2-teilig

Filterregler

Filter

Druckregelventile

Öler

System-Erweiterungen

Zubehör

Sondergeräte

## Befüllereinheit | BG2

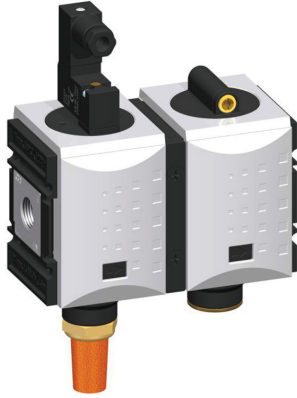


Abb. zeigt:  
92822.DD02

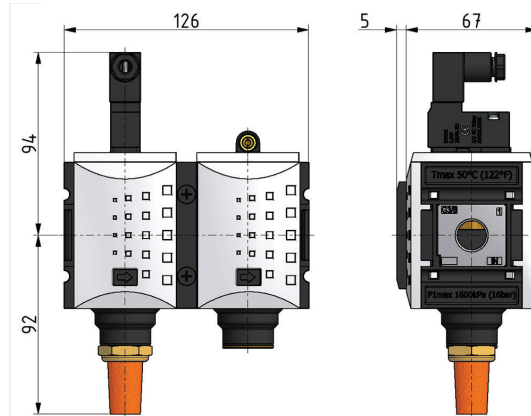
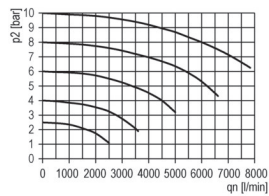
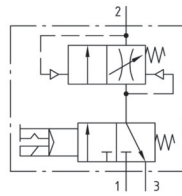


Abb. zeigt:  
92822.DD02

### Durchflussdiagramm



### Symbole



### Technische Daten

- **Bauart:** Sitzventil
- **Medium:** Druckluft, neutrale Gase
- **Eingangsdruck P1 min.:** 2,5 bar
- **Eingangsdruck P1 max.:** 10 bar
- **Temperaturbereich:** 0 - 50°C
- **Ansteuerung:** 24V=
- **Relative Einschaltdauer:** 100%
- **Leistung:** 2,5 W
- **Schutzart:** IP 65 nach DIN 40050
- **Elektrischer Anschluss:** Gerätesteckdose EN 175301-803, Form C, Polzahl 2+PE (im Lieferumfang)

### Zubehör



- **Befestigungswinkel:**  
[KBW 2-1225](#)



- **Koppelpaket Wandmontage:**  
[KKOP 2W](#)



- **3/2 Wege Impuls Magnetventil:** [ZG 0-8](#)  
CNOMO Adapter  
ESA.1-1303 erforderlich)

Artikel-Typ	Artikel-Nummer	Gerätebeschreibung	Preis (brutto)
K2SA-238/24	92822.DD02	Befülleinheit G3/8 elektrisch betätigt 24V=	161.05 €
K2SA-238/115	92822.DD03	Befülleinheit G3/8 elektrisch betätigt 115V/50Hz	161.05 €
K2SA-238/230	92822.DD04	Befülleinheit G3/8 elektrisch betätigt 230V/50Hz	161.05 €
K2SA-238 I	92822.DD10	Befülleinheit G3/8 pneumatisch betätigt	150.20 €
K2SA-212/24	92822.EE02	Befülleinheit G1/2 elektrisch betätigt 24V=	161.05 €
K2SA-212/115	92822.EE03	Befülleinheit G1/2 elektrisch betätigt 115V/50Hz	161.05 €
K2SA-212/230	92822.EE04	Befülleinheit G1/2 elektrisch betätigt 230V/50Hz	161.05 €
K2SA-212 I	92822.EE10	Befülleinheit G1/2 pneumatisch betätigt	150.20 €

Wartungseinheit 3-teilig

Wartungseinheit 2-teilig

Filterregler

Filter

Druckregelventile

Öler

System-Erweiterungen

Zubehör

Sondergeräte



## Befüllereinheit | BG4



Abb. zeigt:  
92824.FF02

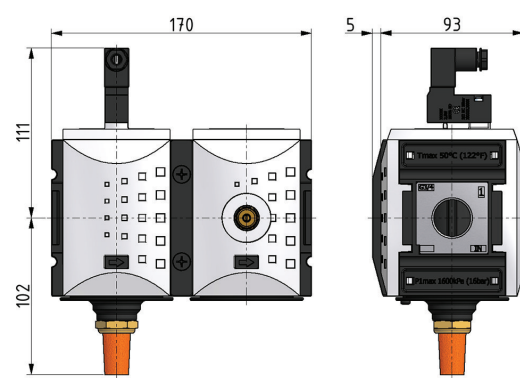
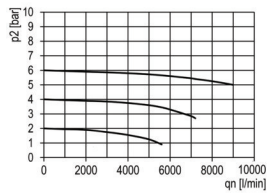
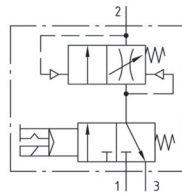


Abb. zeigt:  
92824.FF02

### Durchflussdiagramm



### Symbole



### Technische Daten

- **Bauart:** Sitzventil
- **Medium:** Druckluft, neutrale Gase
- **Eingangsdruck P1 min.:** 2,5 bar
- **Eingangsdruck P1 max.:** 10 bar
- **Temperaturbereich:** 0 - 50°C
- **Ansteuerung:** 24V=
- **Relative Einschaltdauer:** 100%
- **Leistung:** 2,5 W
- **Schutzart:** IP 65 nach DIN 40050
- **Elektrischer Anschluss:** Gerätesteckdose EN 175301-803, Form C, Polzahl 2+PE (im Lieferumfang)

### Zubehör



- **Befestigungswinkel:**  
[KBW 4-1225](#)



- **Koppelpaket Wandmontage:**  
[KKOP 4W](#)



- **3/2 Wege Impuls Magnetventil:** [ZG 0-8](#)  
(CNOMO Adapter  
ESA.1-1303 erforderlich)

Wartungseinheit 3-teilig

Wartungseinheit 2-teilig

Filterregler

Filter

Druckregelventile

Öler

System-Erweiterungen

Zubehör

Sondergeräte

Artikel-Typ	Artikel-Nummer	Gerätebeschreibung	Preis (brutto)
K2SA-434/24	92824.FF02	Befülleinheit G3/4 elektrisch betätigt 24V=	358.02 €
K2SA-434/115	92824.FF03	Befülleinheit G3/4 elektrisch betätigt 115V/50Hz	358.02 €
K2SA-434/230	92824.FF04	Befülleinheit G3/4 elektrisch betätigt 230V/50Hz	358.02 €
K2SA-434 I	92824.FF10	Befülleinheit G3/4 pneumatisch betätigt	319.31 €
K2SA-41/24	92824.GG02	Befülleinheit G1 elektrisch betätigt 24V=	358.02 €
K2SA-41/115	92824.GG03	Befülleinheit G1 elektrisch betätigt 115V/50Hz	358.02 €
K2SA-41/230	92824.GG04	Befülleinheit G1 elektrisch betätigt 230V/50Hz	358.02 €
K2SA-41 I	92824.GG10	Befülleinheit G1 pneumatisch betätigt	319.31 €

Wartungseinheit 3-teilig

Wartungseinheit 2-teilig

Filterregler

Filter

Druckregelventile

Öler

System-Erweiterungen

Zubehör

Sondergeräte

## Winkel-Bausatz | BG0

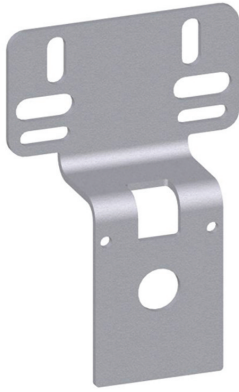


Abb. zeigt:  
99000.1225

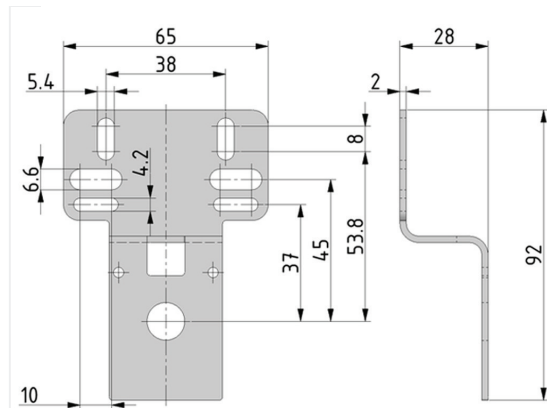


Abb. zeigt:  
99000.1225

### Technische Daten

- **Bauart:** Befestigungswinkel
- **Werkstoff:** Stahlblech verzinkt
- **Befestigungsart:** Wandbefestigung über 2 Schrauben

### Zubehör

#### Artikel-Typ

KBW.0-1225

#### Artikel-Nummer

99000.1225

#### Gerätebeschreibung

FUTURA Winkel-Bausatz BG0 (BW.0+2xSchraube 3x10 mit Torx 10IP)

#### Preis (brutto)

4.70 €

Wartungseinheit 3-teilig

Wartungseinheit 2-teilig

Filterregler

Filter

Druckregelventile

Öler

System-Erweiterungen

Zubehör

Sondergeräte

## Winkel-Bausatz | BG1

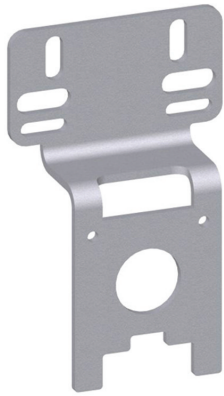


Abb. zeigt:  
99001.1225

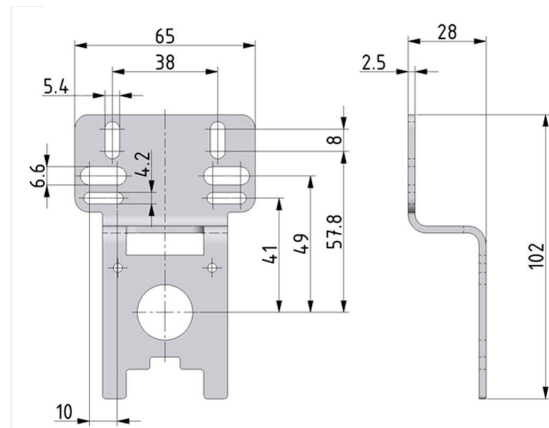


Abb. zeigt:  
99001.1225

Wartungseinheit 3-teilig

Wartungseinheit 2-teilig

Filterregler

Filter

Druckregelventile

Öler

System-Erweiterungen

Zubehör

Sondergeräte

### Technische Daten

- **Bauart:** Befestigungswinkel
- **Werkstoff:** Stahlblech verzinkt
- **Befestigungsart:** Wandbefestigung über 2 Schrauben

### Zubehör

#### Artikel-Typ

KBW.1-1225

#### Artikel-Nummer

99001.1225

#### Gerätebeschreibung

FUTURA Winkel-Bausatz BG1 (BW.1+2xSchraube 3x10 mit Torx 10IP)

#### Preis (brutto)

5.61 €

## Winkel-Bausatz | BG2

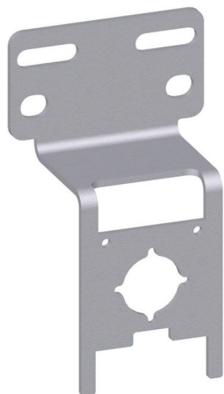


Abb. zeigt:  
99002.1225

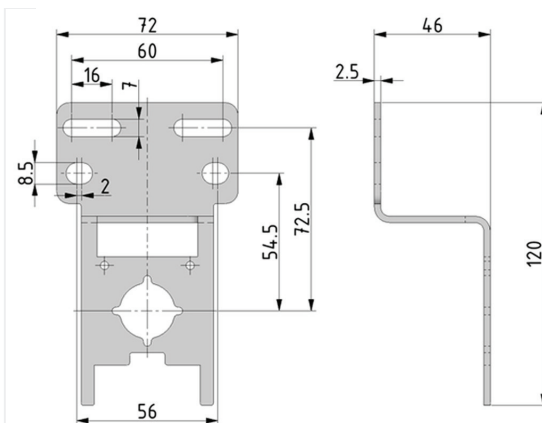


Abb. zeigt:  
99002.1225

### Technische Daten

- **Bauart:** Befestigungswinkel
- **Werkstoff:** Stahlblech verzinkt
- **Befestigungsart:** Wandbefestigung über 2 Schrauben

### Zubehör

#### Artikel-Typ

KBW.2-1225

#### Artikel-Nummer

99002.1225

#### Gerätebeschreibung

FUTURA Winkel-Bausatz BG2 (BW.2+2xSchraube 3x10 mit Torx 10IP)

#### Preis (brutto)

6.94 €

Wartungseinheit 3-teilig

Wartungseinheit 2-teilig

Filterregler

Filter

Druckregelventile

Öler

System-Erweiterungen

Zubehör

Sondergeräte

## Winkel-Bausatz | BG4

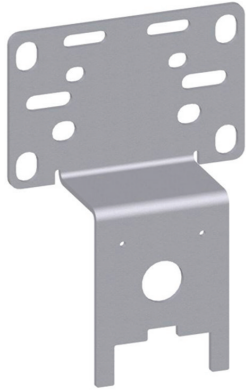


Abb. zeigt:  
99004.1225

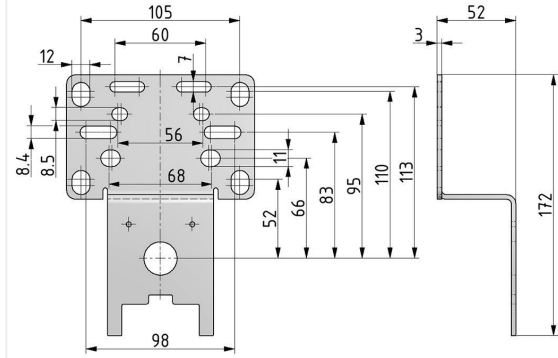


Abb. zeigt:  
99004.1225

Wartungseinheit 3-teilig

Wartungseinheit 2-teilig

Filterregler

Filter

Druckregelventile

Öler

System-Erweiterungen

Zubehör

Sondergeräte

### Technische Daten

- **Bauart:** Befestigungswinkel
- **Werkstoff:** Stahlblech verzinkt
- **Befestigungsart:** Wandbefestigung über 2 Schrauben

### Zubehör

#### Artikel-Typ

KBW.4-1225

#### Artikel-Nummer

99004.1225

#### Gerätebeschreibung

FUTURA Winkel-Bausatz BG4 (BW.4+2xSchraube 3x10 mit Torx 10IP)

#### Preis (brutto)

12.20 €

## Winkel-Bausatz | ZFL.55

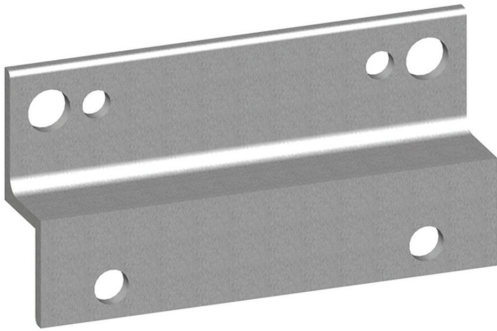


Abb. zeigt:  
9.9755.00.002

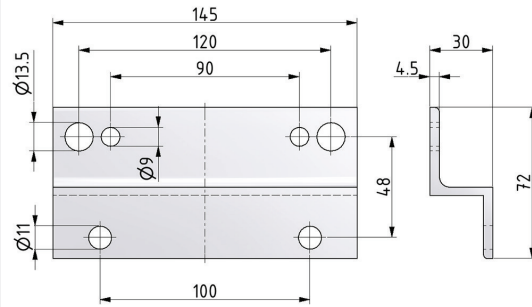


Abb. zeigt:  
9.9755.00.002

### Technische Daten

- **Bauart:** Befestigungswinkel
- **Werkstoff:** Stahlblech verzinkt
- **Befestigungsart:** Wandbefestigung über 2 Schrauben

### Zubehör

#### Artikel-Typ

ZFL.55-22

#### Artikel-Nummer

9.9755.00.002

#### Gerätebeschreibung

Winkel-Bausatz (ZFL.55-22+4xM10x25 DIN933+4x10 ISO7090)

#### Preis (brutto)

21.12 €

Wartungseinheit 3-teilig

Wartungseinheit 2-teilig

Filterregler

Filter

Druckregelventile

Öler

System-Erweiterungen

Zubehör

Sondergeräte

## Befestigungswinkel für Schalttafelmutter | BGO



Abb. zeigt:  
99000.1227

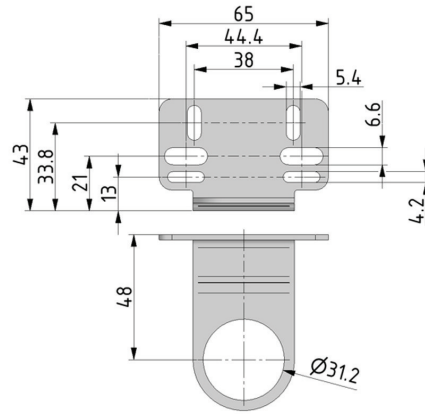


Abb. zeigt:  
99000.1227

Wartungseinheit 3-teilig

Wartungseinheit 2-teilig

Filterregler

Filter

Druckregelventile

Öler

System-Erweiterungen

Zubehör

Sondergeräte

### Technische Daten

- **Bauart:** Befestigungswinkel für Schalttafelmutter
- **Werkstoff:** Stahlblech verzinkt
- **Befestigungsart:** Schalttafelmutter und 2 Schrauben zur Wandbefestigung

### Zubehör

#### Artikel-Typ

KBW.0-1227

#### Artikel-Nummer

99000.1227

#### Gerätebeschreibung

FUTURA Befestigungswinkel für Schalttafelgewinde BGO

#### Preis (brutto)

4.43 €



## Befestigungswinkel für Schalttafelmutter | BG1

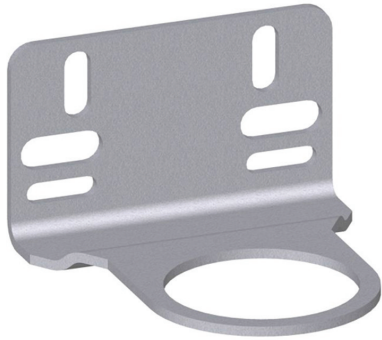


Abb. zeigt:  
99001.1227

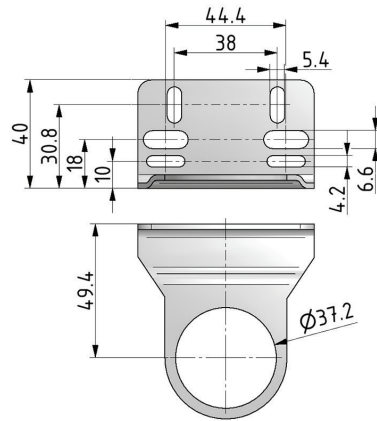


Abb. zeigt:  
99001.1227

### Technische Daten

- **Bauart:** Befestigungswinkel für Schalttafelmutter
- **Werkstoff:** Stahlblech verzinkt
- **Befestigungsart:** Schalttafelmutter und 2 Schrauben zur Wandbefestigung

### Zubehör

#### Artikel-Typ

KBW.1-1227

#### Artikel-Nummer

99001.1227

#### Gerätebeschreibung

FUTURA Befestigungswinkel für Schalttafelgewinde BG1

#### Preis (brutto)

5.06 €

Wartungseinheit 3-teilig

Wartungseinheit 2-teilig

Filterregler

Filter

Druckregelventile

Öler

System-Erweiterungen

Zubehör

Sondergeräte

## Befestigungswinkel für Schalttafelmutter | BG2



Abb. zeigt:  
99002.1227

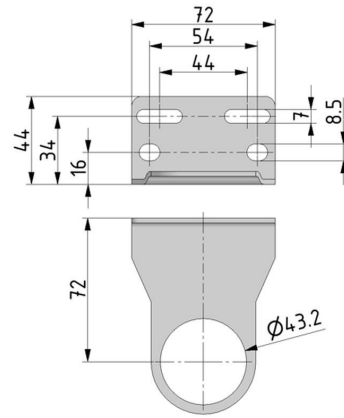


Abb. zeigt:  
99002.1227

Wartungseinheit 3-teilig

Wartungseinheit 2-teilig

Filterregler

Filter

Druckregelventile

Öler

System-Erweiterungen

Zubehör

Sondergeräte

### Technische Daten

- **Bauart:** Befestigungswinkel für Schalttafelmutter
- **Werkstoff:** Stahlblech verzinkt
- **Befestigungsart:** Schalttafelmutter und 2 Schrauben zur Wandbefestigung

### Zubehör

#### Artikel-Typ

KBW.2-1227

#### Artikel-Nummer

99002.1227

#### Gerätebeschreibung

FUTURA Befestigungswinkel für Schalttafelgewinde BG2

#### Preis (brutto)

6.94 €

## Koppelpaket | BG0



Abb. zeigt:  
99000.0901

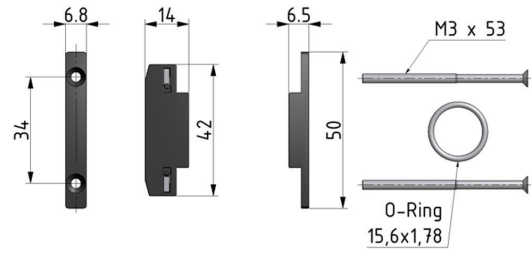


Abb. zeigt:  
99000.0901

### Technische Daten

- **Bauart:** Koppelpaket
- **Befestigungsart:** Verblockung von Geräten der Futura BG0
- **Werkstoff Koppelklammer:** Grivory (PA66)
- **Werkstoff Schraube:** Stahl
- **Werkstoff O-Ring:** NBR 70

### Zubehör

#### Artikel-Typ

KKOP.0

#### Artikel-Nummer

99000.0901

#### Gerätebeschreibung

Koppelpaket BG0 FUTURA

#### Preis (brutto)

1.76 €

Wartungseinheit 3-teilig

Wartungseinheit 2-teilig

Filterregler

Filter

Druckregelventile

Öler

System-Erweiterungen

Zubehör

Sondergeräte

## Koppelpaket | BG1



Abb. zeigt:  
99001.0901

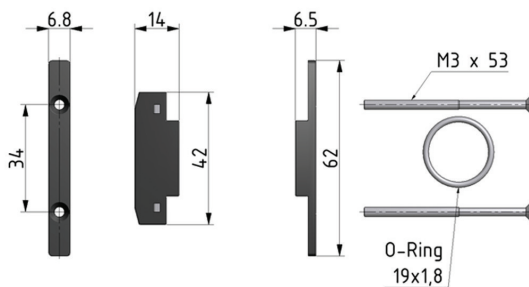


Abb. zeigt:  
99001.0901

Wartungseinheit 3-teilig

Wartungseinheit 2-teilig

Filterregler

Filter

Druckregelventile

Öler

System-Erweiterungen

Zubehör

Sondergeräte

### Technische Daten

- **Bauart:** Koppelpaket
- **Befestigungsart:** Verblockung von Geräten der Futura BG1
- **Werkstoff Koppelklammer:** Grivory (PA66)
- **Werkstoff Schraube:** Stahl
- **Werkstoff O-Ring:** NBR 70

### Zubehör

**Artikel-Typ**

**Artikel-Nummer**

**Gerätebeschreibung**

**Preis (brutto)**

KKOP.1

99001.0901

Koppelpaket BG1 FUTURA

2.10 €

## Koppelpaket | BG2



Abb. zeigt:  
99002.0901

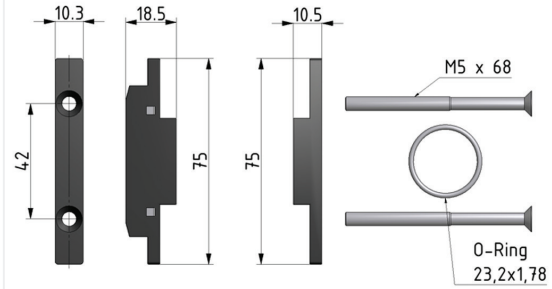


Abb. zeigt:  
99002.0901

### Technische Daten

- **Bauart:** Koppelpaket
- **Befestigungsart:** Verblockung von Geräten der Futura BG2
- **Werkstoff Koppelklammer:** Grivory (PA66)
- **Werkstoff Schraube:** Stahl
- **Werkstoff O-Ring:** NBR 70

### Zubehör

Artikel-Typ	Artikel-Nummer	Gerätebeschreibung	Preis (brutto)
KKOP.2	99002.0901	Koppelpaket BG2 FUTURA	3.14 €

Wartungseinheit 3-teilig

Wartungseinheit 2-teilig

Filterregler

Filter

Druckregelventile

Öler

System-Erweiterungen

Zubehör

Sondergeräte

## Koppelpaket | BG4



Abb. zeigt:  
99004.0901

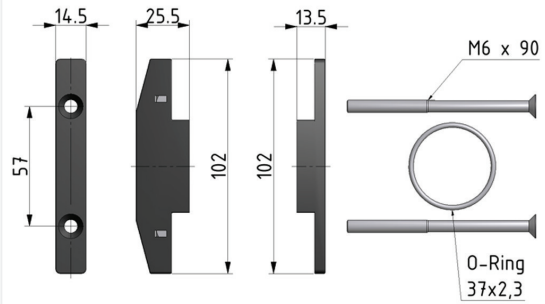


Abb. zeigt:  
99004.0901

Wartungseinheit 3-teilig

Wartungseinheit 2-teilig

Filterregler

Filter

Druckregelventile

Öler

System-Erweiterungen

Zubehör

Sondergeräte

### Technische Daten

- **Bauart:** Koppelpaket
- **Befestigungsart:** Verblockung von Geräten der Futura BG4
- **Werkstoff Koppelklammer:** Grivory (PA66)
- **Werkstoff Schraube:** Stahl
- **Werkstoff O-Ring:** NBR 70

### Zubehör

#### Artikel-Typ

KKOP.4

#### Artikel-Nummer

99004.0901

#### Gerätebeschreibung

Koppelpaket BG4 FUTURA

#### Preis (brutto)

4.70 €

## Koppelpaket für Wandmontage | BG0



Abb. zeigt:  
99000.0900

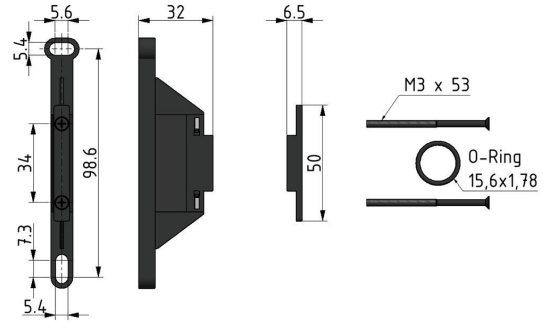


Abb. zeigt:  
99000.0900

### Technische Daten

- **Bauart:** Koppelpaket für Wandmontage
- **Befestigungsart:** Verblockung von Geräten der Futura BG0
- **Werkstoff Koppelklammer:** Grivory (PA66)
- **Werkstoff Schraube:** Stahl
- **Werkstoff O-Ring:** NBR 70

### Zubehör

Artikel-Typ	Artikel-Nummer	Gerätebeschreibung	Preis (brutto)
KKOP.0W	99000.0900	FUTURA Koppelpaket BG0 für Wandmontage	2.38 €

Wartungseinheit 3-teilig

Wartungseinheit 2-teilig

Filterregler

Filter

Druckregelventile

Öler

System-Erweiterungen

Zubehör

Sondergeräte

## Koppelpaket für Wandmontage | BG1



Abb. zeigt:  
99001.0900

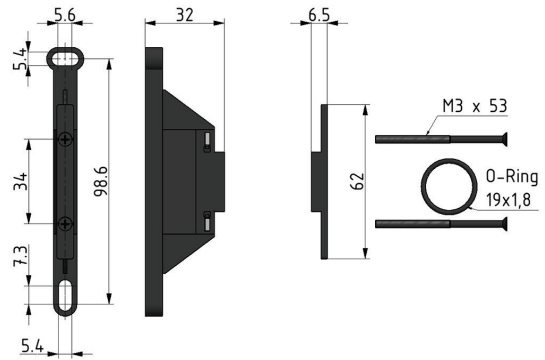


Abb. zeigt:  
99001.0900

Wartungseinheit 3-teilig

Wartungseinheit 2-teilig

Filterregler

Filter

Druckregelventile

Öler

System-Erweiterungen

Zubehör

Sondergeräte

### Technische Daten

- **Bauart:** Koppelpaket für Wandmontage
- **Befestigungsart:** Verblockung von Geräten der Futura BG1
- **Werkstoff Koppelklammer:** Grivory (PA66)
- **Werkstoff Schraube:** Stahl
- **Werkstoff O-Ring:** NBR 70

### Zubehör

Artikel-Typ	Artikel-Nummer	Gerätebeschreibung	Preis (brutto)
KKOP.1W	99001.0900	FUTURA Koppelpaket BG1 für Wandmontage	3.58 €



## Koppelpaket für Wandmontage | BG2



Abb. zeigt:  
99002.0900

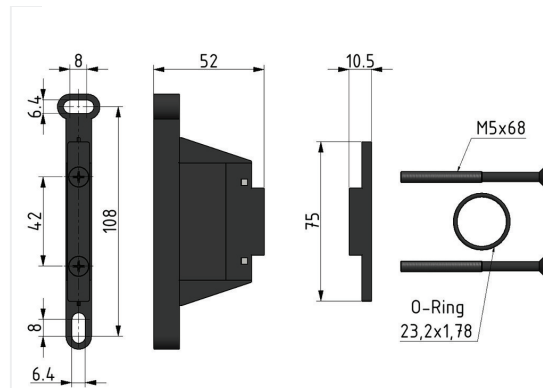


Abb. zeigt:  
99002.0900

### Technische Daten

- **Bauart:** Koppelpaket für Wandmontage
- **Befestigungsart:** Verblockung von Geräten der Futura BG2
- **Werkstoff Koppelklammer:** Grivory (PA66)
- **Werkstoff Schraube:** Stahl
- **Werkstoff O-Ring:** NBR 70

### Zubehör

Artikel-Typ	Artikel-Nummer	Gerätebeschreibung	Preis (brutto)
KKOP.2W	99002.0900	FUTURA Koppelpaket BG2 für Wandmontage	6.28 €

Wartungseinheit 3-teilig

Wartungseinheit 2-teilig

Filterregler

Filter

Druckregelventile

Öler

System-Erweiterungen

Zubehör

Sondergeräte

## Koppelpaket für Wandmontage | BG4



Abb. zeigt:  
99004.0900

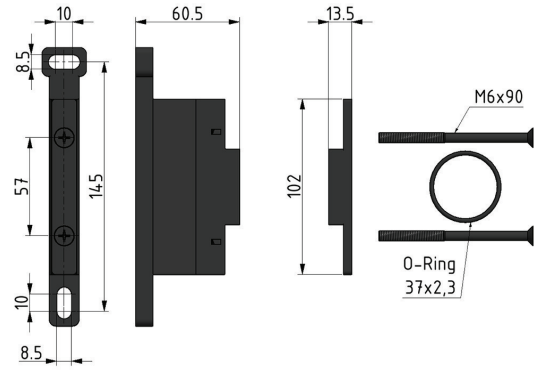


Abb. zeigt:  
99004.0900

Wartungseinheit 3-teilig

Wartungseinheit 2-teilig

Filterregler

Filter

Druckregelventile

Öler

System-Erweiterungen

Zubehör

Sondergeräte

### Technische Daten

- **Bauart:** Koppelpaket für Wandmontage
- **Befestigungsart:** Verblockung von Geräten der Futura BG4
- **Werkstoff Koppelklammer:** Grivory (PA66)
- **Werkstoff Schraube:** Stahl
- **Werkstoff O-Ring:** NBR 70

### Zubehör

#### Artikel-Typ

KKOP.4W

#### Artikel-Nummer

99004.0900

#### Gerätebeschreibung

FUTURA Koppelpaket BG4 für Wandmontage

#### Preis (brutto)

6.59 €

## Rechteckige Manometer | BG0

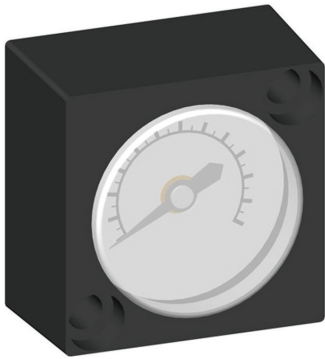


Abb. zeigt:  
93700.3720

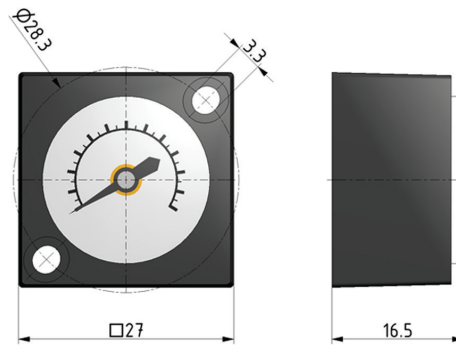


Abb. zeigt:  
93700.3720

### Technische Daten

- **Bauart:** Druckmessgerät mit Rohrfeder (EN 837-1), Flanschanschluss (nur BG0)
- **Temperaturbereich:** 0 - 50°C
- **Durchmesser:** 27x27 (nur BG0)
- **Anzeigebereich (EN 837-1):** 0 - 12 bar
- **Genauigkeitsklasse:** 2,5 (EN 837-1 /6)
- **Gehäuse:** Kunststoff schwarz
- **Sichtscheibe:** Kunststoff glasklar, in Gehäuse eingeschnappt
- **Ruhebelastung:** 0 - 9 bar
- **Wechselbelastung:** 0 - 8 bar
- **Temperatureinfluss:** bei Abweichung von der Referenztemperatur (+20°C) am Messsystem: max.  $\pm 0,4\%/10^\circ\text{C}$  von der Anzeigespanne

### Zubehör

Artikel-Typ	Artikel-Nummer	Gerätebeschreibung	Preis (brutto)
RGC 27.12	93700.3720	Rechteckiges Manometer BG0 0-12	0.00 €

Wartungseinheit 3-teilig

Wartungseinheit 2-teilig

Filterregler

Filter

Druckregelventile

Öler

System-Erweiterungen

Zubehör

Sondergeräte

## Kondensatbehälter | BGO



Abb. zeigt:  
9.9900.00.038

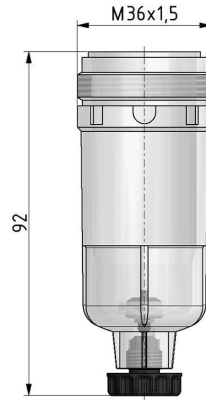


Abb. zeigt:  
9.9900.00.038

Wartungseinheit 3-teilig

Wartungseinheit 2-teilig

Filterregler

Filter

Druckregelventile

Öler

System-Erweiterungen

Zubehör

Sondergeräte

### Technische Daten

- Eingangsdruck P1 min.: 1,5 bar
- Eingangsdruck P1 max.: 12 bar
- Temperaturbereich: 0 - 50°C
- Behälter: PC
- Ablass: HA
- Befestigungsart: Schraubgewinde

### Zubehör

#### Artikel-Typ

C.00 HA4

#### Artikel-Nummer

9.9900.00.038

#### Gerätebeschreibung

PC-Kondensatbehälter mit halbautomatischem Ablass und O-Ring 30x2

#### Preis (brutto)

9.68 €

## Kondensatbehälter | BGO



Abb. zeigt:  
8.2100.96.001.2

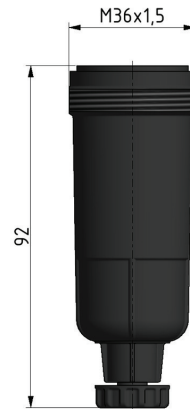


Abb. zeigt:  
8.2100.96.001.2

### Technische Daten

- Eingangsdruck P1 min.: 1,5 bar
- Eingangsdruck P1 max.: 12 bar
- Temperaturbereich: 0 - 50°C
- Behälter: Metallbehälter
- Ablass: HA
- Befestigungsart: Schraubgewinde

### Zubehör

Artikel-Typ	Artikel-Nummer	Gerätebeschreibung	Preis (brutto)
C.00 M HA4	8.2100.96.001.2	Metall-Kondensatbehälter mit halbautomatischem Ablass und O-Ring 30x2	18.38 €

Wartungseinheit 3-teilig

Wartungseinheit 2-teilig

Filterregler

Filter

Druckregelventile

Öler

System-Erweiterungen

Zubehör

Sondergeräte

## Kondensatbehälter | BGO



Abb. zeigt:  
9.9900.00.019

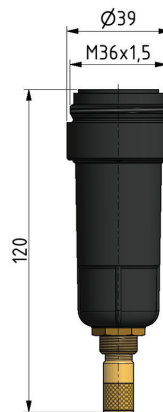


Abb. zeigt:  
9.9900.00.019

Wartungseinheit 3-teilig

Wartungseinheit 2-teilig

Filterregler

Filter

Druckregelventile

Öler

System-Erweiterungen

Zubehör

Sondergeräte

### Technische Daten

- Eingangsdruck P1 min.: 1,5 bar
- Eingangsdruck P1 max.: 12 bar
- Temperaturbereich: 0 - 50°C
- Behälter: Metallbehälter
- Ablass: AM NO
- Befestigungsart: Schraubgewinde

### Zubehör

Artikel-Typ	Artikel-Nummer	Gerätebeschreibung	Preis (brutto)
C.00 M AM10	9.9900.00.019	Metall-Kondensatbehälter mit vollautomatischem Ablass und O-Ring 30x2	56.20 €
C.00 M AM10/NC	9.9900.00.052	Metall-Kondensatbehälter mit vollautomatischem Ablass (drucklos geschlossen) und O-Ring 30x2	67.65 €

## Kondensatbehälter | BG0, BG1



Abb. zeigt:  
8.2111.84.002

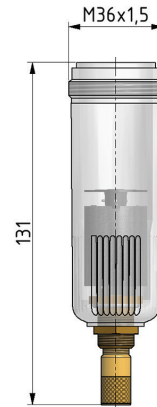


Abb. zeigt:  
8.2111.84.002

### Technische Daten

- Eingangsdruck P1 min.: 1,5 bar
- Eingangsdruck P1 max.: 12 bar
- Temperaturbereich: 0 - 50°C
- Behälter: PC
- Ablass: AM NO
- Befestigungsart: Schraubgewinde

### Zubehör

Artikel-Typ	Artikel-Nummer	Gerätebeschreibung	Preis (brutto)
C.11 AM10	8.2111.84.002	PC-Kondensatbehälter mit vollautomatischem Ablass und O-Ring 30x2	47.77 €
C.11 AM10/NC	9.9911.00.030	PC-Kondensatbehälter mit vollautomatischem Ablass (drucklos geschlossen) und O-Ring 30x2	59.22 €

Wartungseinheit 3-teilig

Wartungseinheit 2-teilig

Filterregler

Filter

Druckregelventile

Öler

System-Erweiterungen

Zubehör

Sondergeräte

## Kondensatbehälter | BG1



Abb. zeigt:  
90001.0200

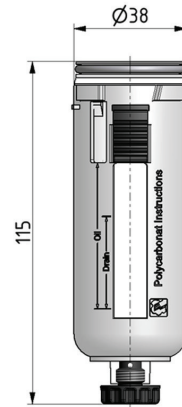


Abb. zeigt:  
90001.0200

Wartungseinheit 3-teilig

Wartungseinheit 2-teilig

Filterregler

Filter

Druckregelventile

Öler

System-Erweiterungen

Zubehör

Sondergeräte

### Technische Daten

- Eingangsdruck P1 min.: 1,5 bar
- Eingangsdruck P1 max.: 16 bar
- Temperaturbereich: 0 - 50°C
- Behälter: PC mit Schutzkorb PA
- Ablass: HA
- Befestigungsart: Bajonettverschluss

### Zubehör

#### Artikel-Typ

BE.1 HA4

#### Artikel-Nummer

90001.0200

#### Gerätebeschreibung

PC-Kondensatbehälter mit Schutzkorb, halbautomatischem Ablass und O-Ring 32x2,5

#### Preis (brutto)

10.02 €



## Kondensatbehälter | BG1



Abb. zeigt:  
90001.0201

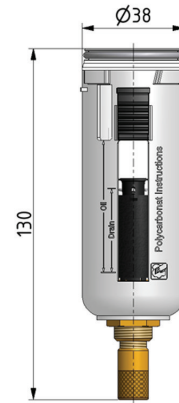


Abb. zeigt:  
90001.0201

### Technische Daten

- Eingangsdruck P1 min.: 1,5 bar
- Eingangsdruck P1 max.: 16 bar
- Temperaturbereich: 0 - 50°C
- Behälter: PC mit Schutzkorb PA
- Ablass: AM NO
- Befestigungsart: Bajonettverschluss

### Zubehör

Artikel-Typ	Artikel-Nummer	Gerätebeschreibung	Preis (brutto)
BE.1 AM10	90001.0201	PC-Kondensatbehälter mit Schutzkorb, vollautomatischem Ablass und O-Ring 32x2,5	52.30 €
BE.1 AM10/NC	90001.0205	PC-Kondensatbehälter mit Schutzkorb, vollautomatischem Ablass (drucklos geschlossen) und O-Ring 32x2,5	63.75 €

Wartungseinheit 3-teilig

Wartungseinheit 2-teilig

Filterregler

Filter

Druckregelventile

Öler

System-Erweiterungen

Zubehör

Sondergeräte

## Kondensatbehälter | BG1



Abb. zeigt:  
90001.0220

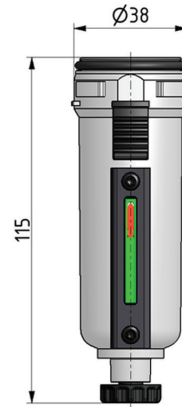


Abb. zeigt:  
90001.0220

Wartungseinheit 3-teilig

Wartungseinheit 2-teilig

Filterregler

Filter

Druckregelventile

Öler

System-Erweiterungen

Zubehör

Sondergeräte

### Technische Daten

- Eingangsdruck P1 min.: 1,5 bar
- Eingangsdruck P1 max.: 16 bar
- Temperaturbereich: 0 - 50°C
- Behälter: Metallbehälter mit Sichtanzeige
- Ablass: HA
- Befestigungsart: Bajonettverschluss

### Zubehör

#### Artikel-Typ

BE.1 H HA4

#### Artikel-Nummer

90001.0220

#### Gerätebeschreibung

Kondensatbehälter Metall/Sichtanzeige (lichtgrau) mit halbautomatischem Ablass und O-Ring 32x2,5

#### Preis (brutto)

29.67 €

## Kondensatbehälter | BG1



Abb. zeigt:  
90001.0221



Abb. zeigt:  
90001.0221

### Technische Daten

- Eingangsdruck P1 min.: 1,5 bar
- Eingangsdruck P1 max.: 16 bar
- Temperaturbereich: 0 - 50°C
- Behälter: Metallbehälter mit Sichtanzeige
- Ablass: AM NO
- Befestigungsart: Bajonettverschluss

### Zubehör

Artikel-Typ	Artikel-Nummer	Gerätebeschreibung	Preis (brutto)
BE.1 H AM10	90001.0221	Kondensatbehälter Metall/Sichtanzeige (lichtgrau) mit vollautomatischem Ablass und O-Ring 32x2,5	71.96 €
BE.1 H AM10/NC	90001.0225	Kondensatbehälter Metall/Sichtanzeige (lichtgrau) mit vollautomatischem Ablass (drucklos geschlossen) und O-Ring 32x2,5	83.41 €

Wartungseinheit 3-teilig

Wartungseinheit 2-teilig

Filterregler

Filter

Druckregelventile

Öler

System-Erweiterungen

Zubehör

Sondergeräte

## Kondensatbehälter | BG1



Abb. zeigt:  
90001.0203

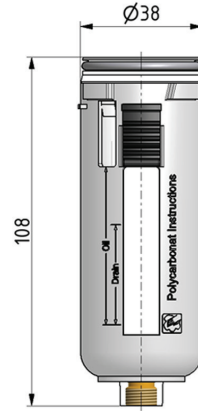


Abb. zeigt:  
90001.0203

Wartungseinheit 3-teilig

Wartungseinheit 2-teilig

Filterregler

Filter

Druckregelventile

Öler

System-Erweiterungen

Zubehör

Sondergeräte

### Technische Daten

- Eingangsdruck P1 min.: 0 bar
- Eingangsdruck P1 max.: 16 bar
- Temperaturbereich: 0 - 50°C
- Behälter: PC mit Schutzkorb PA
- Befestigungsart: Bajonettverschluss

### Zubehör

#### Artikel-Typ

BE.1 c

#### Artikel-Nummer

90001.0203

#### Gerätebeschreibung

Geschlossener PC-Kondensatbehälter mit Schutzkorb und O-Ring 32x2,5

#### Preis (brutto)

9.80 €

## Kondensatbehälter | BG1



Abb. zeigt:  
90001.0223

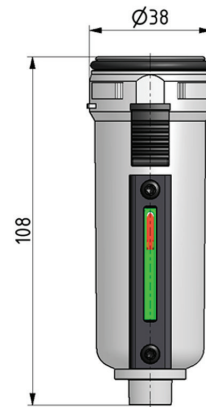


Abb. zeigt:  
90001.0223

### Technische Daten

- Eingangsdruck P1 min.: 0 bar
- Eingangsdruck P1 max.: 16 bar
- Temperaturbereich: 0 - 50°C
- Behälter: Metallbehälter mit Sichtanzeige
- Befestigungsart: Bajonettverschluss

### Zubehör

Artikel-Typ	Artikel-Nummer	Gerätebeschreibung	Preis (brutto)
BE.1 H c	90001.0223	Geschlossener Kondensatbehälter Metall/Sichtanzeige (lichtgrau) und O-Ring 32x2,5	29.73 €

Wartungseinheit 3-teilig

Wartungseinheit 2-teilig

Filterregler

Filter

Druckregelventile

Öler

System-Erweiterungen

Zubehör

Sondergeräte

## Kondensatbehälter | BG2



Abb. zeigt:  
90002.0200

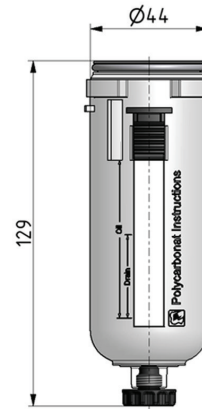


Abb. zeigt:  
90002.0200

Wartungseinheit 3-teilig

Wartungseinheit 2-teilig

Filterregler

Filter

Druckregelventile

Öler

System-Erweiterungen

Zubehör

Sondergeräte

### Technische Daten

- Eingangsdruck P1 min.: 1,5 bar
- Eingangsdruck P1 max.: 16 bar
- Temperaturbereich: 0 - 50°C
- Behälter: PC mit Schutzkorb PA
- Ablass: HA
- Befestigungsart: Bajonettverschluss

### Zubehör

#### Artikel-Typ

BE.2 HA4

#### Artikel-Nummer

90002.0200

#### Gerätebeschreibung

PC-Kondensatbehälter mit Schutzkorb, halbautomatischem Ablass und O-Ring 37,5x2,3

#### Preis (brutto)

12.50 €

## Kondensatbehälter | BG2



Abb. zeigt:  
90002.0201



Abb. zeigt:  
90002.0201

### Technische Daten

- Eingangsdruck P1 min.: 1,5 bar
- Eingangsdruck P1 max.: 16 bar
- Temperaturbereich: 0 - 50°C
- Behälter: PC mit Schutzkorb PA
- Ablass: AM NO
- Befestigungsart: Bajonettverschluss

### Zubehör

Artikel-Typ	Artikel-Nummer	Gerätebeschreibung	Preis (brutto)
BE.2 AM10	90002.0201	PC-Kondensatbehälter mit Schutzkorb, vollautomatischem Ablass und O-Ring 37,5x2,5	54.79 €
BE.2 AM10/NC	90002.0205	PC-Kondensatbehälter mit Schutzkorb, vollautomatischem Ablass (drucklos geschlossen) und O-Ring 37,5x2,5	66.23 €

Wartungseinheit 3-teilig

Wartungseinheit 2-teilig

Filterregler

Filter

Druckregelventile

Öler

System-Erweiterungen

Zubehör

Sondergeräte

## Kondensatbehälter | BG2



Abb. zeigt:  
90002.0220

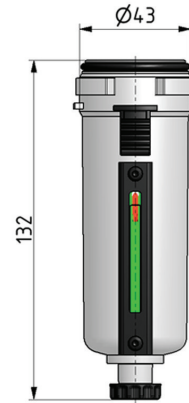


Abb. zeigt:  
90002.0220

Wartungseinheit 3-teilig

Wartungseinheit 2-teilig

Filterregler

Filter

Druckregelventile

Öler

System-Erweiterungen

Zubehör

Sondergeräte

### Technische Daten

- Eingangsdruck P1 min.: 1,5 bar
- Eingangsdruck P1 max.: 16 bar
- Temperaturbereich: 0 - 50°C
- Behälter: Metallbehälter mit Sichtanzeige
- Ablass: HA
- Befestigungsart: Bajonettverschluss

### Zubehör

#### Artikel-Typ

BE.2 H HA4

#### Artikel-Nummer

90002.0220

#### Gerätebeschreibung

Kondensatbehälter Metall/Sichtanzeige (lichtgrau) halbautomatischem Ablass und O-Ring 37,5x2,5

#### Preis (brutto)

32.87 €



## Kondensatbehälter | BG2



Abb. zeigt:  
90002.0221

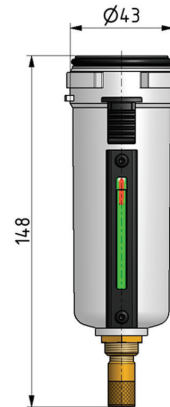


Abb. zeigt:  
90002.0221

### Technische Daten

- Eingangsdruck P1 min.: 1,5 bar
- Eingangsdruck P1 max.: 16 bar
- Temperaturbereich: 0 - 50°C
- Behälter: Metallbehälter mit Sichtanzeige
- Ablass: AM NO
- Befestigungsart: Bajonettverschluss

### Zubehör

Artikel-Typ	Artikel-Nummer	Gerätebeschreibung	Preis (brutto)
BE.2 H AM10	90002.0221	Kondensatbehälter Metall/Sichtanzeige (lichtgrau) vollautomatischem Ablass und O-Ring 37,5x2,5	75.16 €
BE.2 H AM10/NC	90002.0225	Kondensatbehälter Metall/Sichtanzeige (lichtgrau) vollautomatischem Ablass (drucklos geschlossen) und O-Ring 37,5x2,5	86.60 €

Wartungseinheit 3-teilig

Wartungseinheit 2-teilig

Filterregler

Filter

Druckregelventile

Öler

System-Erweiterungen

Zubehör

Sondergeräte

## Kondensatbehälter | BG2



Abb. zeigt:  
90002.0203

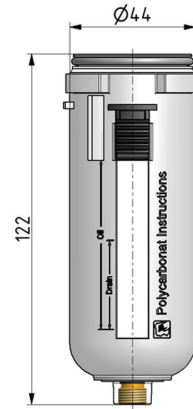


Abb. zeigt:  
90002.0203

Wartungseinheit 3-teilig

Wartungseinheit 2-teilig

Filterregler

Filter

Druckregelventile

Öler

System-Erweiterungen

Zubehör

Sondergeräte

### Technische Daten

- Eingangsdruck P1 min.: 0 bar
- Eingangsdruck P1 max.: 16 bar
- Temperaturbereich: 0 - 50°C
- Behälter: PC mit Schutzkorb PA
- Befestigungsart: Bajonettverschluss

### Zubehör

#### Artikel-Typ

BE.2 c

#### Artikel-Nummer

90002.0203

#### Gerätebeschreibung

Geschlossener PC-Kondensatbehälter mit Schutzkorb und O-Ring 37,5x2,5

#### Preis (brutto)

12.27 €

## Kondensatbehälter | BG2



Abb. zeigt:  
90002.0223

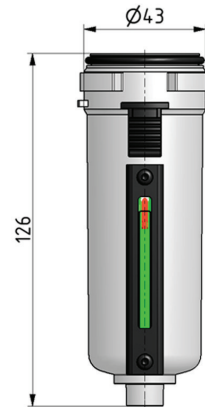


Abb. zeigt:  
90002.0223

### Technische Daten

- Eingangsdruck P1 min.: 0 bar
- Eingangsdruck P1 max.: 16 bar
- Temperaturbereich: 0 - 50°C
- Behälter: Metallbehälter mit Sichtanzeige
- Befestigungsart: Bajonettverschluss

### Zubehör

Artikel-Typ	Artikel-Nummer	Gerätebeschreibung	Preis (brutto)
BE.2 H c	90002.0223	Geschlossener Kondensatbehälter Metall/Sichtanzeige (lichtgrau) und O-Ring 37,5x2,5	33.58 €

Wartungseinheit 3-teilig

Wartungseinheit 2-teilig

Filterregler

Filter

Druckregelventile

Öler

System-Erweiterungen

Zubehör

Sondergeräte

## Kondensatbehälter | BG4



Abb. zeigt:  
90004.0200

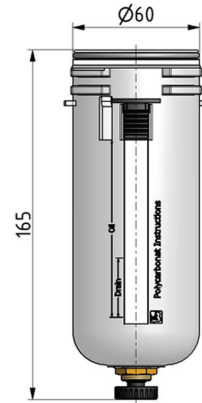


Abb. zeigt:  
90004.0200

Wartungseinheit 3-teilig

Wartungseinheit 2-teilig

Filterregler

Filter

Druckregelventile

Öler

System-Erweiterungen

Zubehör

Sondergeräte

### Technische Daten

- Eingangsdruck P1 min.: 1,5 bar
- Eingangsdruck P1 max.: 16 bar
- Temperaturbereich: 0 - 50°C
- Behälter: PC mit Schutzkorb PA
- Ablass: HA3
- Befestigungsart: Bajonettverschluss

### Zubehör

#### Artikel-Typ

BE.4 HA3

#### Artikel-Nummer

90004.0200

#### Gerätebeschreibung

PC-Kondensatbehälter mit Schutzkorb, halbautomatischem Ablass und O-Ring 55x2,5

#### Preis (brutto)

14.51 €

## Kondensatbehälter | BG4



Abb. zeigt:  
90004.0201

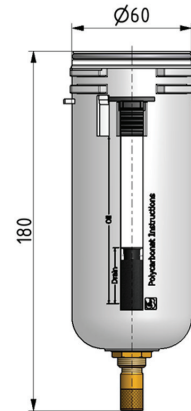


Abb. zeigt:  
90004.0201

### Technische Daten

- Eingangsdruck P1 min.: 1,5 bar
- Eingangsdruck P1 max.: 16 bar
- Temperaturbereich: 0 - 50°C
- Behälter: PC mit Schutzkorb PA
- Ablass: AM NO
- Befestigungsart: Bajonettverschluss

### Zubehör

Artikel-Typ	Artikel-Nummer	Gerätebeschreibung	Preis (brutto)
BE.4 AM10	90004.0201	PC-Kondensatbehälter mit Schutzkorb, vollautomatischem Ablass und O-Ring 55x2,5	57.09 €
BE.4 AM10/NC	90004.0205	PC-Kondensatbehälter mit Schutzkorb, vollautomatischem Ablass (drucklos geschlossen) und O-Ring 55x2,5	68.55 €

Wartungseinheit 3-teilig

Wartungseinheit 2-teilig

Filterregler

Filter

Druckregelventile

Öler

System-Erweiterungen

Zubehör

Sondergeräte

## Kondensatbehälter | BG4



Abb. zeigt:  
90004.0220

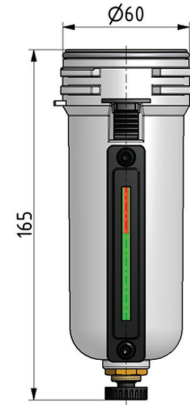


Abb. zeigt:  
90004.0220

Wartungseinheit 3-teilig

Wartungseinheit 2-teilig

Filterregler

Filter

Druckregelventile

Öler

System-Erweiterungen

Zubehör

Sondergeräte

### Technische Daten

- Eingangsdruck P1 min.: 1,5 bar
- Eingangsdruck P1 max.: 16 bar
- Temperaturbereich: 0 - 50°C
- Behälter: Metallbehälter mit Sichtanzeige
- Ablass: HA3
- Befestigungsart: Bajonettverschluss

### Zubehör

#### Artikel-Typ

BE.4 H HA3

#### Artikel-Nummer

90004.0220

#### Gerätebeschreibung

Kondensatbehälter Metall/Sichtanzeige (lichtgrau) halbautomatischem Ablass und O-Ring 55x2,5

#### Preis (brutto)

48.79 €

## Kondensatbehälter | BG4



Abb. zeigt:  
90004.0221

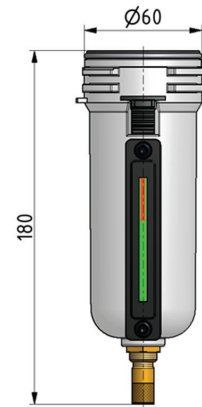


Abb. zeigt:  
90004.0221

### Technische Daten

- Eingangsdruck P1 min.: 1,5 bar
- Eingangsdruck P1 max.: 16 bar
- Temperaturbereich: 0 - 50°C
- Behälter: Metallbehälter mit Sichtanzeige
- Ablass: AM NO
- Befestigungsart: Bajonettverschluss

### Zubehör

Artikel-Typ	Artikel-Nummer	Gerätebeschreibung	Preis (brutto)
BE.4 H AM10	90004.0221	Kondensatbehälter Metall/Sichtanzeige (lichtgrau) vollautomatischem Ablass und O-Ring 55x2,5	92.06 €
BE.4 H AM10/NC	90004.0225	Kondensatbehälter Metall/Sichtanzeige (lichtgrau) vollautomatischem Ablass (drucklos geschlossen) und O-Ring 55x2,5	103.51 €

Wartungseinheit 3-teilig

Wartungseinheit 2-teilig

Filterregler

Filter

Druckregelventile

Öler

System-Erweiterungen

Zubehör

Sondergeräte

## Kondensatbehälter | BG4



Abb. zeigt:  
90004.0203

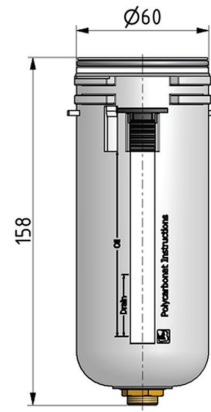


Abb. zeigt:  
90004.0203

Wartungseinheit 3-teilig

Wartungseinheit 2-teilig

Filterregler

Filter

Druckregelventile

Öler

System-Erweiterungen

Zubehör

Sondergeräte

### Technische Daten

- Eingangsdruck P1 min.: 0 bar
- Eingangsdruck P1 max.: 16 bar
- Temperaturbereich: 0 - 50°C
- Behälter: PC mit Schutzkorb PA
- Befestigungsart: Bajonettverschluss

### Zubehör

#### Artikel-Typ

BE.4 c

#### Artikel-Nummer

90004.0203

#### Gerätebeschreibung

Geschlossener PC-Kondensatbehälter mit Schutzkorb und O-Ring 55x2,5

#### Preis (brutto)

14.31 €



## Kondensatbehälter | BG4



Abb. zeigt:  
90004.0223

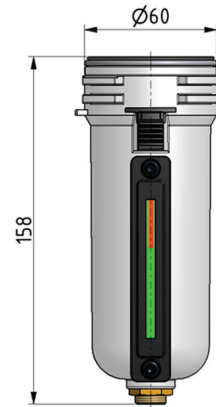


Abb. zeigt:  
90004.0223

### Technische Daten

- Eingangsdruck P1 min.: 0 bar
- Eingangsdruck P1 max.: 16 bar
- Temperaturbereich: 0 - 50°C
- Behälter: Metallbehälter mit Sichtanzeige
- Befestigungsart: Bajonettverschluss

### Zubehör

Artikel-Typ	Artikel-Nummer	Gerätebeschreibung	Preis (brutto)
BE.4 H c	90004.0223	Geschlossener Kondensatbehälter Metall/Sichtanzeige (lichtgrau) und O-Ring 55x2,5	48.79 €

Wartungseinheit 3-teilig

Wartungseinheit 2-teilig

Filterregler

Filter

Druckregelventile

Öler

System-Erweiterungen

Zubehör

Sondergeräte

# Ölbehälter | BGO



Abb. zeigt:  
9.9900.00.040

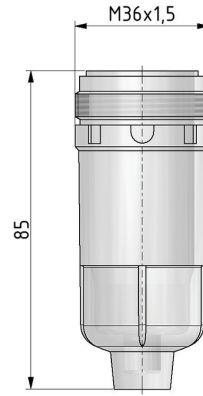


Abb. zeigt:  
9.9900.00.040

Wartungseinheit 3-teilig

Wartungseinheit 2-teilig

Filterregler

Filter

Druckregelventile

Öler

System-Erweiterungen

Zubehör

Sondergeräte

### Technische Daten

- Eingangsdruck P1 max.: 12 bar
- Temperaturbereich: 0 - 50°C
- Behälter: PC
- Befestigungsart: Schraubgewinde

### Zubehör

Artikel-Typ	Artikel-Nummer	Gerätebeschreibung	Preis (brutto)
L.00	9.9900.00.040	PC-Ölbehälter mit O-Ring 30x2	6.31 €

## Ölbehälter | BGO



Abb. zeigt:  
9.9900.00.041

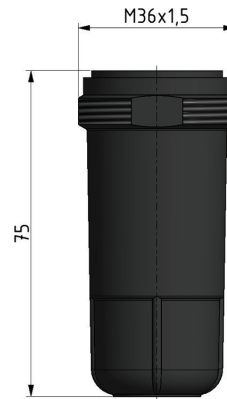


Abb. zeigt:  
9.9900.00.041

### Technische Daten

- Eingangsdruck P1 max.: 12 bar
- Temperaturbereich: 0 - 50°C
- Behälter: Metallbehälter
- Befestigungsart: Schraubgewinde

### Zubehör

Artikel-Typ	Artikel-Nummer	Gerätebeschreibung	Preis (brutto)
L.00 M	9.9900.00.041	Ölbehälter Metall kompl.mit O-Ring 30x2	11.23 €

Wartungseinheit 3-teilig

Wartungseinheit 2-teilig

Filterregler

Filter

Druckregelventile

Öler

System-Erweiterungen

Zubehör

Sondergeräte

# Ölbehälter | BG1

Wartungseinheit 3-teilig

Wartungseinheit 2-teilig

Filterregler

Filter

Druckregelventile

Öler

System-Erweiterungen

Zubehör

Sondergeräte



Abb. zeigt:  
90001.0202

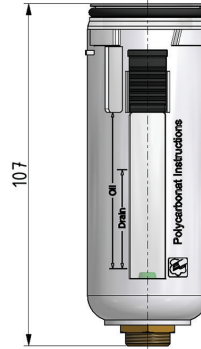


Abb. zeigt:  
90001.0202



### Technische Daten

- Eingangsdruck P1 max.: 16 bar
- Temperaturbereich: 0 - 50°C
- Behälter: PC mit Schutzkorb PA
- Befestigungsart: Bajonettverschluss

### Zubehör

Artikel-Typ	Artikel-Nummer	Gerätebeschreibung	Preis (brutto)
BE.1 LUB	90001.0202	PC-Ölbehälter mit Schutzkorb und O-Ring 32x2,5	14.05 €

## Ölbehälter | BG1



Abb. zeigt:  
90001.0206

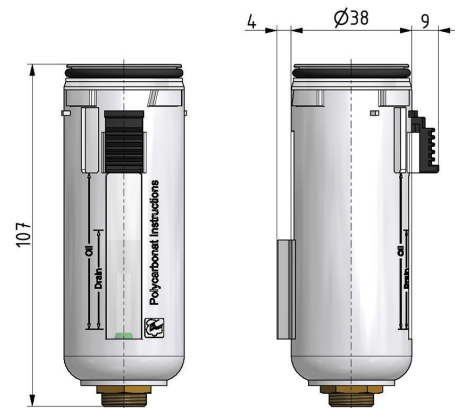


Abb. zeigt:  
90001.0206

### Technische Daten

- Eingangsdruck P1 max.: 16 bar
- Temperaturbereich: 0 - 50°C
- Behälter: PC mit Schutzkorb PA und elektrischer Niveauüberwachung
- Befestigungsart: Bajonettverschluss

### Zubehör

#### Artikel-Typ

BE.1 LUB N

#### Artikel-Nummer

90001.0206

#### Gerätebeschreibung

PC-Ölbehälter mit Niveauschalter, Schutzkorb und O-Ring 32x2,5

#### Preis (brutto)

90.79 €

Wartungseinheit 3-teilig

Wartungseinheit 2-teilig

Filterregler

Filter

Druckregelventile

Öler

System-Erweiterungen

Zubehör

Sondergeräte

## Ölbehälter | BG1



Abb. zeigt:  
90001.0222

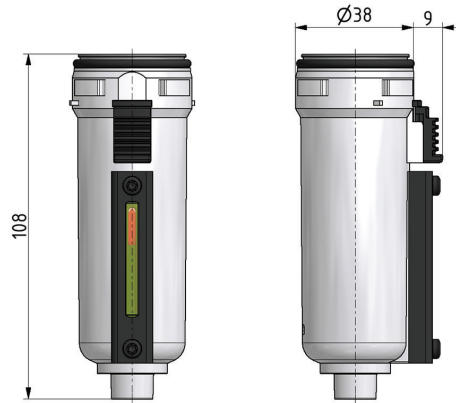


Abb. zeigt:  
90001.0222

Wartungseinheit 3-teilig

Wartungseinheit 2-teilig

Filterregler

Filter

Druckregelventile

Öler

System-Erweiterungen

Zubehör

Sondergeräte

### Technische Daten

- **Eingangsdruck P1 max.:** 16 bar
- **Temperaturbereich:** 0 - 50°C
- **Behälter:** Metallbehälter mit Sichtanzeige
- **Befestigungsart:** Bajonettverschluss

### Zubehör

#### Artikel-Typ

BE.1 H LUB

#### Artikel-Nummer

90001.0222

#### Gerätebeschreibung

Ölbehälter Metall/Sichtanzeige (lichtgrau) mit Befüllventil und O-Ring 32x2,5

#### Preis (brutto)

29.73 €

## Ölbehälter | BG2



Abb. zeigt:  
90002.0202

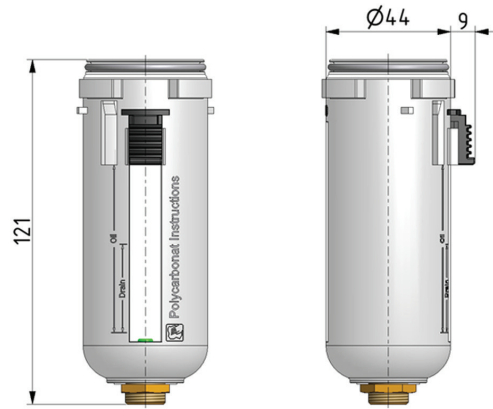


Abb. zeigt:  
90002.0202

### Technische Daten

- Eingangsdruck P1 max.: 16 bar
- Temperaturbereich: 0 - 50°C
- Behälter: PC mit Schutzkorb PA
- Befestigungsart: Bajonettverschluss

### Zubehör

#### Artikel-Typ

BE.2 LUB

#### Artikel-Nummer

90002.0202

#### Gerätebeschreibung

PC-Ölbehälter mit Schutzkorb und O-Ring 37,5x2,5

#### Preis (brutto)

17.56 €

Wartungseinheit 3-teilig

Wartungseinheit 2-teilig

Filterregler

Filter

Druckregelventile

Öler

System-Erweiterungen

Zubehör

Sondergeräte

# Ölbehälter | BG2



Abb. zeigt:  
90002.0206

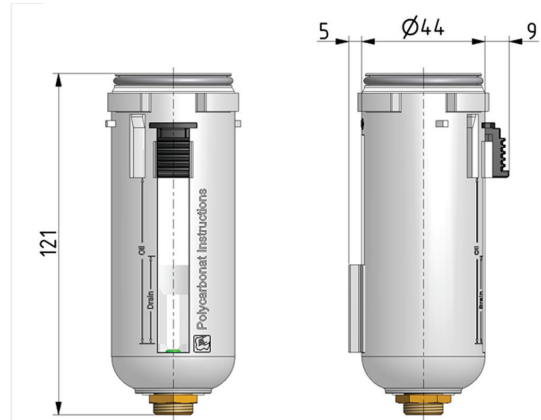


Abb. zeigt:  
90002.0206

Wartungseinheit 3-teilig

Wartungseinheit 2-teilig

Filterregler

Filter

Druckregelventile

Öler

System-Erweiterungen

Zubehör

Sondergeräte

### Technische Daten

- **Eingangsdruck P1 max.:** 16 bar
- **Temperaturbereich:** 0 - 50°C
- **Behälter:** PC mit Schutzkorb PA und elektrischer Niveauüberwachung
- **Befestigungsart:** Bajonettverschluss

### Zubehör

Artikel-Typ	Artikel-Nummer	Gerätebeschreibung	Preis (brutto)
BE.2 LUB N	90002.0206	PC-Ölbehälter mit Niveauschalter, Schutzkorb und O-Ring 37,5x2,5	94.31 €



## Ölbehälter | BG2



Abb. zeigt:  
90002.0222

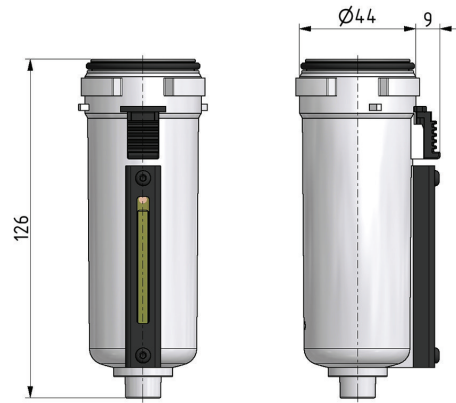


Abb. zeigt:  
90002.0222

### Technische Daten

- Eingangsdruck P1 max.: 16 bar
- Temperaturbereich: 0 - 50°C
- Behälter: Metallbehälter mit Sichtanzeige
- Befestigungsart: Bajonettverschluss

### Zubehör

#### Artikel-Typ

BE.2 H LUB

#### Artikel-Nummer

90002.0222

#### Gerätebeschreibung

Ölbehälter Metall/Sichtanzeige (lichtgrau) mit Befüllventil und O-Ring  
37,5x2,5

#### Preis (brutto)

33.58 €

Wartungseinheit 3-teilig

Wartungseinheit 2-teilig

Filterregler

Filter

Druckregelventile

Öler

System-Erweiterungen

Zubehör

Sondergeräte

# Ölbehälter | BG4



Abb. zeigt:  
90004.0202

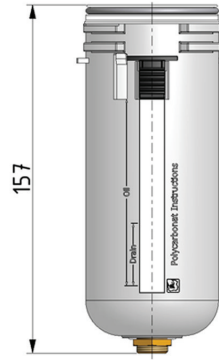


Abb. zeigt:  
90004.0202



Wartungseinheit 3-teilig

Wartungseinheit 2-teilig

Filterregler

Filter

Druckregelventile

Öler

System-Erweiterungen

Zubehör

Sondergeräte

### Technische Daten

- **Eingangsdruck P1 max.:** 16 bar
- **Temperaturbereich:** 0 - 50°C
- **Behälter:** PC mit Schutzkorb PA
- **Befestigungsart:** Bajonettverschluss

### Zubehör

**Artikel-Typ**

BE.4 LUB

**Artikel-Nummer**

90004.0202

**Gerätebeschreibung**

PC-Ölbehälter mit Schutzkorb und O-Ring 55x2,5

**Preis (brutto)**

19.48 €

## Ölbehälter | BG4



Abb. zeigt:  
90004.0206

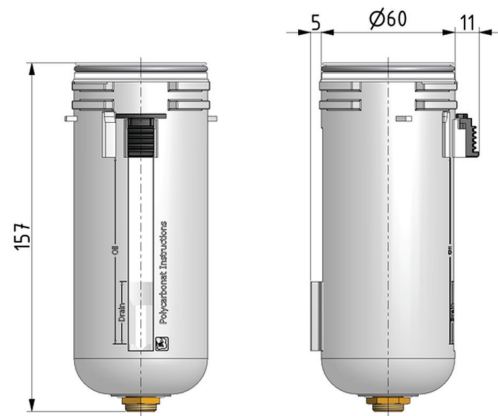


Abb. zeigt:  
90004.0206

### Technische Daten

- **Eingangsdruck P1 max.:** 16 bar
- **Temperaturbereich:** 0 - 50°C
- **Behälter:** PC mit Schutzkorb PA und elektrischer Niveauüberwachung
- **Befestigungsart:** Bajonettverschluss

### Zubehör

#### Artikel-Typ

BE.4 LUB N

#### Artikel-Nummer

90004.0206

#### Gerätebeschreibung

PC-Ölbehälter für Niveauanzeige, Schutzkorb und O-Ring 55x2,5

#### Preis (brutto)

96.63 €

Wartungseinheit 3-teilig

Wartungseinheit 2-teilig

Filterregler

Filter

Druckregelventile

Öler

System-Erweiterungen

Zubehör

Sondergeräte

# Ölbehälter | BG4



Abb. zeigt:  
90004.0222

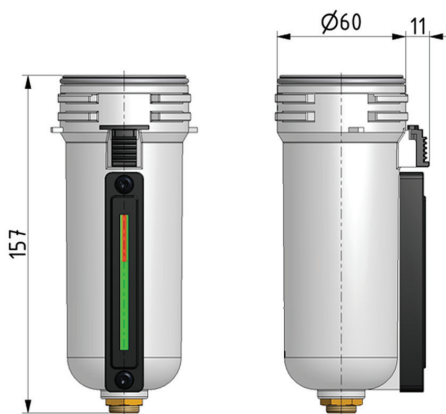


Abb. zeigt:  
90004.0222

Wartungseinheit 3-teilig

Wartungseinheit 2-teilig

Filterregler

Filter

Druckregelventile

Öler

System-Erweiterungen

Zubehör

Sondergeräte

### Technische Daten

- **Eingangsdruck P1 max.:** 16 bar
- **Temperaturbereich:** 0 - 50°C
- **Behälter:** Metallbehälter mit Sichtanzeige
- **Befestigungsart:** Bajonettverschluss

### Zubehör

Artikel-Typ	Artikel-Nummer	Gerätebeschreibung	Preis (brutto)
BE.4 H LUB	90004.0222	Ölbehälter Metall/Sichtanzeige (lichtgrau) mit Befüllventil und O-Ring 55x2,5	48.79 €

## Differenzdruck-Manometer | BG1, BG2, BG4

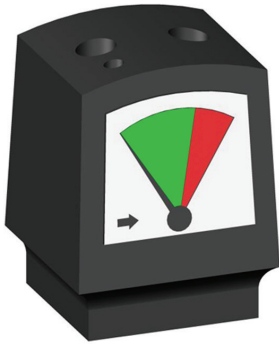


Abb. zeigt:  
9.3700.00.850

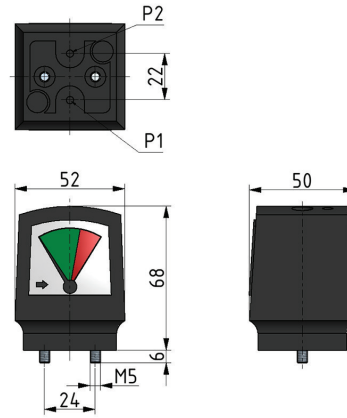


Abb. zeigt:  
9.3700.00.850

### Technische Daten

- **Bauart:** Magnetkolbenmesswerk
- **Temperaturbereich:** 0 - 60°C
- **Einbaulage:** senkrecht
- **Gehäuse:** Kunststoff ULTRAMID schwarz
- **Skala:** Kunststoff weiß, Druck schwarz, Farbfelder grün/rot
- **Skalenbereich:** 0 - 0,5 bar
- **max. Betriebsdruck:** 16 bar

### Zubehör

#### Artikel-Typ

DM 2

#### Artikel-Nummer

9.3700.00.850

#### Gerätebeschreibung

Differenzdruck-Manometer Anzeigebereich: 0-0,5bar

#### Preis (brutto)

89.75 €

Wartungseinheit 3-teilig

Wartungseinheit 2-teilig

Filterregler

Filter

Druckregelventile

Öler

System-Erweiterungen

Zubehör

Sondergeräte

## Druckschalter | BG1, BG2, BG4



Abb. zeigt:  
9.90XX.00.005

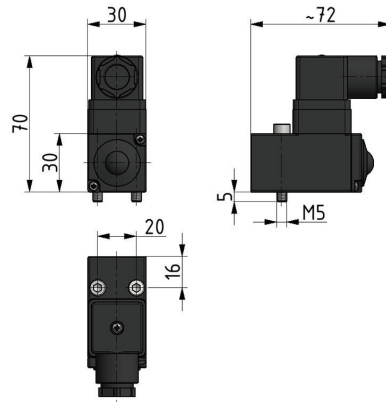


Abb. zeigt:  
9.90XX.00.005

Wartungseinheit 3-teilig

Wartungseinheit 2-teilig

Filterregler

Filter

Druckregelventile

Öler

System-Erweiterungen

Zubehör

Sondergeräte

### Technische Daten

- **Bauart:** Membran-Fühlersystem
- **Medium:** Luft, nicht aggressive Gase und Flüssigkeiten
- **Temperaturbereich:** -10°C - +80°C
- **Schutzart:** IP 65
- **Elektrischer Anschluss:** Gerätestecker DIN 43650, Form A
- **max. Betriebsdruck:** 0,5 - 10 bar (Überdruck 80 bar)
- **Schaltdifferenz:** 4% - 10%
- **Schaltelement:** Mikroschalter - einpoliger Wechsler
- **Schaltfunktion bei steigendem Regelwert:** Klemmen 1 - 3 Kontakt schließend; Klemmen 1 - 2 Kontakt öffnend

### Zubehör

#### Artikel-Typ

PE.10

#### Artikel-Nummer

9.90XX.00.005

#### Gerätebeschreibung

Druckschalter Flanschausführung, 0,5-10 bar

#### Preis (brutto)

98.99 €

## Druckschalter | BGO



Abb. zeigt:  
9.901X.00.011

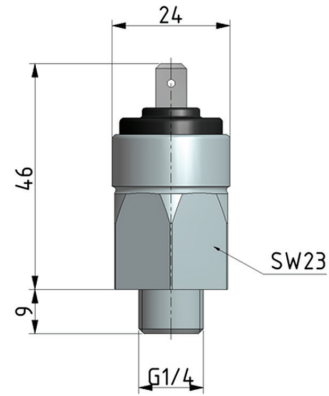


Abb. zeigt:  
9.901X.00.011

### Technische Daten

- **Bauart:** Membrane federbelastet
- **Medium:** Luft, nicht aggressive Gase und Flüssigkeiten
- **Temperaturbereich:** -30°C - +130°C
- **Schutzart:** IP 65, Klemmen IP 00 DIN 40050
- **max. Betriebsdruck:** 1 - 10 bar (Überdruck 100 bar)
- **Ausführung:** Schließer
- **Schaltdifferenz:** 10% - 15%
- **Schaltelement:** Kontakte versilbert
- **Schaltleistung:** 100 VA; 42 V; 2 A; 200/min

### Zubehör

Artikel-Typ	Artikel-Nummer	Gerätebeschreibung	Preis (brutto)
PE.110	9.901X.00.011	Druckschalter G1/4, 1-10 bar mit Schutzkappe	53.73 €
PE.111	9.901X.00.013	Druckschalter G1/4, 1-10 bar mit Schutzkappe	53.73 €

Wartungseinheit 3-teilig

Wartungseinheit 2-teilig

Filterregler

Filter

Druckregelventile

Öler

System-Erweiterungen

Zubehör

Sondergeräte

## Druckschalter

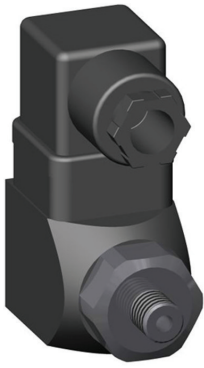


Abb. zeigt:  
9.900X.00.004

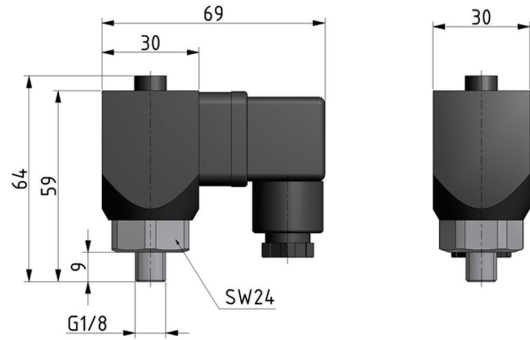


Abb. zeigt:  
9.900X.00.004

Wartungseinheit 3-teilig

Wartungseinheit 2-teilig

Filterregler

Filter

Druckregelventile

Öler

System-Erweiterungen

Zubehör

Sondergeräte

### Technische Daten

- **Bauart:** Membrane federbelastet
- **Medium:** Luft, nicht aggressive Gase und Flüssigkeiten
- **Temperaturbereich:** -25°C - +85°C
- **Schutzart:** IP 65, Klemmen IP 00 DIN 40050
- **max. Betriebsdruck:** 1 - 10 bar (Berstdruck 20 bar)
- **Schaltdifferenz:** 15% - 25%
- **Schaltelement:** Mikroschalter - einpoliger Wechsler

### Zubehör

#### Artikel-Typ

PE.210

#### Artikel-Nummer

9.900X.00.004

#### Gerätebeschreibung

Druckschalter G1/8, 1-10 bar

#### Preis (brutto)

91.65 €



## Druckschalter



Abb. zeigt:  
9.900X.00.006

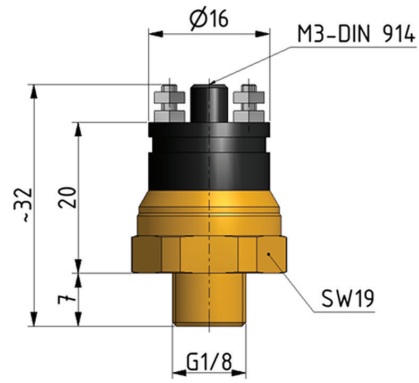


Abb. zeigt:  
9.900X.00.006

### Technische Daten

- **Bauart:** Membrane federbelastet
- **Medium:** Luft
- **Temperaturbereich:** -30°C - +130°C
- **Schutzart:** IP 00, mit Schutzkappe IP 65
- **max. Betriebsdruck:** 1 - 10 bar (Überdrucksicher bis 15 bar)
- **Ausführung:** Schließer
- **Schaltdifferenz:** 10% - 15%
- **Schaltelement:** Kontakte versilbert
- **Schaltleistung:** 100 VA; 24 V

### Zubehör

Artikel-Typ	Artikel-Nummer	Gerätebeschreibung	Preis (brutto)
PE.310	9.900X.00.006	Druckschalter G1/8, 1-10 bar mit Schutzkappe	0.00 €

Wartungseinheit 3-teilig

Wartungseinheit 2-teilig

Filterregler

Filter

Druckregelventile

Öler

System-Erweiterungen

Zubehör

Sondergeräte

# Filterschalldämpfer



Abb. zeigt:  
9.4033.00.700

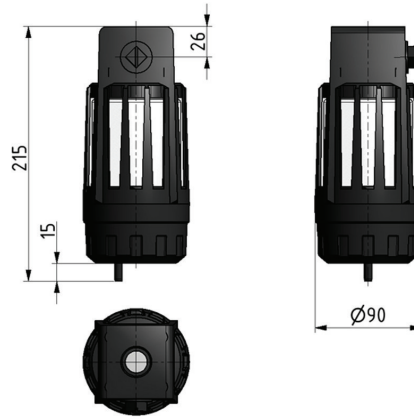
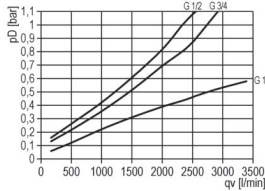
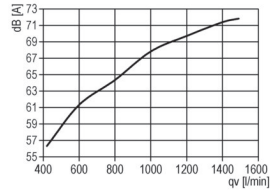


Abb. zeigt:  
9.4033.00.700

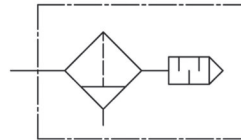
### Durchflussdiagramm



### Geräusentwicklung



### Symbole



### Technische Daten

- **Bauart:** 3-stufiger Koaleszenzfilter
- **Eingangsdruck P1 max.:** 10 bar
- **Temperaturbereich:** 0 - 60°C
- **Ablass:** Überlauf für Schlauch ø6
- **Einbaulage:** senkrecht, Anschlussgewinde oben und seitlich
- **Restölgehalt:** 0,01 mg/m<sup>3</sup>
- **Filterwirkungsgrad:** 99,99%
- **Geräuschereduzierung:** ca. 40 dB (A) (bei P1 = 5 bar; Q = 2000 l/min und 1 m Geräteabstand)
- **Filterwechsel:** min. 1 mal/Jahr

### Zubehör

- **Befestigungswinkel**  
BFSD.55-3

Artikel-Typ	Artikel-Nummer	Gerätebeschreibung	Preis (brutto)
FSD.33	9.4033.00.700	Filter-Schalldämpfer G1/2	89.24 €
FSD.34	9.4034.00.700	Filter-Schalldämpfer G3/4	95.03 €

Wartungseinheit 3-teilig

Wartungseinheit 2-teilig

Filterregler

Filter

Druckregelventile

Öler

System-Erweiterungen

Zubehör

Sondergeräte

## Filterschalldämpfer



Abb. zeigt:  
9.4055.00.700

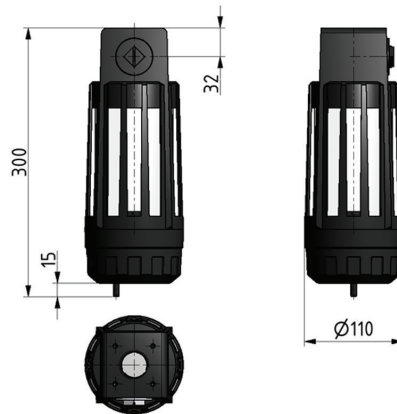
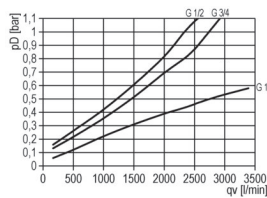
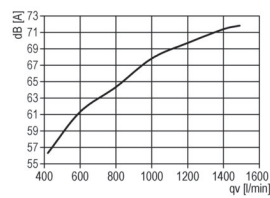


Abb. zeigt:  
9.4055.00.700

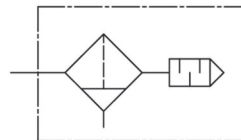
### Durchflussdiagramm



### Geräuschentwicklung



### Symbole



### Technische Daten

- **Bauart:** 3-stufiger Koaleszenzfilter
- **Eingangsdruck P1 max.:** 10 bar
- **Temperaturbereich:** 0 - 60°C
- **Ablass:** Überlauf für Schlauch ø6
- **Einbaulage:** senkrecht, Anschlussgewinde oben und seitlich
- **Restölgehalt:** 0,01 mg/m<sup>3</sup>
- **Filterwirkungsgrad:** 99,99%
- **Geräuschereduzierung:** ca. 40 dB (A) (bei P1 = 5 bar; Q = 2000 l/min und 1 m Geräteabstand)
- **Filterwechsel:** min. 1 mal/Jahr

### Zubehör

- **Befestigungswinkel**  
BFSD.55-3

### Artikel-Typ

FSD.55

### Artikel-Nummer

9.4055.00.700

### Gerätebeschreibung

Filter-Schalldämpfer G1

### Preis (brutto)

150.99 €

Wartungseinheit 3-teilig

Wartungseinheit 2-teilig

Filterregler

Filter

Druckregelventile

Öler

System-Erweiterungen

Zubehör

Sondergeräte

## Kondensat-Ablassventil

Wartungseinheit 3-teilig

Wartungseinheit 2-teilig

Filterregler

Filter

Druckregelventile

Öler

System-Erweiterungen

Zubehör

Sondergeräte

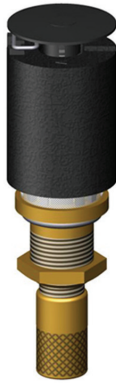


Abb. zeigt:  
9.3600.00.410/NC

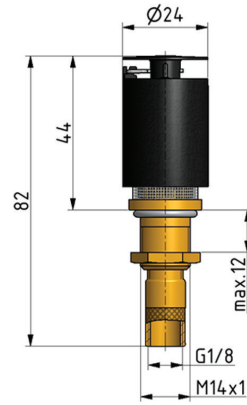


Abb. zeigt:  
9.3600.00.410/NC

### Symbole



### Technische Daten

- **Bauart:** schwimmerbetätigtes Kondensat-Ablassventil (drucklos nicht entlüftend)
- **Eingangsdruck P1 min.:** 1,5 bar
- **Eingangsdruck P1 max.:** 16 bar
- **Temperaturbereich:** 0 - 50°C
- **Befestigungsart:** Einbau in den Kondensatbehälter
- **Montagebohrung:** ø14 mm
- **Ablassgewinde:** G 1/8
- **Druckloser Zustand:** (bei P1 0 bar) Ventil geschlossen

### Zubehör

Artikel-Typ	Artikel-Nummer	Gerätebeschreibung	Preis (brutto)
AM 10 NC	9.3600.00.410/NC	Ablassautomat kompl., pe=1,5-16bar, drucklos geschlossen	53.73 €
AM 10	9.3600.00.410/V	Ablassautomat kompl., pe=1,5-16bar	42.28 €

## Kondensatableiter | BG2



Abb. zeigt:  
93602.E000

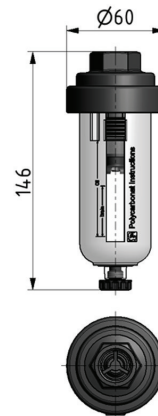
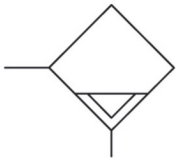


Abb. zeigt:  
93602.E000

### Symbole



### Technische Daten

- **Bauart:** Kondensatablass mit Ablassautomat
- **Medium:** Druckluft, neutrale Gase
- **Eingangsdruck P1 min.:** 1,5 bar
- **Eingangsdruck P1 max.:** 16 bar
- **Behälter:** PC mit Schutzkorb PA
- **Ablass:** HA
- **Einbaulage:** senkrecht, Ablass unten
- **Befestigungsart:** Leitungseinbau

### Zubehör

Artikel-Typ	Artikel-Nummer	Gerätebeschreibung	Preis (brutto)
KA-212 HA4	93602.E000	Kondensatableiter G1/2 mit PC-Behälter, Schutzkorb und halbautomatischem Ablass	22.99 €
KA-212 AM10	93602.E001	Kondensatableiter G1/2 mit PC-Behälter, Schutzkorb und vollautomatischem Ablass	64.26 €
KA-212 AM/NC	93602.E002	Kondensatableiter G1/2 mit PC-Behälter, Schutzkorb und vollautomatischem Ablass (drucklos geschlossen)	75.72 €
KA-212 H AM10	93602.E003	Kondensatableiter G1/2 mit Metallbehälter und vollautomatischem Ablass	99.30 €
KA-212 H AM/NC	93602.E004	Kondensatableiter G1/2 mit Metallbehälter und vollautomatischem Ablass (drucklos geschlossen)	101.91 €
KA-212 H HA4	93602.E005	Kondensatableiter G1/2 mit Metallbehälter und halbautomatischem Ablass	50.27 €

Wartungseinheit 3-teilig

Wartungseinheit 2-teilig

Filterregler

Filter

Druckregelventile

Öler

System-Erweiterungen

Zubehör

Sondergeräte

# Membrantrockner | BG1



Abb. zeigt: 94051.DD10

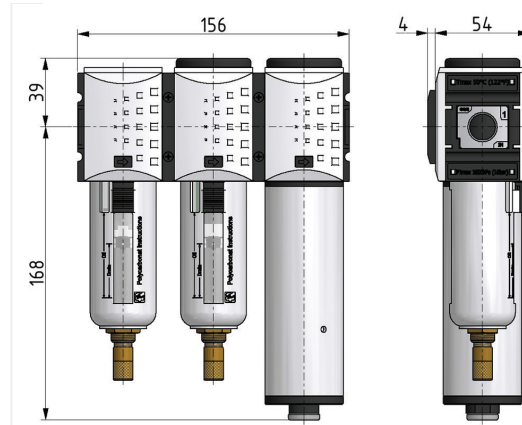


Abb. zeigt: 94051.DD10

### Leistungsangaben

DTP Eingang +25°C, 7 bar, DTP Absenkung um 20°C, (relative Feuchte 35%)  
bei DTP +25°C, 7 bar, DTP Absenkung um 20°C, (relative Feuchte 35%)

Spülzeit (min)	+20°C (DTP +15°C)		+15°C (DTP +20°C)		+10°C (DTP +25°C)		+5°C (DTP +30°C)	
	In	Out	In	Out	In	Out	In	Out
<b>5 bar</b>								
KFDR-138/50	4,4	38	33	28	24	15	11	12
<b>7 bar</b>								
KFDR-138/50	5,3	52	46	39	33	21	15	11
<b>10 bar</b>								
KFDR-138/50	6	67	61	56	44	27	21	15
<b>15 bar</b>								
KFDR-138/50	6,8	79	73	59	52	32	25	18

### Symbole



### Technische Daten

- **Bauart:** Membrantrockner mit Vorfiltration
- **Medium:** Druckluft, neutrale Gase
- **Temperaturbereich:** +2 - +50°C
- **Einbaulage:** senkrecht, Ablass unten
- **Befestigungsart:** 2 Befestigungswinkel
- **Nennleistung (DTP Eingang +25°C, 7 bar):** 50 l/min
- **Absenkung des Drucktaupunktes um:** 20°C
- **Eingangsdruck P1:** 4 - 10 bar (unterhalb 4 bar geringe Trocknung)
- **Druckverlust:** 0,1 - 0,3 bar
- **Porenweite im Filter:** Filter 5 µm (absolut), Feinfilter 0,01 µm (absolut)
- **Kondensatentleerung:** vollautomatisch
- **Geräuschpegel:** < 45 dB (A)

### Zubehör



- **Befestigungswinkel:** [KBW-1-1225](#)

Artikel-Typ	Artikel-Nummer	Gerätebeschreibung	Preis (brutto)
KFDR-138/50 AM	94051.DD10	Membrantrocknereinheit G3/8 20K (50 l/min)	1036.92 €
KFDR-138/100 AM	94051.DD11	Membrantrocknereinheit G3/8 20K (100 l/min)	1155.92 €
KFDR-138/150 AM	94051.DD12	Membrantrocknereinheit G3/8 20K (150 l/min)	1271.66 €
KFDR-138/200 AM	94051.DD13	Membrantrocknereinheit G3/8 20K (200 l/min)	1350.97 €
KFDR-138/300 AM	94051.DD14	Membrantrocknereinheit G3/8 20K (300 l/min)	1544.68 €
KFDR-138/400 AM	94051.DD15	Membrantrocknereinheit G3/8 20K (400 l/min)	1660.59 €

Wartungseinheit 3-teilig

Wartungseinheit 2-teilig

Filterregler

Filter

Druckregelventile

Öler

System-Erweiterungen

Zubehör

Sondergeräte

## Zentral-Filter-Öler-Einheit



Abb. zeigt:  
9.2455.00.000

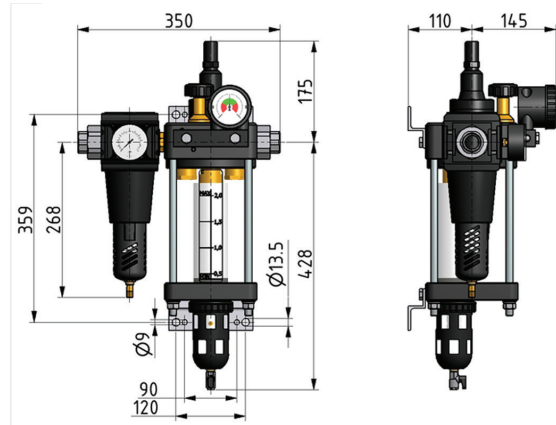
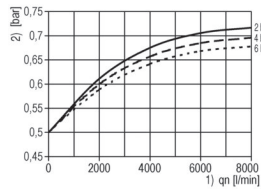
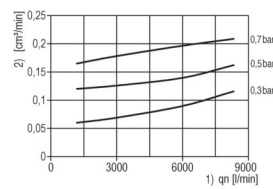


Abb. zeigt:  
9.2455.00.000

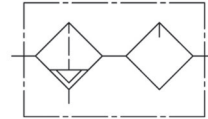
### Durchflussdiagramm



### Önebelzeugung



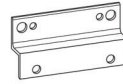
### Symbole



### Technische Daten

- **Bauart:** Differenzdruck geregelter Zentral-Öler
- **Eingangsdruck P1 max.:** 10 bar
- **Temperaturbereich:** 0 - 60°C
- **Einbaulage:** senkrecht, Ablass unten
- **Befestigungsart:** Leitungseinbau, Winkel
- **Betriebsdifferenzdruckbereich:** 0,3 - 1 bar
- **Empfohlener Betriebsdifferenzdruckbereich:** 0,5 bar
- **Behältervolumen:** 2 l
- **Volumenstrombereich:** 80 - 7000 l/min
- **Empfohlene Ölviskosität:** 32 c St / 40°C
- **Empfohlene Ölorte:** CL 32 nach DIN 51517 - ISO VG 32
- **Filterfeinheit des Vorfilters:** 40 µm (absolut)
- **Önebel-Partikelgröße:** 0,3 - 2 µm

### Zubehör



- **Befestigungswinkel:**  
[ZFL.55-22](#)



- **Filter-Schalldämpfer:** [ESD.33](#)  
+ [ESD.34](#) + [ESD.55](#)

### Artikel-Typ

ZFL.55

### Artikel-Nummer

9.2455.00.000

### Gerätebeschreibung

Zentrale Filter-Ölereinheit G1

### Preis (brutto)

4135.65 €

Wartungseinheit-3-teilig

Wartungseinheit-2-teilig

Filterregler

Filter

Druckregelventile

Öler

System-Erweiterungen

Zubehör

Sondergeräte

# Zentral-Filter-Öler-Einheit



Abb. zeigt:  
9.2488.00.000

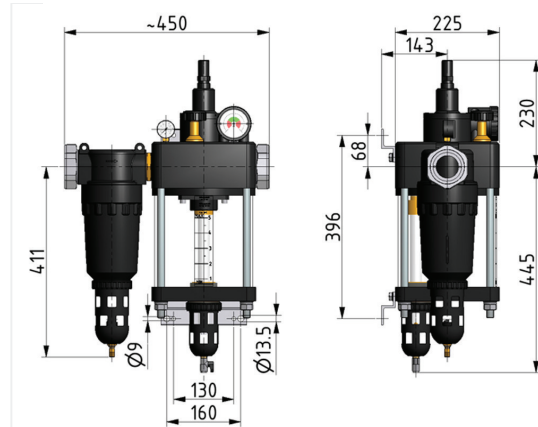


Abb. zeigt:  
9.2488.00.000

Wartungseinheit 3-teilig

Wartungseinheit 2-teilig

Filterregler

Filter

Druckregelventile

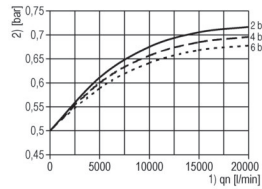
Öler

System-Erweiterungen

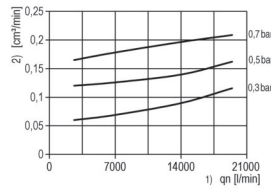
Zubehör

Sondergeräte

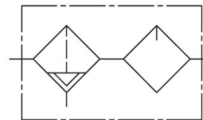
### Durchflussdiagramm



### Önebelzeugung



### Symbole



### Technische Daten

- **Bauart:** Differenzdruck geregelter Zentral-Öler
- **Eingangsdruck P1 max.:** 10 bar
- **Temperaturbereich:** 0 - 60°C
- **Einbaulage:** senkrecht, Ablass unten
- **Befestigungsart:** Leitungseinbau, Winkel
- **Betriebsdifferenzdruckbereich:** 0,3 - 1 bar
- **Empfohlener Betriebsdifferenzdruckbereich:** 0,5 bar
- **Behältervolumen:** 5 l
- **Volumenstrombereich:** 250 - 20000 l/min
- **Empfohlene Ölviskosität:** 32 c St / 40°C
- **Empfohlene Ölart:** CL 32 nach DIN 51517 - ISO VG 32
- **Filterfeinheit des Vorfilters:** 60 µm (absolut)
- **Önebel-Partikelgröße:** 0,3 - 2 µm

### Zubehör

- **Befestigungswinkel:** ZFL.88-34



- **Filter-Schalldämpfer:** [FSD.33](#) + [FSD.34](#) + [FSD.55](#)

### Artikel-Typ

ZFL.88

### Artikel-Nummer

9.2488.00.000

### Gerätebeschreibung

Zentrale Filter-Ölereinheit G2

### Preis (brutto)

9218.47 €



# Druckregelventilplatte ISO | ISO 1

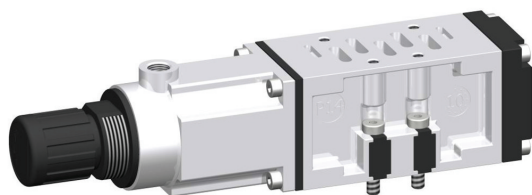


Abb. zeigt:  
9.1811.00.400

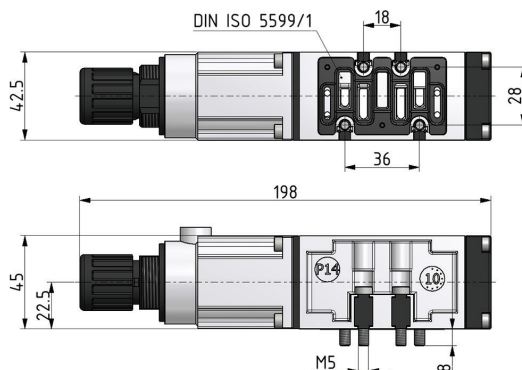
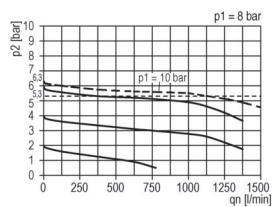
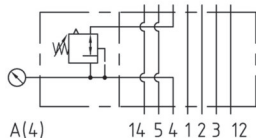


Abb. zeigt:  
9.1811.00.400

## Durchflussdiagramm



## Symbole



## Technische Daten

- **Bauart:** Membran-Druckregler mit Sekundärentlüftung
- **Eingangsdruck P1 max.:** 16 bar
- **Temperaturbereich:** 0 - 50°C
- **Befestigungsart:** über Anschlussplatte
- **Baugröße:** ISO 1
- **Regelung:** A
- **Anschlussart:** Regelung an 4 nach VDMA 24563

## Zubehör

- Manometer rückseitig
- Manometer senkrecht: G 40.10/16 S
- Adapter für rückseitiges Manometer: ISO.1-12

Artikel-Typ	Artikel-Nummer	Gerätebeschreibung	Preis (brutto)
ISO.1 A	9.1811.00.400	Druckregelventilplatte ISO.1 (Regelung an 4) 0,5-12	179.62 €
ISO.1 A GS	9.1811.00.401	Druckregelventilplatte ISO.1 (Regelung an 4) 0,5-12 mit Manometer G 40.10/16 S	190.11 €
ISO.1 B	9.1811.00.600	Druckregelventilplatte ISO.1 (Regelung an 2) 0,5-12	179.62 €
ISO.1 AB	9.1811.00.800	Druckregelventilplatte ISO.1 (Regelung an 4/2) 0,5-12	238.28 €

Wartungseinheit-3-teilig

Wartungseinheit-2-teilig

Filterregler

Filter

Druckregelventile

Öler

System-Erweiterungen

Zubehör

Sondergeräte

# Druckregelventilplatte ISO | ISO 1

Wartungseinheit 3-teilig

Wartungseinheit 2-teilig

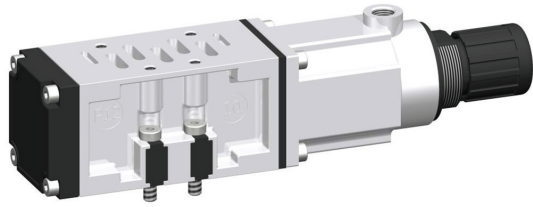


Abb. zeigt:  
9.1811.00.000

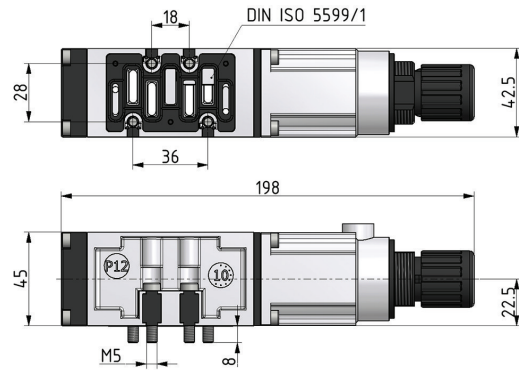
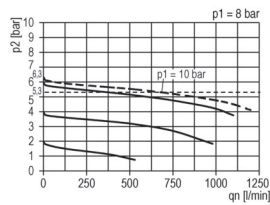


Abb. zeigt:  
9.1811.00.000

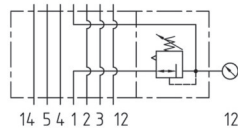
Filterregler

Filter

### Durchflussdiagramm



### Symbole



Druckregelventile

Öler

### Technische Daten

- **Bauart:** Membran-Druckregler mit Sekundärentlüftung
- **Eingangsdruck P1 max.:** 16 bar
- **Temperaturbereich:** 0 - 50°C
- **Befestigungsart:** über Anschlussplatte
- **Baugröße:** ISO 1
- **Regelung:** P 12
- **Anschlussart:** Regelung an 12 nach VDMA 24563

### Zubehör

- Manometer rückseitig
- Manometer senkrecht: G 40.10/16 S
- Adapter für rückseitiges Manometer: ISO.1-12

System-Erweiterungen

Zubehör

Sondergeräte

Artikel-Typ	Artikel-Nummer	Gerätebeschreibung	Preis (brutto)
ISO.1 P12	9.1811.00.000	Druckregelventilplatte ISO.1 (Regelung an 1) 0,5-12	142.80 €
ISO.1 P12 G	9.1811.00.001	Druckregelventilplatte ISO.1 (Regelung an 1) 0,5-12 mit Manometer G 40.10/16 S	153.28 €
ISO.1 P14	9.1811.00.200	Druckregelventilplatte ISO.1 (Regelung an 1) 0,5-12	179.62 €

# Differenzdruck-Durchflussmesser | BG2



Abb. zeigt:  
94062.0080

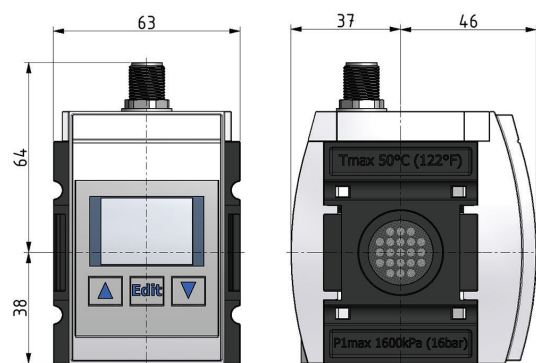
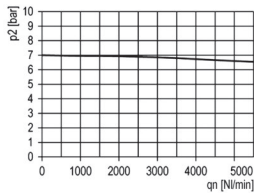
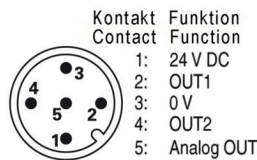


Abb. zeigt:  
94062.0080

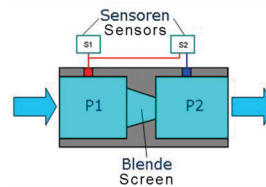
## Durchflussdiagramm



## Steckerbelegung



## Symbole

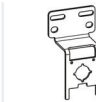


## Technische Daten

- **Bauart:** Durchfluss-Sensor
- **Medium:** Druckluft, neutrale Gase
- **Eingangsdruck P1 max.:** 16 bar
- **Temperaturbereich:** 0 - 50°C
- **Standardspannung:** 24 V =
- **Leistung bei Gleichspannung:** 1 - 2,5 W
- **Leistung bei Wechselfspannung:** 3 VA
- **Schutzart:** IP 65 nach DIN 40050
- **Elektrischer Anschluss:** M12x1 5-polig
- **2 Schaltausgänge:** PNP / NPN
- **Luftqualitätsklasse:** 5:4:3: nach ISO 8573-1 : 2010
- **Genauigkeit:** ±3% Fullscale bei 7bar und 23°C
- **Disclaimer:** Der KDDM-2 ist ein Messgerät nach aktuellem Stand der Technik. Abhängig von Einbausituation und Umwelteinflüssen kann physikalisch bedingt ein geringer Offsetdrift auftreten -> Anzeigewert bei nicht anliegender Strömung -> Offset durchführen.
- Bei sicherheitsrelevanten und medizintechnischen Anwendungen wird keine Haftung übernommen.
- Außerhalb der Gewährleistungszeit von 12 Monaten wird eine regelmäßige Kalibrierung des Messgerätes empfohlen. Bitte wenden Sie sich an unseren Support.

## Zubehör

- **Befestigungssatz**  
Wandkonsole: G 3/8 (KOP-238K); G 1/2 (KOP-212K); G 3/4 (KOP-234K)



- **Winkel Bausatz:**  
[KBW.2-1225](#)

- **Leitungsdose abgewinkelt:**  
M12x1 5-polig mit Leitung 5 m ZG.0-251

- **Analysepaket DDM-2**

Artikel-Typ	Artikel-Nummer	Gerätebeschreibung	Preis (brutto)
KDDM-2	94062.0080	Differenzdruck-Durchflussmesser Q: 200-5000 l/min, 0-10 V	906.04 €
KDDM-2	94062.0081	Differenzdruck-Durchflussmesser Q: 150-2000 l/min, 0-10 V	906.04 €
KDDM-2	94062.0082	Differenzdruck-Durchflussmesser Q: 200-5000 l/min, 4-20 mA	906.04 €
KDDM-2	94062.0083	Differenzdruck-Durchflussmesser Q: 150-2000 l/min, 4-20 mA	906.04 €