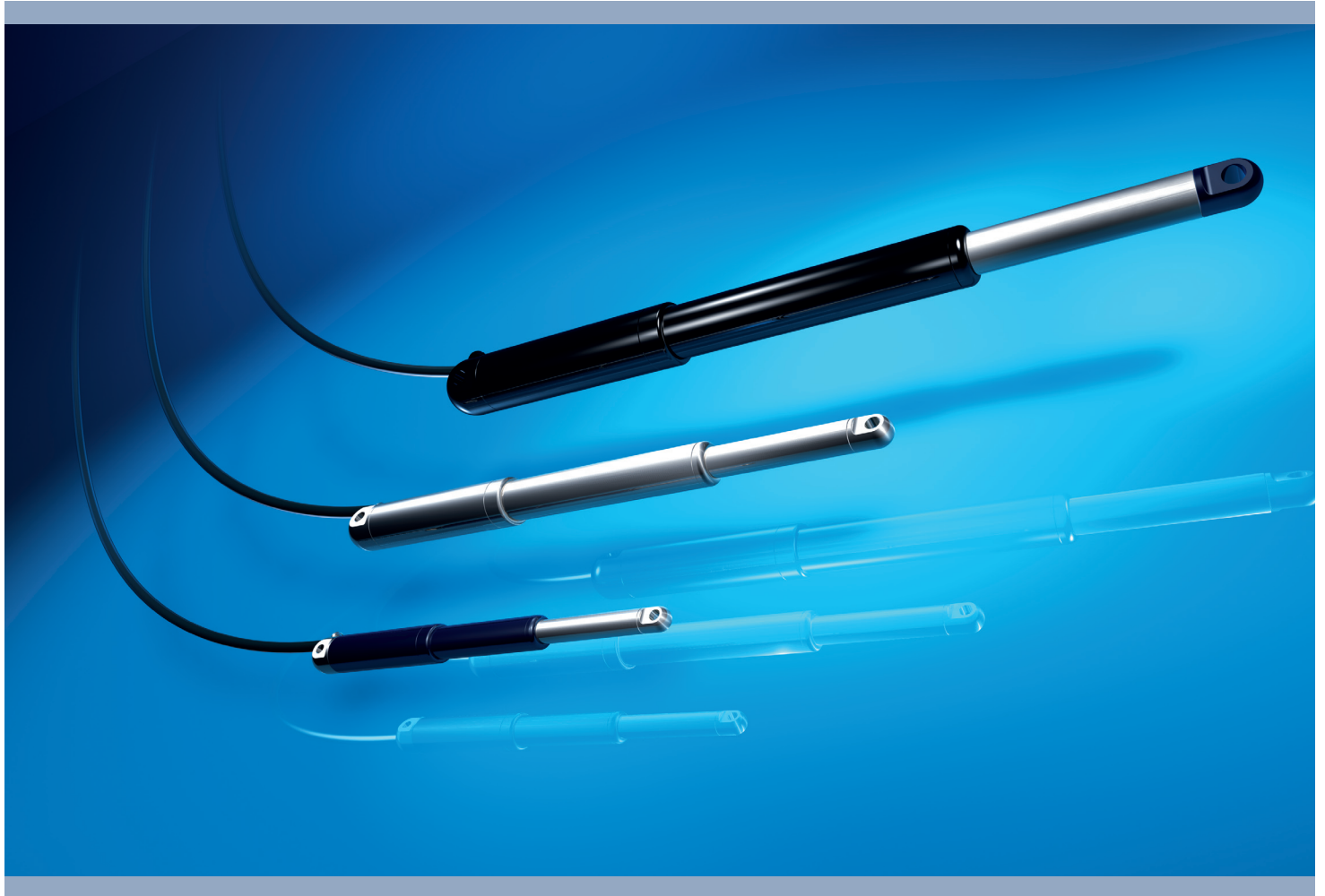


easyE-line



Lineare in-line Aktuatoren

Bansbach
easylift

Übersetzung	C*	D	E	F	G	H
<i>easyE-35</i>						12/24VDC
Maximale Belastung [N]	120	400	600	900	1600	2200
Geschwindigkeit [mm/s] ¹	33	16	12	7,5	4	3
Stromaufnahme bei maximaler Belastung: 12VDC = 3,6A, 24VDC = 1,8A						
<i>easyE-50</i>						12/24VDC
Maximale Belastung [N]	500	1750	2200	3100	4500	4500
Geschwindigkeit [mm/s] ¹	70	20	17	12	6	4
Stromaufnahme bei maximaler Belastung: 12VDC = 16A, 24VDC = 8A						
<i>easyE-60</i>						24VDC
Maximale Belastung [N]		1900	4300	6600	8100	10000
Geschwindigkeit [mm/s] ¹		31	14	9	6	5
Stromaufnahme bei maximaler Belastung: 24VDC = 10A						

¹ bei maximaler Belastung

*nur 24V DC

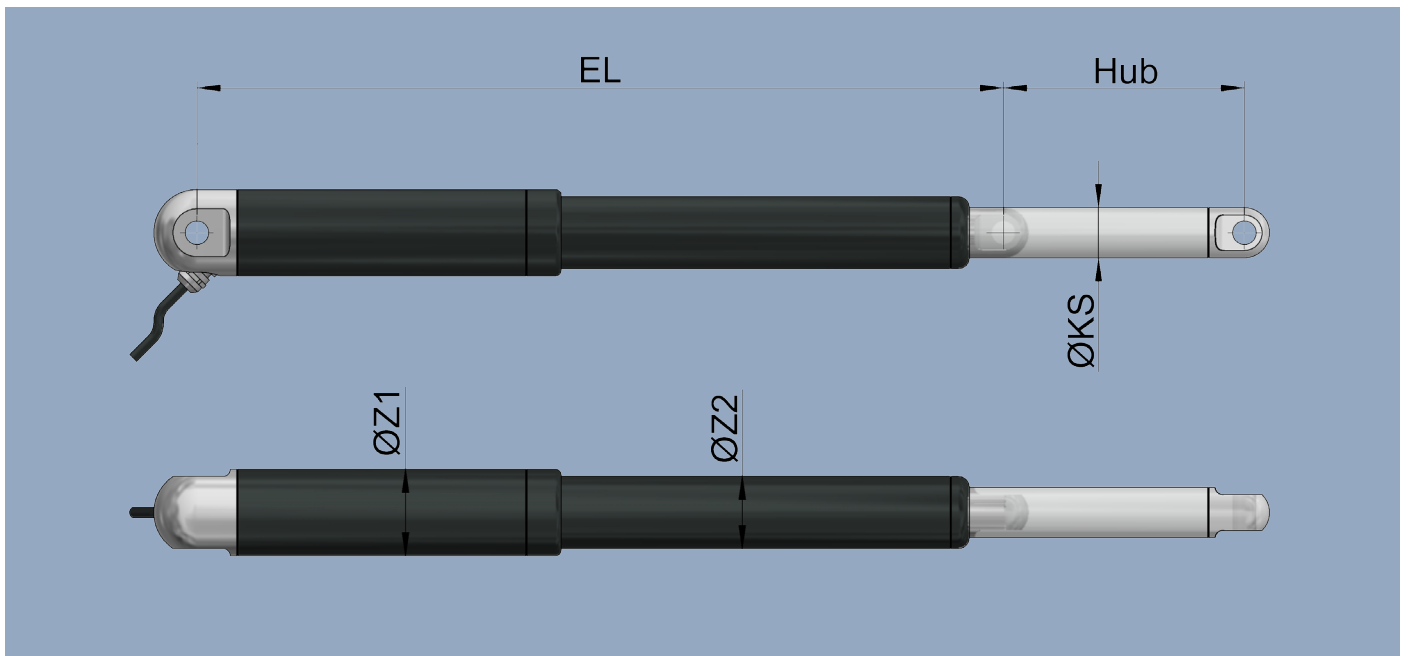
Eigenschaften:

- Hub: 50, 100, 150, 200, 250, 300, 350, 400, 500 and 750mm
- Kabel:
 - easyE-35: 1m, 2X0.65mm² (AWG19), Ø = 4.8mm, schwarz, Molex Mini-Fit Jr. 6 pin
 - easyE-50: 1m, 2X1.3mm² (AWG16), Ø=6.4mm, schwarz, Molex Mini-Fit Jr. 6 pin
 - easyE-60: 1m, 2X1.3mm² (AWG16), Ø=6.4mm, schwarz, Molex Mini-Fit Jr. 6 pin
- Biegeradius: 6x Kabeldurchmesser
- Material: Zylinder aus pulverbeschichtetem Stahl oder Edelstahl
Kolbenstange Aluminium (easyE-35) oder Edelstahl (easyE-50 und easyE-60)
Anschlusssteile PA, Aluminium oder Edelstahl
- Schutzklasse: IP66 (Standard), IP68, IP69K, ATEX
- Max. statische Belastung/
Selbsthemmung
 - easyE-35: PA Anschlusssteile: 2000N Alu/AISI: 5400N
 - easyE-50: PA Anschlusssteile: 4700N Alu/AISI: 16800N
 - easyE-60: Alu/AISI: 16800N
 Auf Druck abhängig von der Hublänge
- Temperaturen: -5°C bis +70°C
- Einschaltdauer: Max. 10% oder 2 Minuten Bewegung gefolgt von 18 Minuten Pause

Zu beachten:

- Die Verwendung eines Netzteils ohne Überlastschutz kann bei Überlast zu Beschädigungen an Aktuator und Anwendung führen.
- Der tatsächlich fahrbare Hub kann um bis zu 3mm kürzer als der Nennhub sein.
- Seitenkräfte können erheblichen Einfluss auf die Leistung des Aktuators haben oder zur Beschädigung führen.
- Die Kolbenstange darf nicht verschmutzt werden.
- Längere Kabel können zu Spannungsverlust führen und damit die Leistung des Aktuators beeinflussen.
- Für Medizinanwendungen beträgt die maximale Umgebungstemperatur 48°C.
- Die Funktion des Aktuators ist von der Programmierung der Steuerbox abhängig.
- Dichtungen der Schutzklassen IP68/IP68K können Einfluss auf die Leistung des Aktuators haben.
- Alle Leistungsangaben beziehen sich auf 25°C Umgebungstemperatur.

Bitte beachten Sie auch die wichtigen Hinweise unter:
www.bansbach.de/easyE-line

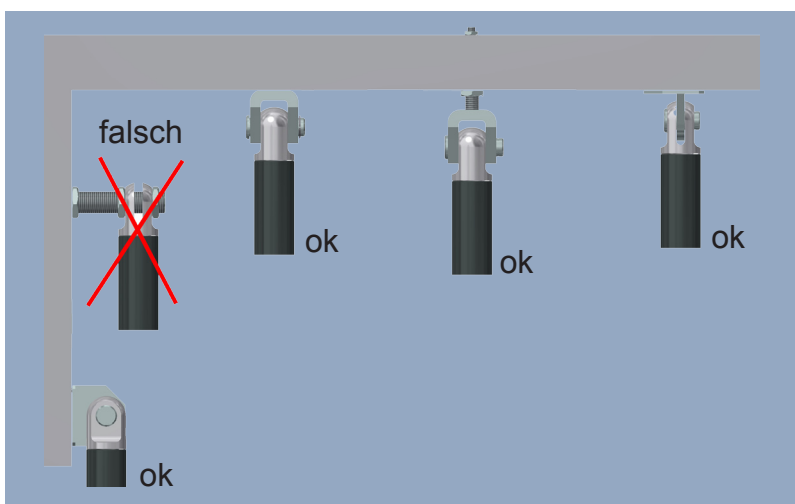


	EL	ØZ1	ØZ2	ØKS	Clevis rear	Hall	UL/ EN60.601	IP68/ IP69K
easyE-35								
Übersetzung: C, D, E, F	Hub+160*	35	20	20	+10	+10	+10	+11
Übersetzung: G, H	Hub+170*							
easyE-50								
Übersetzung: C, D, E, F	Hub+240	50	40	30	-	+15	+15	+14
Übersetzung: G, H	Hub+255							
easyE-60								
alle Übersetzungen	Hub+358	60	50	35	-	+15	+15	+25

*Für Hub >500mm: Hub+167, für Hub >700mm: Hub+212

Empfohlene Befestigung:

- Nicht am Zylinder klemmen.
- Beide Anschlusssteile müssen in gleicher Richtung montiert werden.
- Aktuatoren müssen so montiert werden, dass eine axiale Bewegung an den Anschlusssteilen möglich ist.



Wählen Sie Ihren Aktuator:

1. Baureihe:

- easyE-35
- easyE-50
- easyE-60

2. Hub:

- 50, 100, 150, 200, 250, 300,
350, 400, 500 und 750mm (andere auf Anfrage)

3. Getriebeübersetzung:

- C, D, E, F, G, H (Geschwindigkeit und Kraft siehe Tabelle)

4. Stromversorgung:

- 12V DC (nur easyE-35 und easyE-50)
- 24V DC
- 24V EN/UL 60.601

5. Temperaturen:

- Standard (-5°C - +70°C)
- Niedrig (-40°C - +70°C)
- Hoch (-5°C - +90°C)

6. Kabellänge:

- 1m - 9m (weitere auf Anfrage)

7. Stecker:

- kein Stecker
- Molex minifit

8. Material:

- Standard Stahl
- Edelstahl AISI 316

9. Schutzklasse:

- IP66 (Standard)
- IP68
- IP69K
- ATEX zone 22, group II 3D compliant

9. Zertifizierung (nur easyE-35 und easyE-50):

- EN/UL/CSA 60.601 (nur 24 V DC)

10. Hall Sensoren:

- ohne (Standard)
- mit (Kabel abweichend)

11. Low noise:

- ohne (Standard)
- mit (kein Edelstahl)

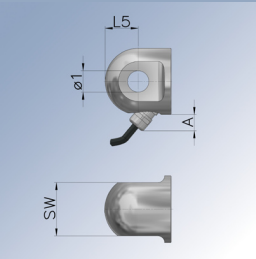
12. Farbe:


- Schwarz (Standard)
Verfügbar in allen RAL Farben

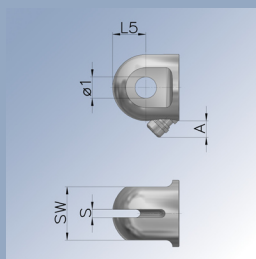
13. Anschlusssteile



Anschlusssteile „Motor-Seite“:

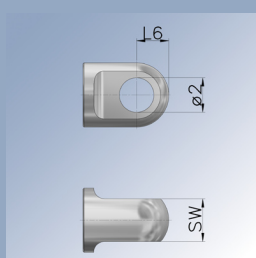
	Code	Ø1	L5	SW	A	Material	Max stat. Belastung
	easyE-35						
	A1M	10	17,5	28	6	Alu	5400 N
	B1M	10	17,5	28	-	Polyamid (PA)	2000 N
	C1M	10	17,5	28	6	Edelstahl (316)	5400 N
	easyE-50						
	A2M	16	25	40	12,3	Alu	16800 N
	B2M	16	25	40	-	Polyamid (PA)	4700 N
	C2M	16	25	40	12,3	Edelstahl (316)	16800 N
	easyE-60						
A3M	16	30	50	12,3	Alu	16800 N	
C3M	16	30	50	12,3	Edelstahl (316)	16800 N	


<i>mit Gelenklager</i>		Code	Ø1	L5	SW	A	Material	Max stat. Belastung
	easyE-35							
	E1M	8	17,5	28	-	Alu	5400 N	
	easyE-50							
E2M	12	25	40	-	Alu	11000 N		

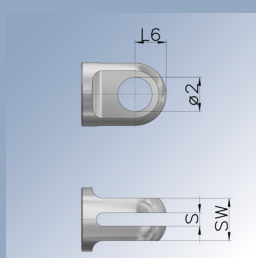
	Code	Ø1	L5	SW	A	S	Material	Max stat. Belastung
	easyE-35							
	F1M	10	17,5	28	6	6,2	Alu	5400 N
	G1M	10	17,5	28	-	4,2	Polyamid (PA)	2000 N
	H1M	10	17,5	28	6	6,2	Edelstahl (316)	5400 N
	easyE-50							
	F2M	16	25	40	12,3	6,2	Alu	16800 N
	G2M	16	25	40	-	6,2	Polyamid (PA)	4700 N
	H2M	16	25	40	12,3	6,2	Edelstahl (316)	16800 N

PA-Anschlusssteile sind nicht für die Übersetzungen G und H verfügbar

Anschlusssteile „Kolbenstangen-Seite“:

	Code	Ø2	L6	SW	Material	Max stat. Belastung
	easyE-35					
	A1K	10	10	13	Alu	5400 N
	B1K	10	10	13	Polyamid (PA)	2000 N
	C1K	10	10	13	Edelstahl (316)	5400 N
	easyE-50					
	A2K	16	15	20	Alu	16800 N
	B2K	16	15	20	Polyamid (PA)	4700 N
	C2K	16	15	20	Edelstahl (316)	16800 N
	easyE-60					
A3K	16	17,5	25	Alu	16800 N	
C3K	16	17,5	25	Edelstahl (316)	16800 N	

<i>mit Gelenklager</i>		Code	Ø2	L6	SW	Material	Max stat. Belastung
	easyE-35						
	E1K	8	12	18	Alu	5400 N	
	easyE-50						
E2K	12	15	20	Alu	11000 N		

	Code	Ø2	L6	SW	S	Material	Max stat. Belastung
	easyE-35						
	F1K	10	10	15	6,2	Alu	5400 N
	G1K	10	10	13	4,2	Polyamid (PA)	2000 N
	H1K	10	10	15	6,2	Edelstahl (316)	5400 N
	easyE-50						
	F2K	16	15	20	6,2	Alu	16800 N
	G2K	16	15	20	6,2	Polyamid (PA)	4700 N
	H2K	16	15	20	6,2	Edelstahl (316)	16800 N

PA-Anschlusssteile sind nicht für die Übersetzungen G und H verfügbar

Steuerungen:

EEL-S1

Für 1-3 Aktuatoren



EIGENSCHAFTEN:

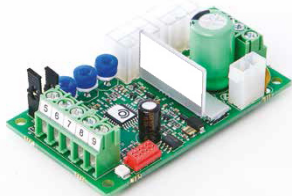
- Plug and play Lösung
- Handschalter oder externe Schalter
- Für easyE-35 und easyE-50

TECHNISCHE DETAILS:

- Stromversorgung: 230 V

EEL-S2-1

Für 1 Aktuator



EIGENSCHAFTEN:

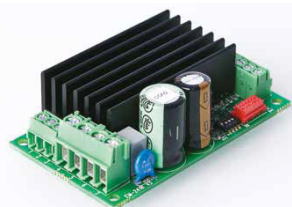
- Start- und Stop-Rampe einstellbar
- max Stromaufnahme einstellbar
- Dauerbetrieb, Impuls-Modus
- Einfache Einbindung in SPS etc.
- Passend für Hutschienen
- Hall Sensoren werden nicht unterstützt

TECHNISCHE DETAILS:

- Stromversorgung: 12 or 24 VDC
- Überspannungsschutz: 40 V
- Stromaufnahme im Leerbetrieb: ca 15 mA
- Stromaufnahme: 10 A dauerhaft, 16 A mit ED 50%, max 16 A mit ED 2 min

EEL-S2-2

Für 1 Aktuator



EIGENSCHAFTEN:

- Positionierung über analogen Input
- Start- und Stop-Rampe einstellbar
- max Stromaufnahme einstellbar
- High momentary load capacity
- Passend für Hutschienen
- "Position erreicht" - Signal
- Hall-Sensoren notwendig

TECHNISCHE DETAILS:

- Stromversorgung: 12 or 24 VDC
- Max Stromabgabe dauerhaft: 15A
- Max Stromaufnahme einstellbar: 0.1-20A
- Überhitzungsschutz: 100°C
- Hall Input freq.: Max 1kHz

EEL-S2-3

Für 2 Aktuatoren



EIGENSCHAFTEN:

- Synchrone Ansteuerung von 2 Aktuatoren
- Geschwindigkeit einstellbar
- Start- und Stop-Rampe einstellbar
- Einfache Programmierung durch serielle Schnittstelle
- Hall Sensoren notwendig

TECHNISCHE DETAILS:

- Stromversorgung: 12 or 24 VDC
- Stromaufnahme im Leerbetrieb: 15mA
- Stromaufnahme Motor: 2x10A cont. 2x20A, 25% Betrieb
- max Stromaufnahme: 1-20A
- Pulse input freq. max.: 1kHz
- Input: 0-1V=OFF; 4-30V=ON

EEL-S3

EEL-S4

Für 1-4 Aktuatoren



EIGENSCHAFTEN:

- Batteriebetrieben
- 24VDC NiMH oder Li-Ion Batterie
- kundenspezifische Farben möglich
- Handschalter kabelgebunden

EEL-S3:

- 1 Aktuator
- auf- und ab-Funktion

EEL-S4:

- Maximale Stromaufnahme einstellbar
- Kalibriergeschwindigkeit einstellbar
- Einstellbare, virtuelle min/max Position
- Individuelle oder synchrone Ansteuerung für 1-4 Aktuatoren

TECHNISCHE DETAILS:

- Stromversorgung: 24VDC NiMH oder Li-Ion Batterie
- Stromaufnahme im Leerbetrieb: < 5mA
- Max Stromaufnahme: 8A/ch max. total 12A
- Rampen 0-3 sec
- Anschlüsse: Molex Mini-Fit 6 pin

Technische Änderungen und Druckfehler vorbehalten.

Bansbach easylift GmbH

Barbarossastraße 8
D-73547 Lorch

Tel. +49 (0) 7172/9107-0
Fax +49 (0) 7172/9107-44

info@bansbach.de
www.bansbach.de

Bansbach
easylift

04/2017