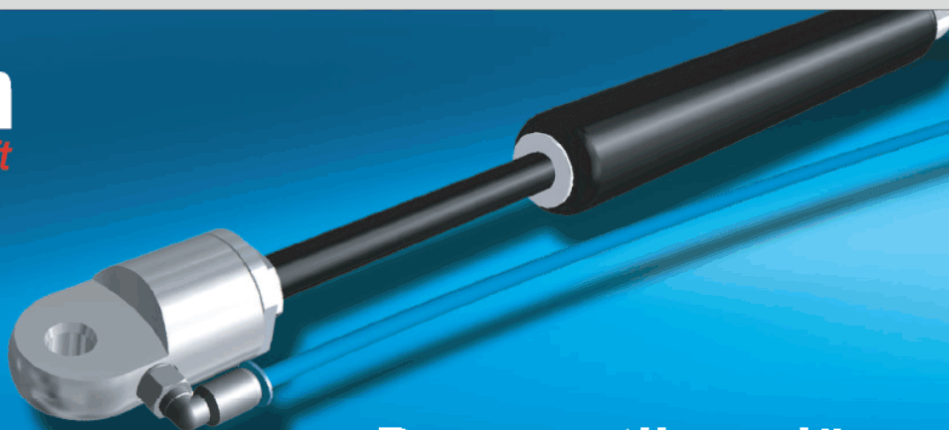
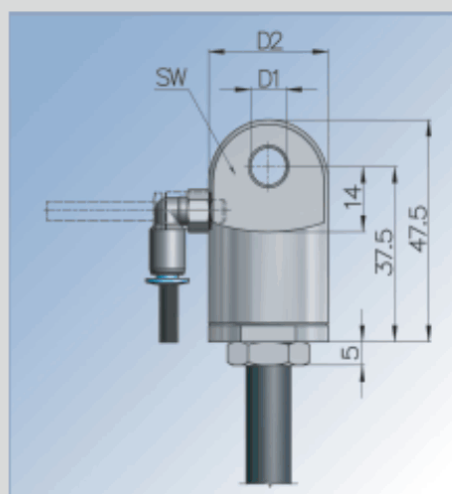
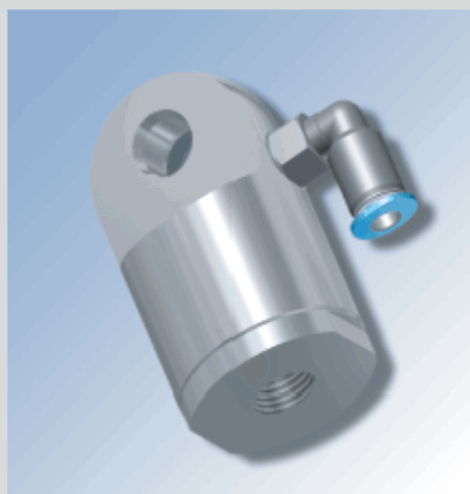


Bansbach
easylift



Pneumatikauslösung



Pneumatik-Auslösung	Bauart	Code		Schlauchabgang	Ø Schlauch	Spezifikation	Gewinde	Index*
20AKP	-	A1		W	6	-	M	001
	- Normalausführung		SW	D1	W = Winkel	4 mm	- = Standard	*nur für Ihre Nachbestellung erforderlich
	A nach Kundenzeichnung	A1	10	Ø8H9	G = Gerade	6 mm	M = M8*1	
	B nach eigener Zeichnung	B1	12	Ø8H9			L = M10*1	
		L2	12	Ø10H9				
		M2	10	Ø10H9				

Technische Änderungen und Druckfehler vorbehalten!

Unsere Premiumpartner:



In unserem eShop Originalteile sofort ab lager:

