



## Die neue **XXL**-Gasfeder

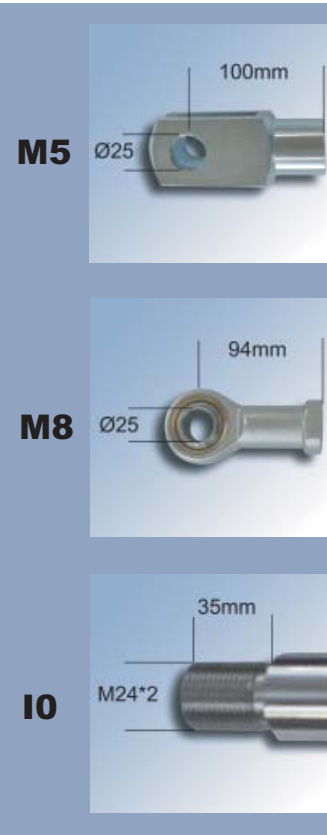
### Das Kraftpaket im Jumbo-Format

Die größte Bansbach-Gasfeder ist vor allem dann interessant, wenn große Kräfte bewegt werden müssen oder der Hub entsprechend lang sein soll. Die Gasfeder mit einem Kolbenstangendurchmesser von 30 mm und einem Zylinderdurchmesser von 70 mm ist mit einer Ausschubkraft bis 12.000N lieferbar und damit ein wahres Kraftpaket.

Und natürlich müssen Sie auch bei dieser Gasfeder-Baureihe nicht auf die bewährten Bansbach-Eigenschaften verzichten. Auch diese Gasfeder fertigen wir selbstverständlich exakt nach Ihren Wünschen. Sie bekommen den Hub, die Ausschubkraft und die Anschlussteile, die Sie für Ihre Anwendung benötigen. Die Standardausführung dieser Gasfeder wird immer mit Abstreifer und mit Ventil geliefert.

#### Produkteigenschaften:

- Kolbenstangendurchmesser 30 mm
- Zylinderdurchmesser 70 mm
- Hub von 100 bis 800 mm
- Kraft von 1.000 - 12.000 N
- verschiedene Anschlussteile erhältlich
- integriertes Ventil
- integrierter Abstreifer



Anschluss-teile Kolbenstange	Anschluss-teile Zylinder	Bauart	Ausfahr-geschwindigkeit	Baureihe	Hub	Einbaulänge (EL1)	Index Nr.*	Ausschub-kraft
<b>IO</b>	<b>IO</b>	-	<b>4</b>	<b>M</b>	<b>700</b>	<b>1520</b>	<b>001*</b>	<b>11000</b>
<b>IO</b> = M24x2x35 <b>M5</b> = Gabelkopf <b>M8</b> = Gelenkauge	<b>IO</b> = M24x2x35 <b>M5</b> = Gabelkopf <b>M8</b> = Gelenkauge	-	siehe Gasfeder	<b>M</b> 30/70	100 - 800	Hub x 2 + 120	*Durch die Indexnummer – nur für Ihre Nachbestellung erforderlich – können wir einmal gefertigte Produkte exakt re-produzieren. Sie erhalten den Index-code mit der Auftragsbestätigung/Rechnung.	1.000 - 12.000 N

Technische Änderungen und Druckfehler vorbehalten. The flyer is subject to technical alterations and printing mistakes.